












*VÁLVULAS SELECTORAS  
CHANGEOVER VALVE*



***Roquet***  
*making moves*

<b>Empresa</b> .....	3
<b>Información general</b> .....	4
<b>Válvulas Selectoras de 6 vías</b>	
 6VA .....	6
 6VG .....	9
 6VM .....	12
 6VR .....	15
 6VS .....	18
 6VH .....	36
<b>Válvulas Selectoras de 8 vías</b>	
 8VR .....	21
<b>Válvulas Selectoras con limitadora</b>	
 6VD .....	24
 6VI .....	27
 6VL .....	30
 6VT .....	33
<b>Kits electroimanes</b> .....	39

<b>Company</b> .....	3
<b>Information</b> .....	4
<b>6-way Changeover valves</b>	
 6VA .....	6
 6VG .....	9
 6VM .....	12
 6VR .....	15
 6VS .....	18
 6VH .....	36
<b>8-way Changeover valves</b>	
 8VR .....	21
<b>Changeover valves with relief valve</b>	
 6VD .....	24
 6VI .....	27
 6VL .....	30
 6VT .....	33
<b>Solenoid Kits</b> .....	39

**HISTORIA** Más de medio siglo de trayectoria especializada en oleodinámica. Roquet es proveedor internacional en los sectores agrícola, naval, manutención, máquina-herramienta, automoción pesada, maquinaria de obras públicas, minería, eólica, alimentación, etc. Marca líder en España y una referencia importante en el ámbito internacional.

**TECNOLOGÍA** Roquet dispone de un importante departamento de diseño y desarrollo, con bancos de prueba de fatiga, nivel sonoro, resistencia a la corrosión, etc, apoyados por un avanzado laboratorio metalográfico. Se realizan grandes inversiones en centros de mecanizado de última generación para mantener una óptima calidad-productividad. La mayoría de piezas críticas (correderas, piezas de fundición, ejes de bomba, etc) se fabrican íntegramente en la propia empresa.

**FIABILIDAD** Una extensa gama de productos robustos y resistentes. Diseñados para rendir, contruidos para durar. Todas las gamas de productos se someten a pruebas de vida en condiciones de trabajo realistas durante el diseño y desarrollo del producto. De esta forma se asegura su perfecta adaptación a las diversas aplicaciones finales tales como tractores, carretillas elevadoras, palas cargadoras, excavadoras, grúas, volquetes, muelles de carga... Se prueba el 100% de las unidades producidas, según procedimientos internos de prueba, antes de la expedición.

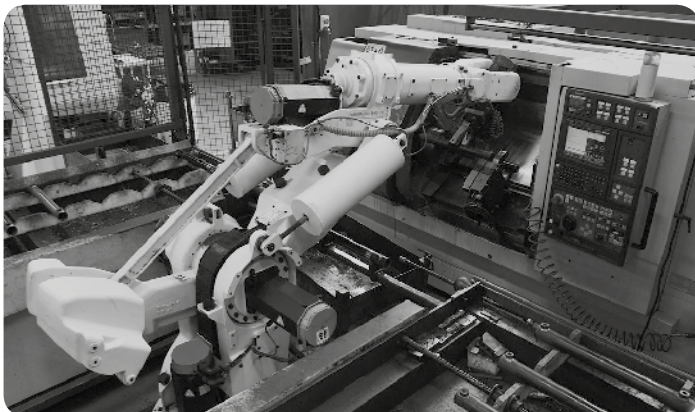
**CAPACIDAD** 400 profesionales en plantilla. Cinco plantas de producción con una superficie cubierta de 40.000 m<sup>2</sup>. Producción actual: 180.000 bombas, 300.000 cuerpos de distribuidor y 500.000 cilindros. Una red comercial de distribución extendida por más de 35 países de los 5 continentes.

**HISTORY** Over fifty years experience in fluid power. Supplier to international manufactures of agricultural, construction, mining, mechanical handling, machine-tool and food machinery. Main supplier to the Spanish market with rapidly increasing presence in European and world markets.

**TECHNOLOGY** Roquet has a large design and development department with substantial fatigue, noise, corrosion-resistance, cleanliness and testing facilities, backed by a well-equipped metallurgical laboratory.

**RELIABILITY** A broad range of robust products: designed to perform, built to last. All products ranges life-tested under realistic conditions during development to ensure their suitability for use in applications such as tractors, fork-lift trucks, loaders, excavators, cranes, dumpers, dock-levellers... Each and every product tested to a stringent test specification prior to shipment.

**CAPABILITY** 400 well trained employees. Five factories with a total floor area of 40.000m<sup>2</sup> Current production 180.000 pumps, 300.000 control valve bodies and 500.000 cylinders. Distribution network in over 35 countries.



Las válvulas llamadas selectoras se utilizan extensamente en palas frontales y telescópicas, carretillas elevadoras etc. para equipar la máquina con funciones adicionales. Por ejemplo, una válvula situada en el extremo del brazo telescópico de una pala cargadora puede seleccionar entre las funciones de "inclinación" y "pinzas", usando el mismo distribuidor (y un solo par de flexibles a lo largo del brazo) mediante un pulsador eléctrico en el distribuidor que actúa sobre el electroimán de la válvula.

Existen dos razones principales que hacen atractivo este montaje: a) una válvula selectora cuesta menos que un elemento más en el distribuidor y b) solamente se precisan un par de flexibles para actuar sobre dos servicios distintos que se hallen juntos pero colocados en un extremo lejano de la máquina.

La gama de válvulas selectoras Roquet está provista de cuerpos de fundición de alta resistencia producidos en nuestra propia fundición y correderas carbonitruradas de alto ajuste para conseguir una larga vida y bajas fugas. Se dedica un especial cuidado al diseño de las correderas y de los pasos internos del cuerpo para conseguir una óptima relación de presión/caudal.

Además de las válvulas mostradas en este catálogo, también diseñamos y fabricamos versiones especiales orientadas a necesidades de primeros equipos.

*Changeover valves are used in front and telescopic loaders, forklift trucks, etc. to provide additional functions on the machinery. An example may be a valve fitted to the end of telescopic loader boom can switch between to tilt and to grab, making use of the same control valve, and a changeover valve.*

*There are two main reasons whom to this approach can be inviting: a) A changeover valve cost less than an additional control valve section and b) only needs a pair of hoses to be run to two different services that are close together in a distant location on a machine.*

*ROQUET range of changeover valves feature high-strength cast-iron bodies in our own foundry and casehardened close tolerance spools for long life and low leakage. Special care has been taken in the design of the spool and the cored flow-passages in the body to give good combined flow/pressure performance.*

*In addition to the valves shown in this catalog, we also design and manufacture special versions oriented to OEM's needs.*

Este catálogo muestra los productos en su configuración más estándar. Para diseños personalizados o especiales, deberá ponerse en contacto con ROQUET HYDRAULICS, S.L.

Las especificaciones y los datos de este catálogo no son susceptibles de interpretación. En caso de dudas, póngase en contacto con ROQUET HYDRAULICS, S.L.

ROQUET HYDRAULICS, S.L. se reserva el derecho de realizar modificaciones, actualizaciones o revisiones de este catálogo sin previo aviso.

ROQUET HYDRAULICS, S.L. no es responsable de ningún daño provocado por un uso incorrecto del producto.

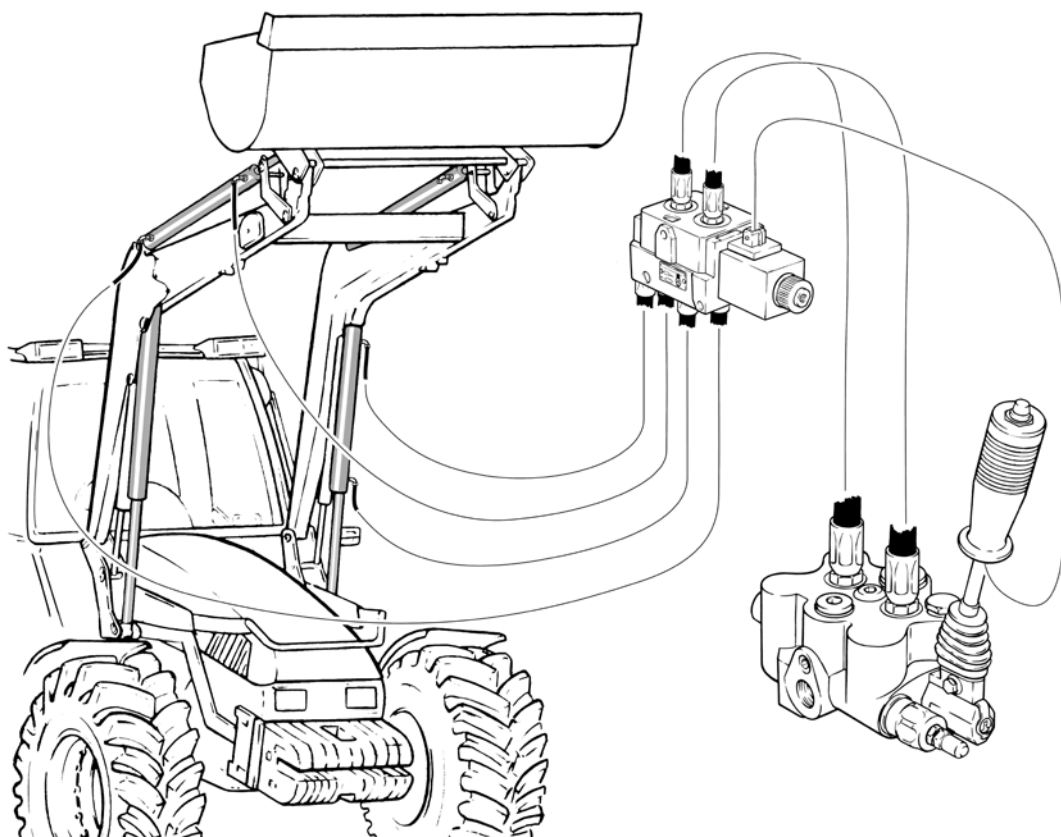
*This Catalogue shows the product in the most standard configuration; customized or special designs are also available, please contact to ROQUET HYDRAULICS, S.L.*

*The specifications and data in this catalogue are not open to any interpretation, please contact with ROQUET HYDRAULICS, S.L. in case of doubt.*

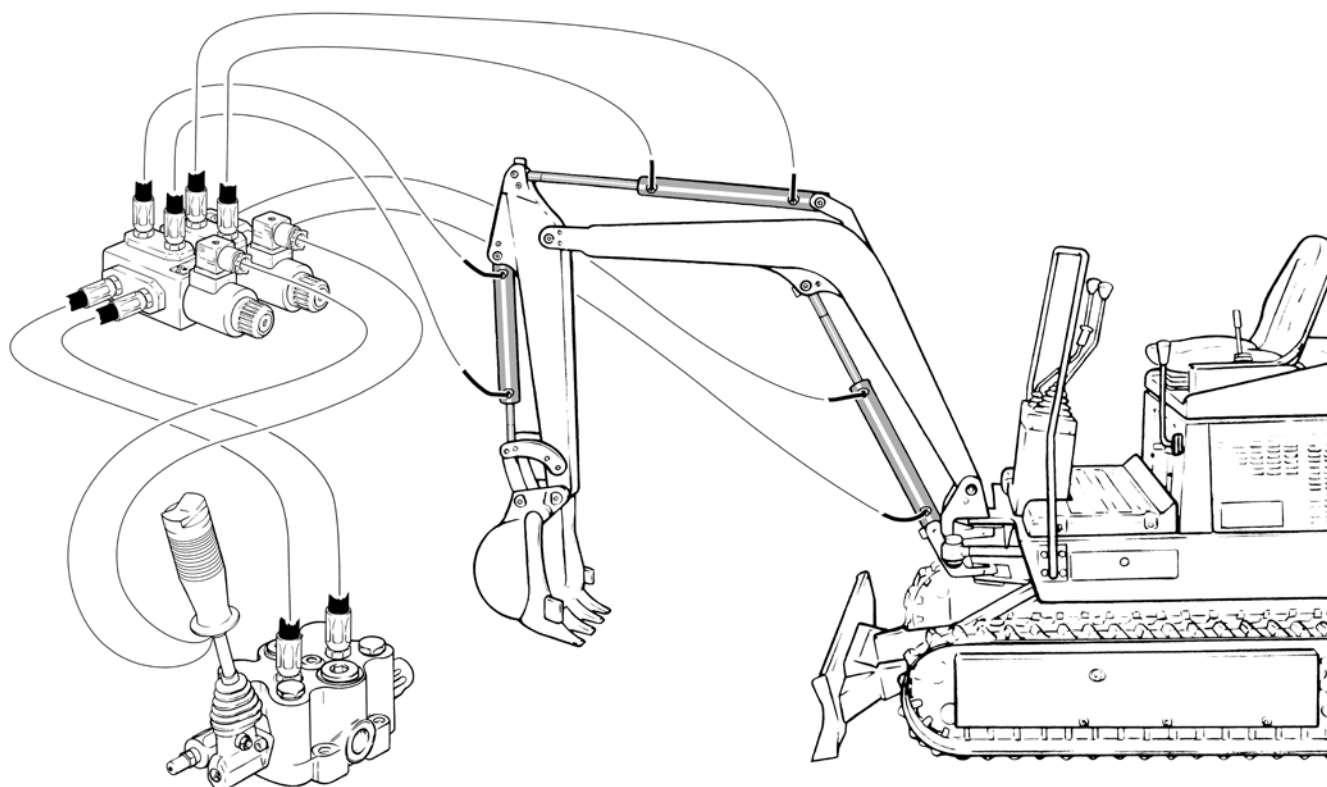
*ROQUET HYDRAULICS, S.L. reserves the right to modify, update or revise this catalogue without prior notice.*

*ROQUET HYDRAULICS, S.L. is not responsible for any damage caused by an incorrect use of the product.*

Distribuidor con válvula selectoras 6 vías / *Control valve and 6-way changeover valve*



Distribuidor con válvula selectoras 8 vías / *Control valve and 8-way changeover valve*





Sistema de codificación	6VA	B	1	D24	M	PB	SD	000	- ***	Coding system
-------------------------	-----	---	---	-----	---	----	----	-----	-------	---------------

Tipo / Type	
6VA	6 vías apilable 6-way stackable

Tomas / Ports	
B	G 3/8" según ISO 1179-1 G 3/8" according ISO 1179-1
C	G 1/2" según ISO 1179-1 G 1/2" according ISO 1179-1
D	M18x1,5 según ISO 9974-1 M18x1,5 according ISO 9974-1

Tipo conector / Connector type	
1	Hirschmann
3	Deutsch con diodo bidireccional Deutsch with diode bidirectional

Voltaje / Voltage	
D12	12 V
D24	24 V

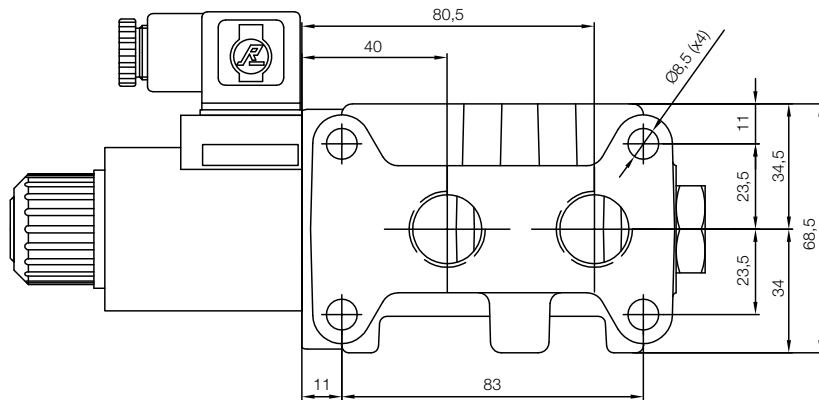
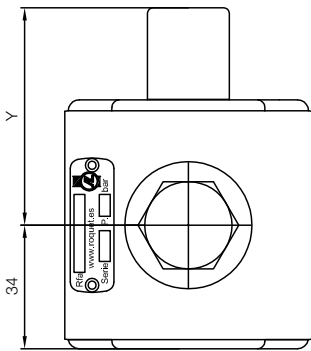
Caudal nominal / Nominal flow	
M	40 l/min
L	80 l/min

Código / Code
---------------

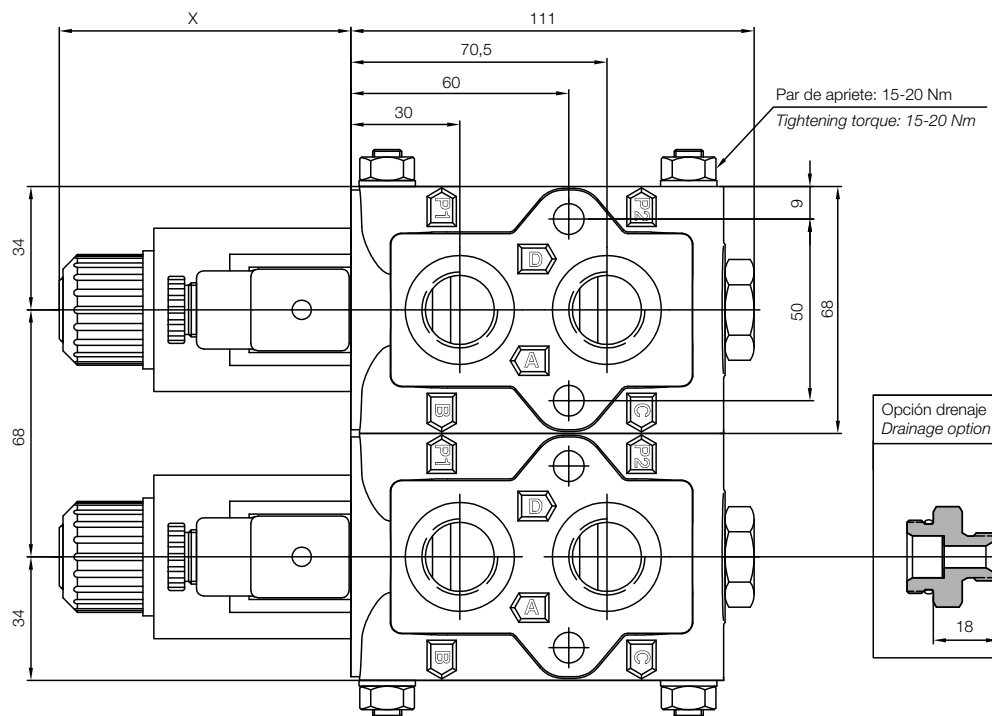
Protección / Protection	
005	Fosfatado / Phosphated
***	Código pintura ROQUET. Consultar. ROQUET paint code. Check.

Drenaje / Drainage	
CD	Con drenaje / With drainage
SD	Sin drenaje / Without drainage

Corredera / Spool	
PA	
PB	

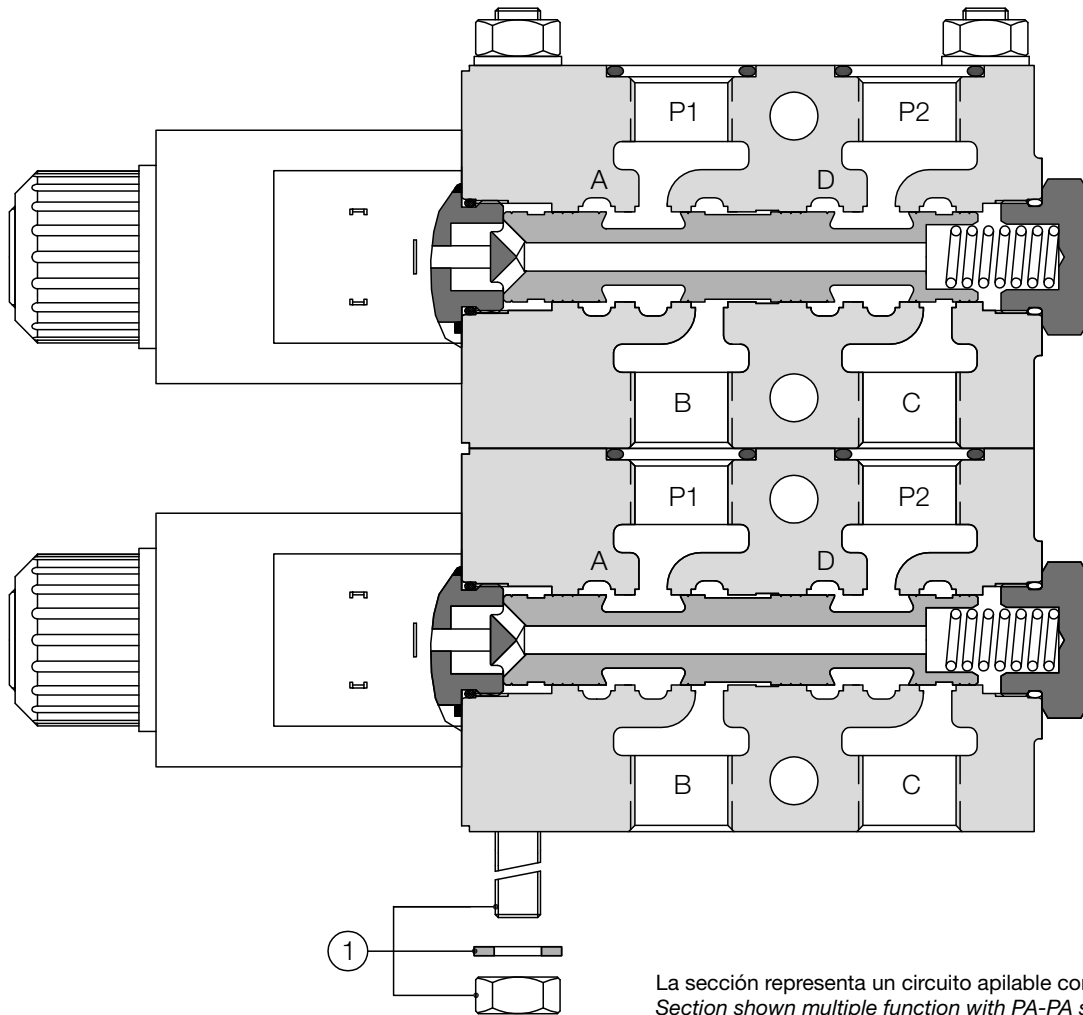


Conector Hirschmann Hirschmann connector 40 l/min	Conector Deutsch Deutsch connector 40 l/min
X: (80 mm) Y: (60 mm)	X: (80 mm) Y: (44,6 mm)
Conector Hirschmann Hirschmann connector 80 l/min	Conector Deutsch Deutsch connector 80 l/min
X: (102 mm) Y: (65,5 mm)	X: (102 mm) Y: (62,3 mm)



### Datos técnicos / Technical data

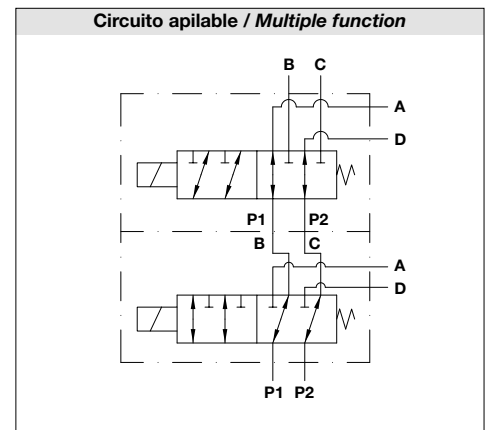
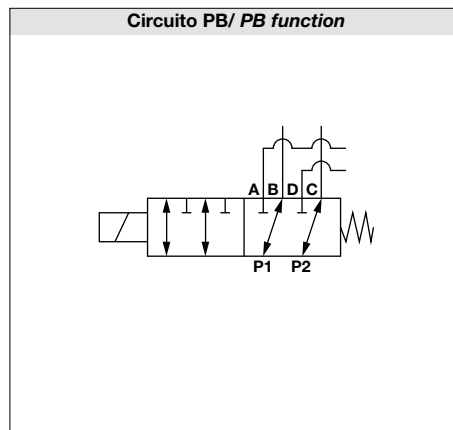
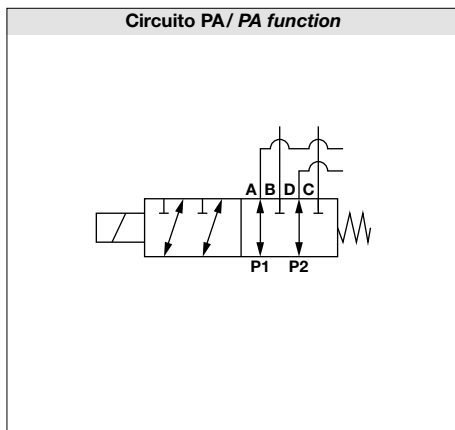
Rango de presiones de trabajo / Work pressure range	0 - 250 bar
Caudal nominal / Nominal flow	40 l/min - 80 l/min
Fluido recomendado / Fluid recommended	ISO 6743 Tipo HM, HV o HG
Gama de temperaturas del fluido / Flow temperature range	-20°C... +80°C
Gama de viscosidades / Viscosity range	ISO 3448 CAT VG32-VG46
Grado de limpieza del aceite / Fluid cleanliness range	16/13 s/ ISO 4406 o RP70H
Tomas A, B, C, D, P1, P2 / Ports A, B, C, D, P1, P2	G 3/8" - G1/2" - M18x1,5
Tipo Conector / Connector type	Deutsch - Hirschmann
Voltaje / Voltage	12 V - 24 V ±10%
Potencia para 40 l/min / Power for 40 l/min	38 W
Potencia para 80 l/min / Power for 80 l/min	44 W



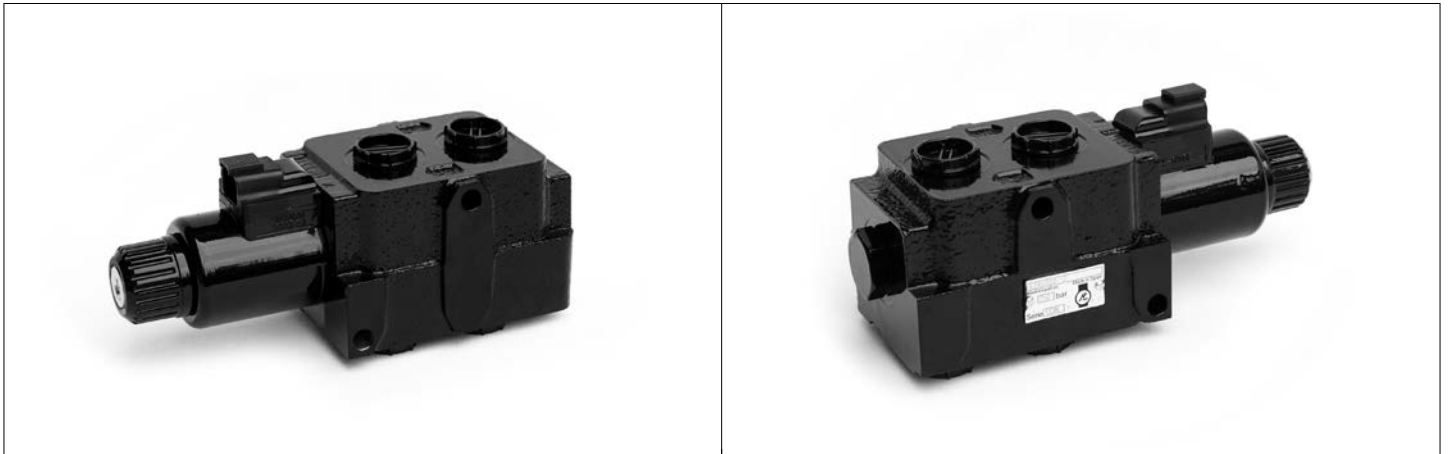
La sección representa un circuito apilable con correderas PA-PA.  
Section shown multiple function with PA-PA spools.

Marca Item	Referencia Part number	Nº válvulas Valves number	Descripción y componentes Description and parts
1	KV0606VA02	2	4 espárragos, 8 tuercas, 8 arandelas y 1 par de juntas tóricas 4 screws, 8 nuts, 8 washers and 1 pair of O-rings
	KV0606VA03	3	4 espárragos, 8 tuercas, 8 arandelas y 2 pares de juntas tóricas 4 screws, 8 nuts, 8 washers and 2 pair of O-rings
	KV0606VA04	4	4 espárragos, 8 tuercas, 8 arandelas y 3 pares de juntas tóricas 4 screws, 8 nuts, 8 washers and 3 pair of O-rings
	KV0606VA05	5	4 espárragos, 8 tuercas, 8 arandelas y 4 pares de juntas tóricas 4 screws, 8 nuts, 8 washers and 4 pair of O-rings
	KV0606VA06	6	4 espárragos, 8 tuercas, 8 arandelas y 5 pares de juntas tóricas 4 screws, 8 nuts, 8 washers and 5 pair of O-rings

**Nota:** Se entregarán válvulas sueltas y kits de unión de válvulas para que el cliente pueda montar las válvulas según necesidades.  
**Note:** Roquet delivers union kits and individual valves. Customer will be able to set multiple valves, according their requirements.







Sistema de codificación	6VG	G	2	D24	M	PB	SD	000	- ***	Coding system
-------------------------	-----	---	---	-----	---	----	----	-----	-------	---------------

Tipo / Type	
6VG	6 vías 6-way

Tomas / Ports	
G	3/4"-16 UNF-2B según ISO 11926-1 3/4"-16 UNF-2B according ISO 11926-1

Tipo conector / Connector type	
1	Hirschmann
3	Deutsch con diodo bidireccional Deutsch with diode bidirectional

Voltaje / Voltage	
D12	12 V
D24	24 V

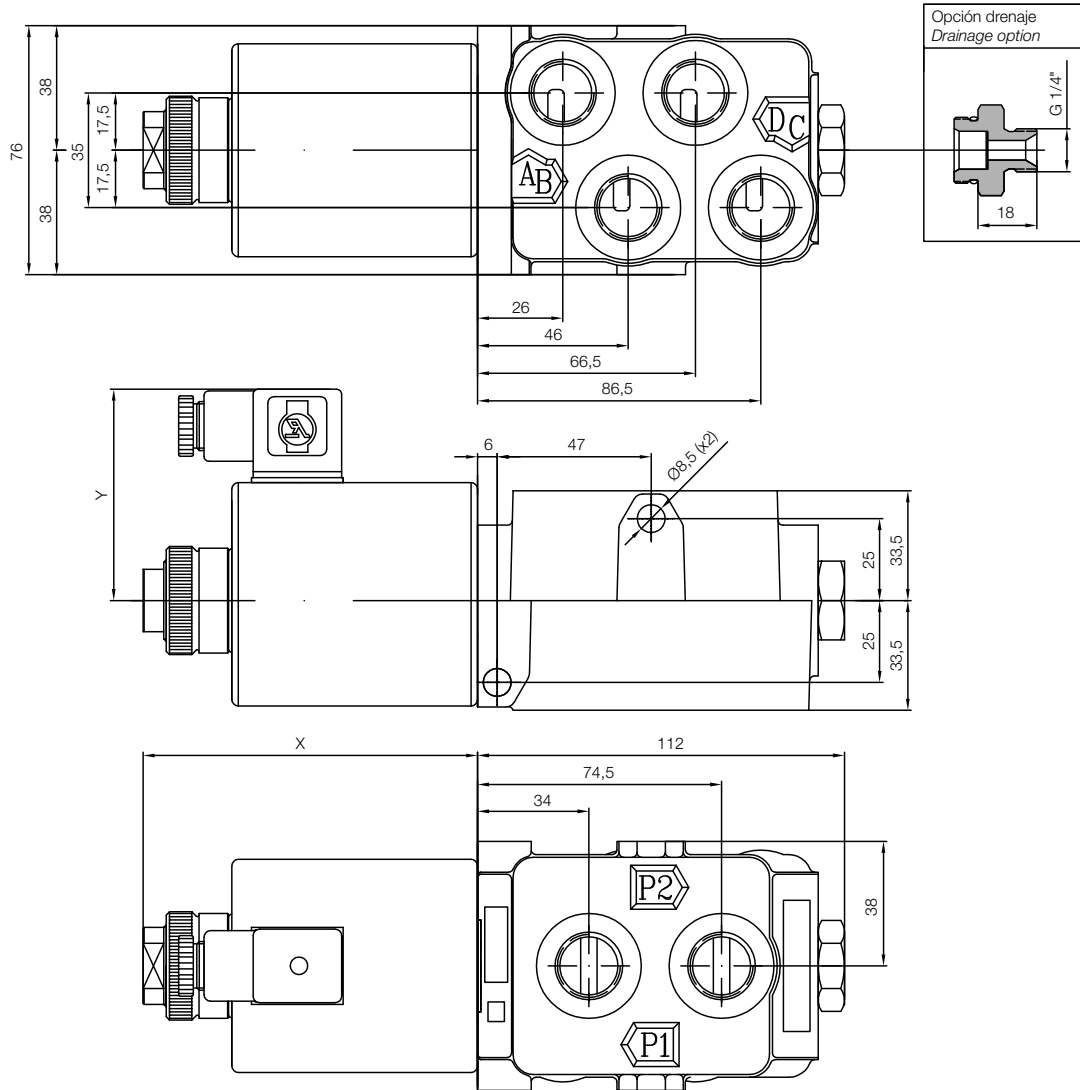
Caudal nominal / Nominal flow	
M	40 l/min
L	80 l/min

Código / Code
---------------

Protección / Protection	
000	Sin pintura / No paint
***	Código pintura ROQUET. Consultar. ROQUET paint code. Check.

Drenaje / Drainage	
CD	Con drenaje / With drainage
SD	Sin drenaje / Without drainage

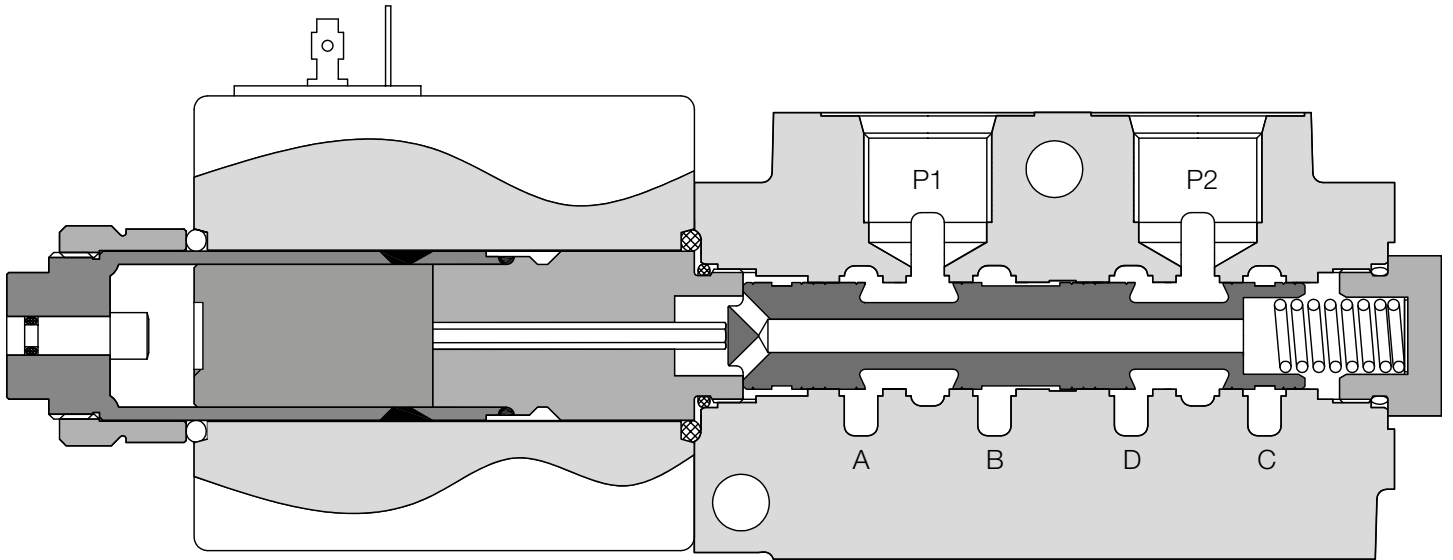
Corredera / Spool	
PA	
PB	



Conector Hirschmann Hirschmann connector 40 l/min	Conector Deutsch Deutsch connector 40 l/min	Conector Hirschmann Hirschmann connector 80 l/min	Conector Deutsch Deutsch connector 80 l/min
X: (80 mm) Y: (60 mm)	X: (80 mm) Y: (44,6 mm)	X: (102 mm) Y: (65,5 mm)	X: (102 mm) Y: (62,3 mm)

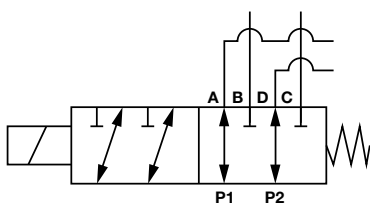
### Datos técnicos / Technical data

Rango de presiones de trabajo / Work pressure range	0 - 250 bar
Caudal nominal / Nominal flow	40 l/min - 80 l/min
Fluido recomendado / Fluid recommended	ISO 6743 Tipo HM, HV o HG
Gama de temperaturas del fluido / Flow temperature range	-20°C... +80°C
Gama de viscosidades / Viscosity range	ISO 3448 CAT VG32-VG46
Grado de limpieza del aceite / Fluid cleanliness range	16/13 s/ ISO 4406 o RP70H
Tomas A, B, C, D, P1, P2 / Ports A, B, C, D, P1, P2	3/4"-16 UNF-2B
Tipo Conector / Connector type	Deutsch - Hirschmann
Voltaje / Voltage	12 V - 24 V ±10%
Potencia para 40 l/min / Power for 40 l/min	38 W
Potencia para 80 l/min / Power for 80 l/min	44 W

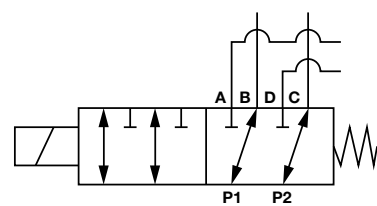


La sección representa un circuito con corredera PA.  
Section shown PA function.

Circuito PA / PA function



Circuito PB / PB function





Sistema de codificación	6VM	B	1	D24	M	PA	SD	000	- ***	Coding system
-------------------------	-----	---	---	-----	---	----	----	-----	-------	---------------

Tipo / Type	
6VG	6 vías 6-way

Tomas / Ports	
B	G 3/8" según ISO 1179-1 G 3/8" according ISO 1179-1
D	M18x1,5 según ISO 9974-1 M18x1,5 according ISO 9974-1

Tipo conector / Connector type	
1	Hirschmann
3	Deutsch con diodo bidireccional Deutsch with diode bidirectional

Voltaje / Voltage	
D12	12 V
D24	24 V

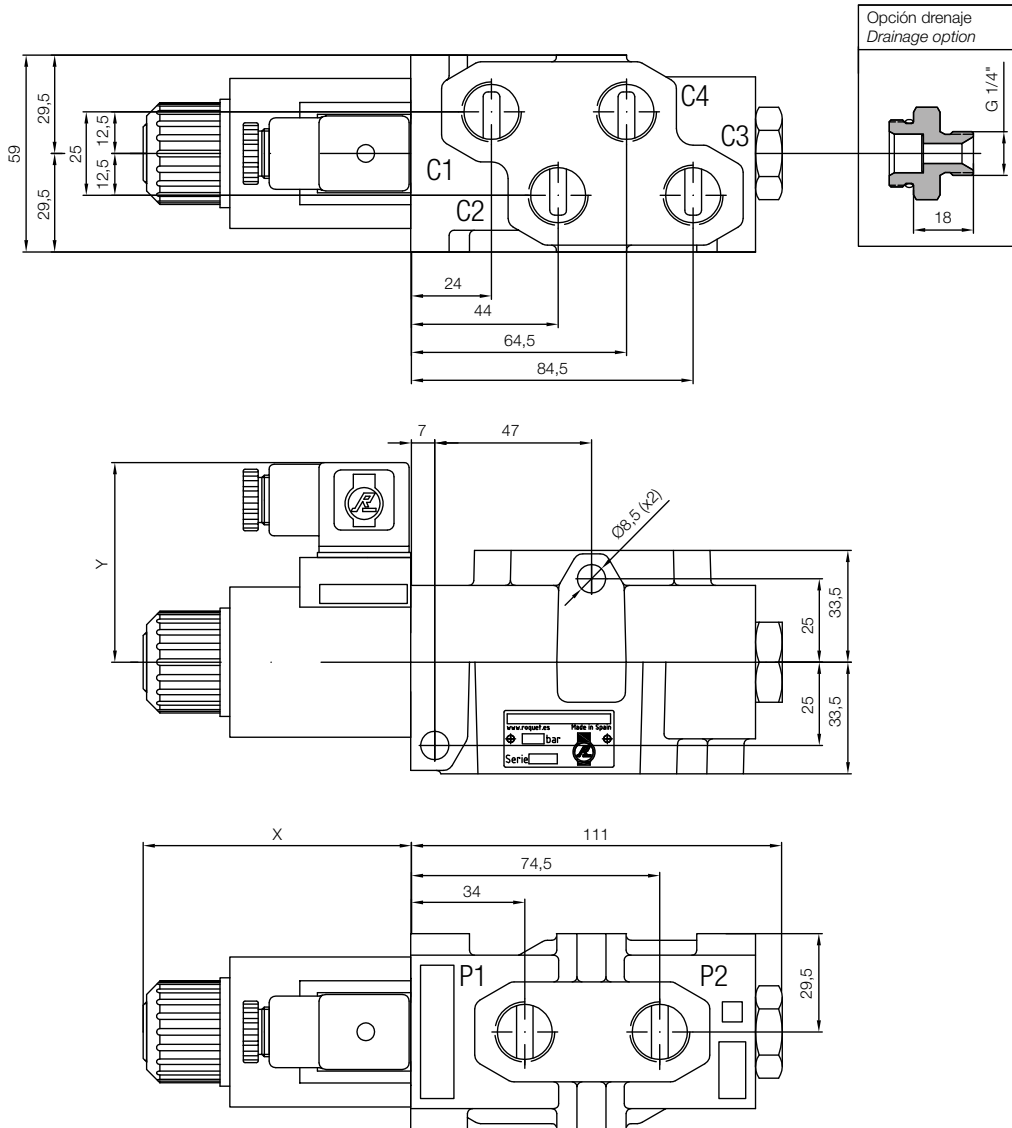
Caudal nominal / Nominal flow	
M	40 l/min
L	80 l/min

Código / Code
---------------

Protección / Protection	
000	Sin pintura / No paint
***	Código pintura ROQUET. Consultar. ROQUET paint code. Check.

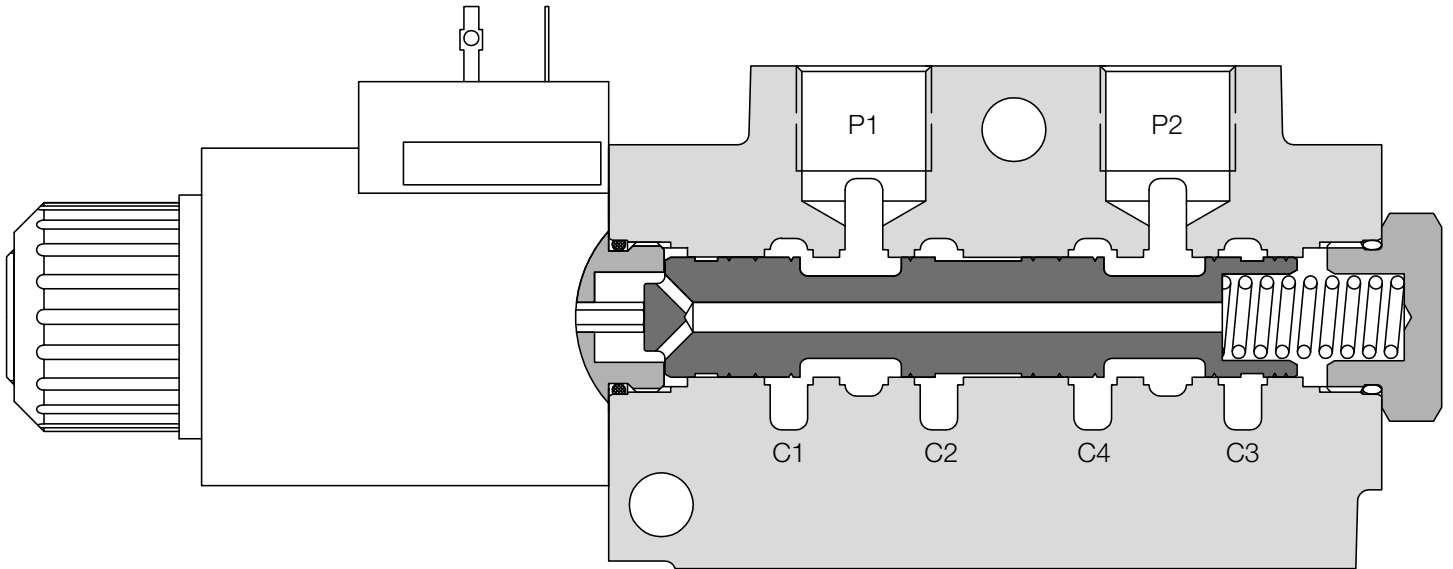
Drenaje / Drainage	
CD	Con drenaje / With drainage
SD	Sin drenaje / Without drainage

Corredera / Spool	
PA	
PB	

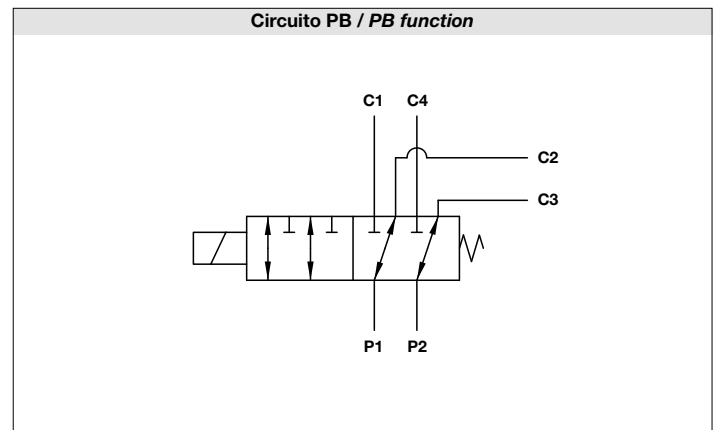
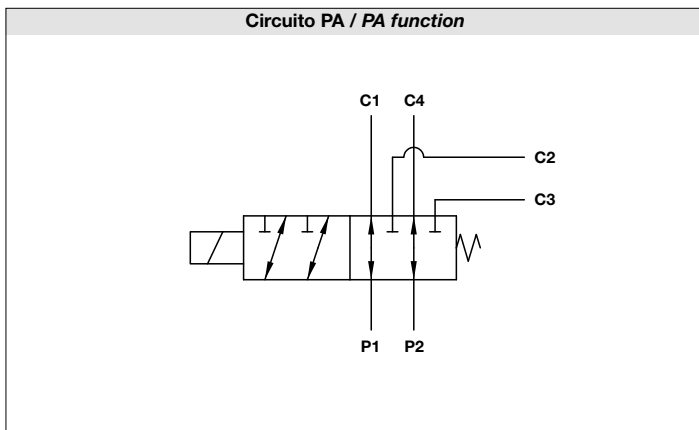


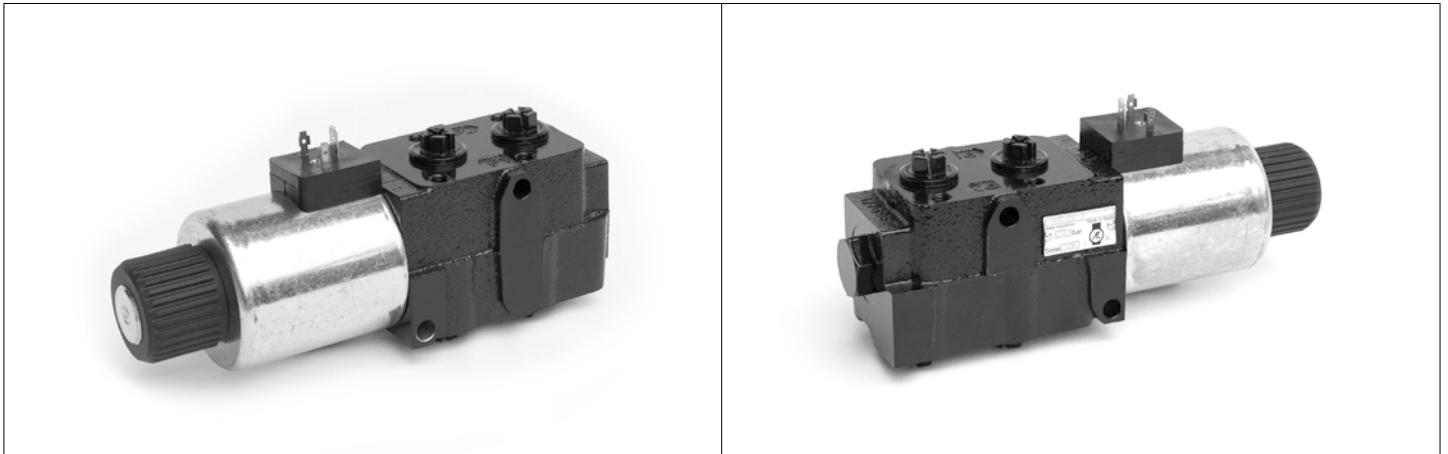
Conector Hirschmann Hirschmann connector 40 l/min	Conector Deutsch Deutsch connector 40 l/min	Conector Hirschmann Hirschmann connector 80 l/min	Conector Deutsch Deutsch connector 80 l/min
X: (80 mm) Y: (60 mm)	X: (80 mm) Y: (44,6 mm)	X: (102 mm) Y: (65,5 mm)	X: (102 mm) Y: (62,3 mm)

Datos técnicos / Technical data	
Rango de presiones de trabajo / Work pressure range	0 - 250 bar
Caudal nominal / Nominal flow	40 l/min - 80 l/min
Fluido recomendado / Fluid recommended	ISO 6743 Tipo HM, HV o HG
Gama de temperaturas del fluido / Flow temperature range	-20°C... +80°C
Gama de viscosidades / Viscosity range	ISO 3448 CAT VG32-VG46
Grado de limpieza del aceite / Fluid cleanliness range	16/13 s/ ISO 4406 o RP70H
Tomas C1, C2, C3, C4, P1, P2 / Ports C1, C2, C3, C4, P1, P2	G 3/8" - M18x1,5
Tipo Conector / Connector type	Deutsch - Hirschmann
Voltaje / Voltage	12 V - 24 V ±10%
Potencia para 40 l/min / Power for 40 l/min	38 W
Potencia para 80 l/min / Power for 80 l/min	44 W



La sección representa un circuito con corredera PA.  
Section shown PA function.





Sistema de codificación	6VR	D	1	D24	M	PB	SD	000	- ***	Coding system
-------------------------	-----	---	---	-----	---	----	----	-----	-------	---------------

Tipo / Type	
6VR	6 vías 6-way

Código / Code
---------------

Tomas / Ports	
C	G 1/2" según ISO 1179-1 G 1/2" according ISO 1179-1
D	M18x1,5 según ISO 9974-1 M18x1,5 according ISO 9974-1
G	3/4"-16 UNF-2B según ISO 11926-1 3/4"-16 UNF-2B according ISO 11926-1

Protección / Protection	
000	Sin pintura / No paint
***	Código pintura ROQUET. Consultar. ROQUET paint code. Check.

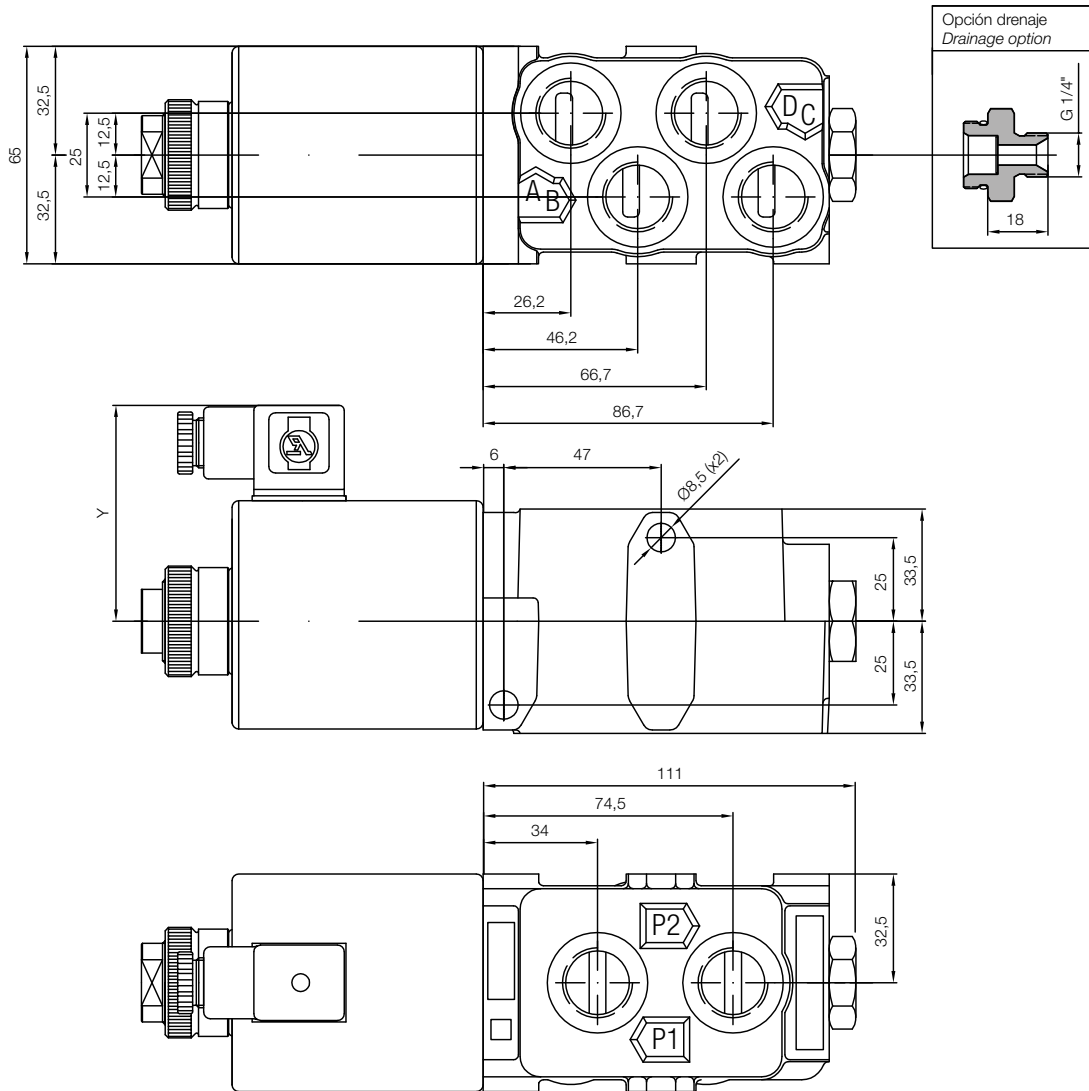
Tipo conector / Connector type	
1	Hirschmann
3	Deutsch con diodo bidireccional Deutsch with diode bidireccional

Drenaje / Drainage	
CD	Con drenaje / With drainage
SD	Sin drenaje / Without drainage

Voltaje / Voltage	
D12	12 V
D24	24 V

Corredera / Spool	
PA	
PB	
X1	
X2	
X3	

Caudal nominal / Nominal flow	
M	40 l/min
L	80 l/min

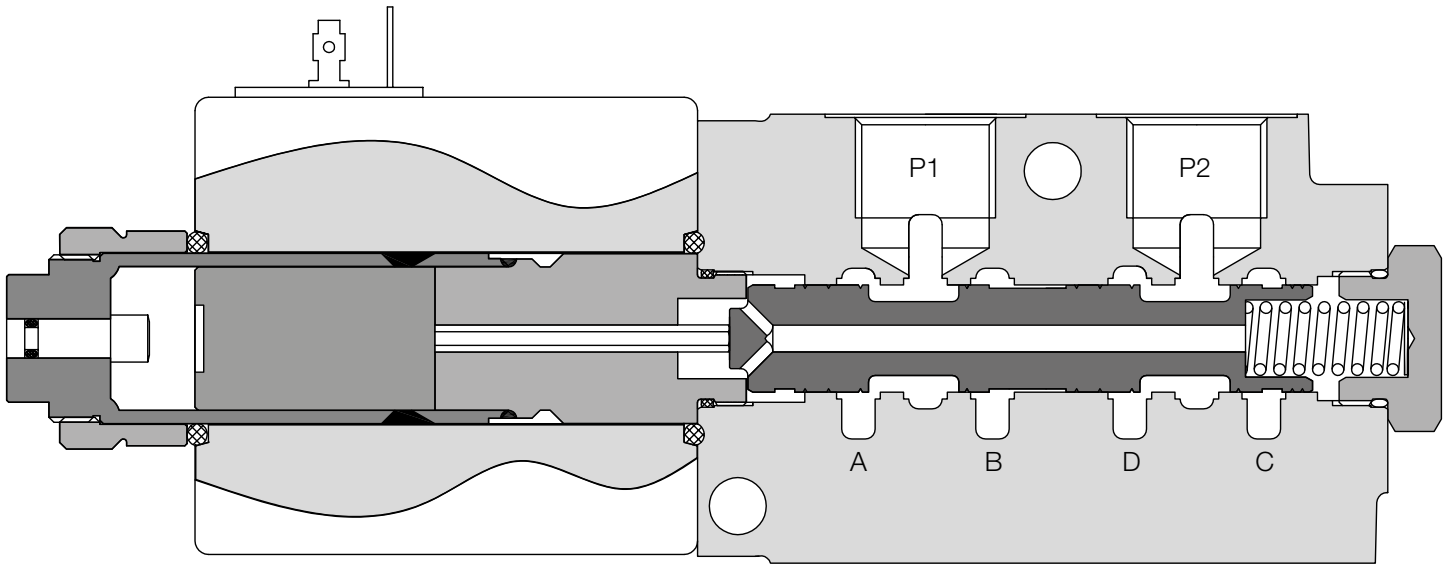


Conector Hirschmann Hirschmann connector 40 l/min	Conector Deutsch Deutsch connector 40 l/min	Conector Hirschmann Hirschmann connector 80 l/min	Conector Deutsch Deutsch connector 80 l/min
X: (80 mm) Y: (60 mm)	X: (80 mm) Y: (44,6 mm)	X: (102 mm) Y: (65,5 mm)	X: (102 mm) Y: (62,3 mm)

### Datos técnicos / Technical data

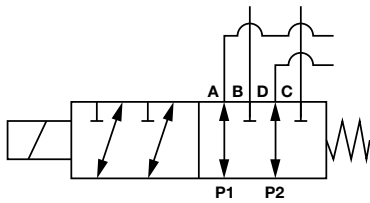
Rango de presiones de trabajo / Work pressure range	0 - 250 bar
Caudal nominal / Nominal flow	40 l/min - 80 l/min
Fluido recomendado / Fluid recommended	ISO 6743 Tipo HM, HV o HG
Gama de temperaturas del fluido / Flow temperature range	-20°C... +80°C
Gama de viscosidades / Viscosity range	ISO 3448 CAT VG32-VG46
Grado de limpieza del aceite / Fluid cleanliness range	16/13 s/ ISO 4406 o RP70H
Tomas A, B, C, D, P1, P2 / Ports A, B, C, D, P1, P2	3/4"-16 UNF-2B - M18x1,5 - G1/2"
Tipo Conector / Connector type	Deutsch - Hirschmann
Voltaje / Voltage	12 V - 24 V ±10%
Potencia para 40 l/min / Power for 40 l/min	38 W
Potencia para 80 l/min / Power for 80 l/min	44 W



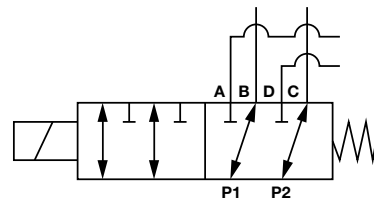


La sección representa un circuito con corredera PA.  
Section shown PA function.

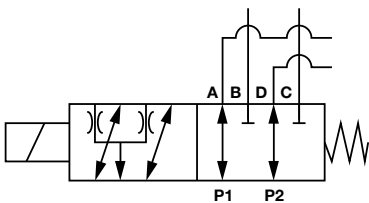
Circuito PA / PA function



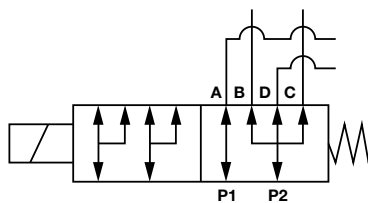
Circuito PB / PB function



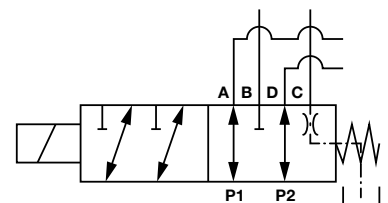
Circuito X1/ X1 function

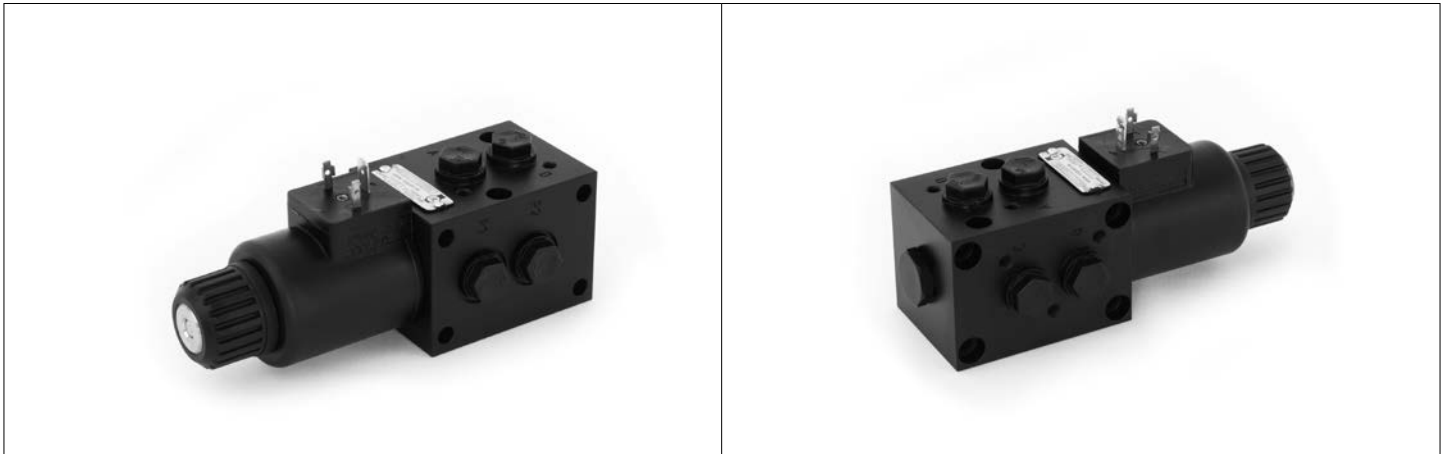


Circuito X2/ X2 function



Circuito X3/ X3 function





Sistema de codificación	6VS	A	1	D24	S	PB	SD	000	- ***	Coding system
-------------------------	-----	---	---	-----	---	----	----	-----	-------	---------------

Tipo / Type	
6VS	6 vías apilable 6-way stackable

Tomas / Ports	
A	G 1/4" según ISO 1179-1 G 1/4" according ISO 1179-1
G	9/16-18 UNF según ISO 11926-1 9/16-18 UNF according ISO 11926-1

Tipo conector / Connector type	
1	Hirschmann
3	Deutsch con diodo bidireccional Deutsch with diode bidirectional

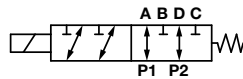
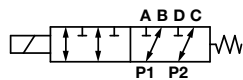
Voltaje / Voltage	
D12	12 V
D24	24 V

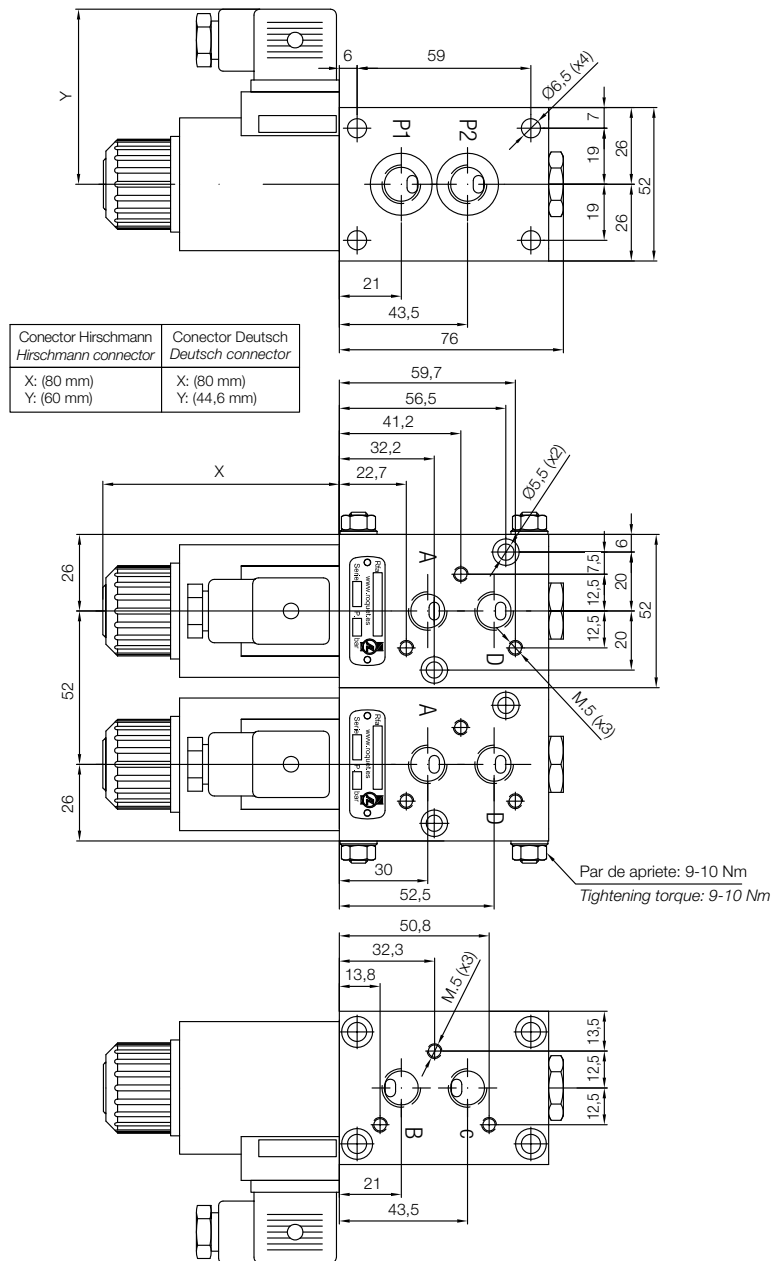
Caudal nominal / Nominal flow	
S	To 20 l/min

Código / Code
---------------

Protección / Protection	
005	Fosfatado / Phosphated
***	Código pintura ROQUET. Consultar. ROQUET paint code. Check.

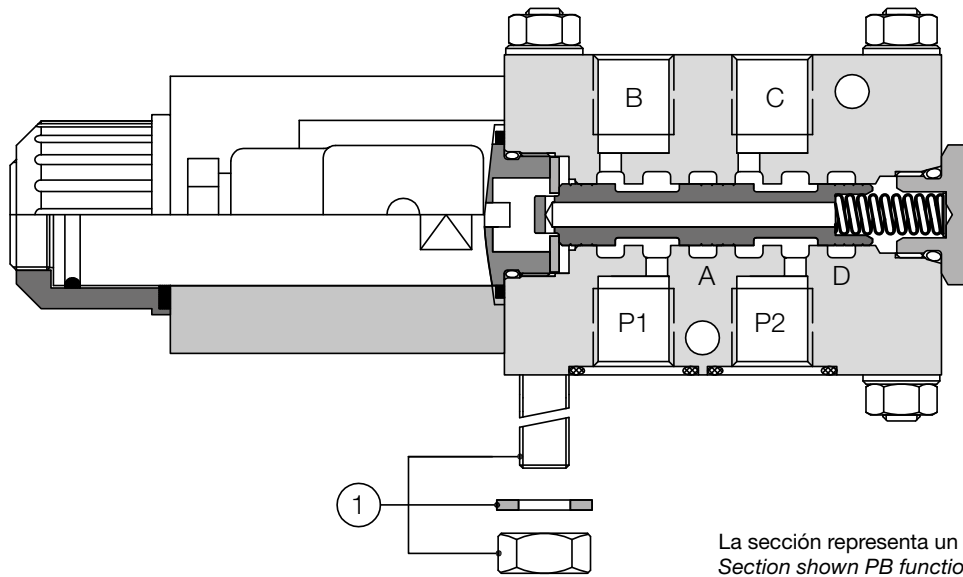
Drenaje / Drainage	
SD	Sin drenaje / Without drainage

Corredera / Spool	
PA	
PB	



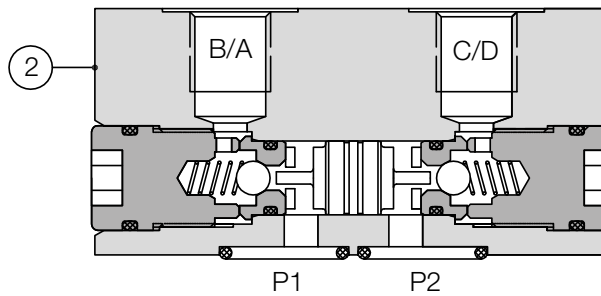
### Datos técnicos / Technical data

Rango de presiones de trabajo / Work pressure range	0 - 250 bar
Caudal nominal / Nominal flow	20 l/min
Fluido recomendado / Fluid recommended	ISO 6743 Tipo HM, HV o HG
Gama de temperaturas del fluido / Flow temperature range	-20°C... +80°C
Gama de viscosidades / Viscosity range	ISO 3448 CAT VG32-VG46
Grado de limpieza del aceite / Fluid cleanliness range	16/13 s/ ISO 4406 o RP70H
Tomas A, B, C, D, P1, P2 / Ports A, B, C, D, P1, P2	G 1/4"
Tipo Conector / Connector type	Deutsch - Hirschmann
Voltaje / Voltage	12 V - 24 V ±10%
Potencia para 20 l/min / Power for 20 l/min	38 W



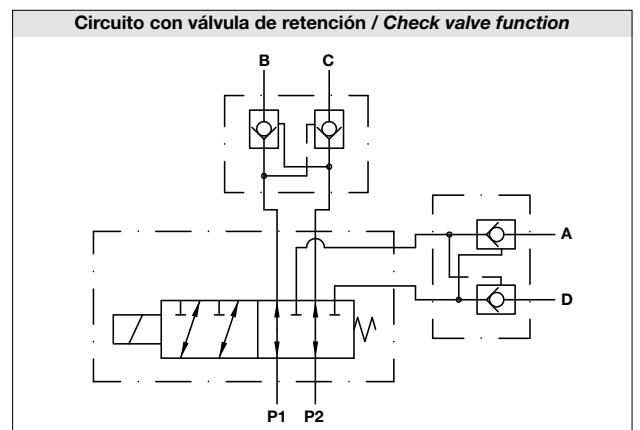
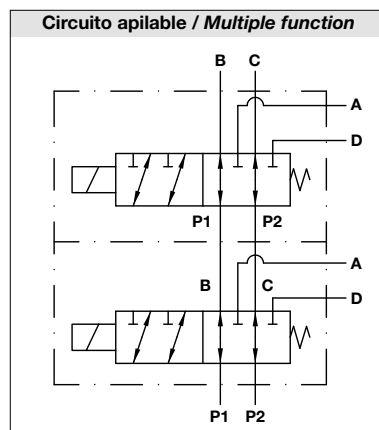
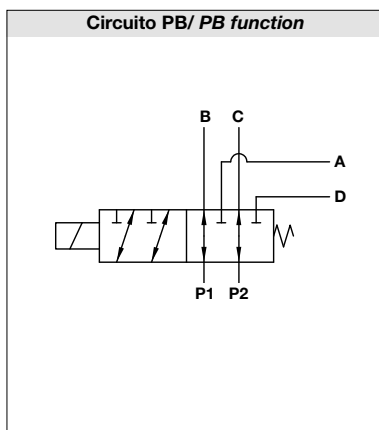
La sección representa un circuito con corredera PB.  
Section shown PB function.

#### Válvula retención / Check valve



Marca Item	Referencia Part number	Nº válvulas Valves number	Descripción y componentes Description and parts
1	KV0606VS02	2	4 espárragos, 8 tuercas, 8 arandelas y 1 par de juntas tóricas 4 screws, 8 nuts, 8 washers and 1 pair of O-rings
	KV0606VS03	3	4 espárragos, 8 tuercas, 8 arandelas y 2 pares de juntas tóricas 4 screws, 8 nuts, 8 washers and 2 pair of O-rings
	KV0606VS04	4	4 espárragos, 8 tuercas, 8 arandelas y 3 pares de juntas tóricas 4 screws, 8 nuts, 8 washers and 3 pair of O-rings
2	6855020	-	Kit válvula de retención Check valve kit

**Nota:** Se entregarán válvulas sueltas y kits de unión de válvulas para que el cliente pueda montar las válvulas según necesidades.  
**Note:** Roquet delivers union kits and individual valves. Customer will be able to set multiple valves, according their requirements.





Sistema de codificación	8VR	B	1	D24	M	PA	- PB	SD	000	- ***	Coding system
-------------------------	-----	---	---	-----	---	----	------	----	-----	-------	---------------

Tipo / Type	
8VR	8 vías 8-way

Tomas / Ports	
B	G 3/8" según ISO 1179-1 G 3/8" according ISO 1179-1

Tipo conector / Connector type	
1	Hirschmann
3	Deutsch con diodo bidireccional Deutsch with diode bidireccional

Voltaje / Voltage	
D12	12 V
D24	24 V

Caudal nominal / Nominal flow	
M	40 l/min
L	80 l/min

Código / Code	
---------------	--

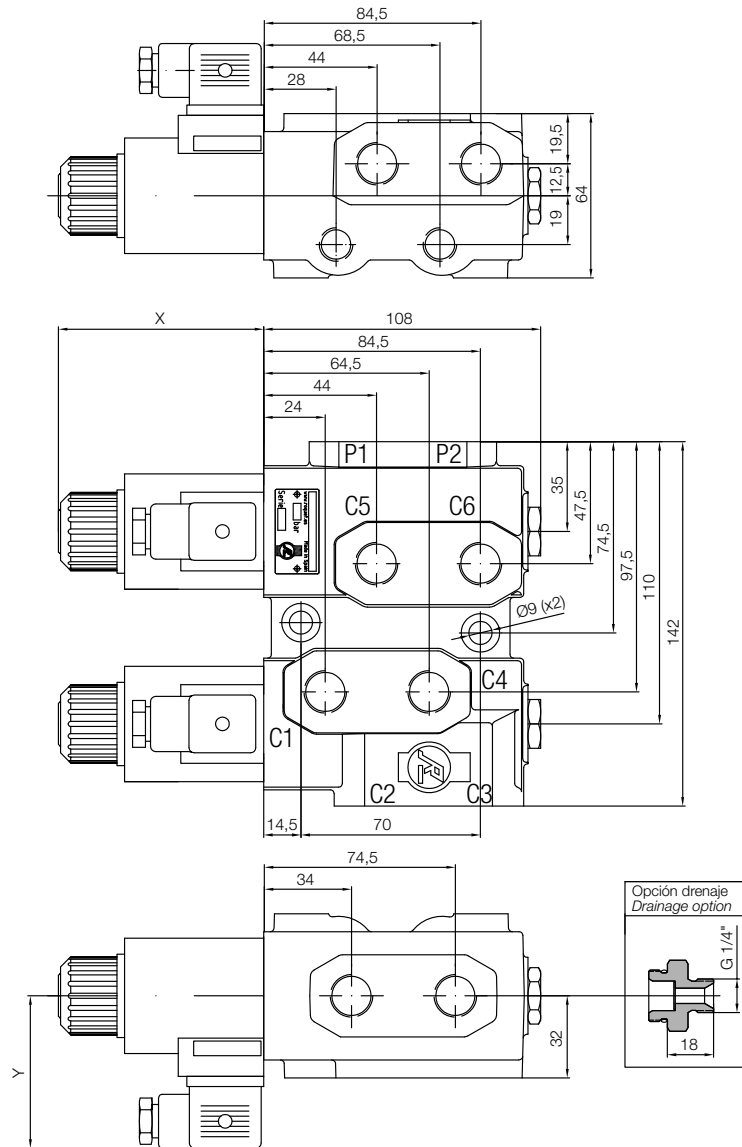
Protección / Protection	
000	Sin pintura / No paint
***	Código pintura ROQUET. Consultar. ROQUET paint code. Check.

Drenaje / Drainage	
CD	Con drenaje / With drainage
SD	Sin drenaje / Without drainage

2ª corredera / 2nd Spool	
PA	
PB	

1ª corredera / 1st Spool	
PA	
PB	

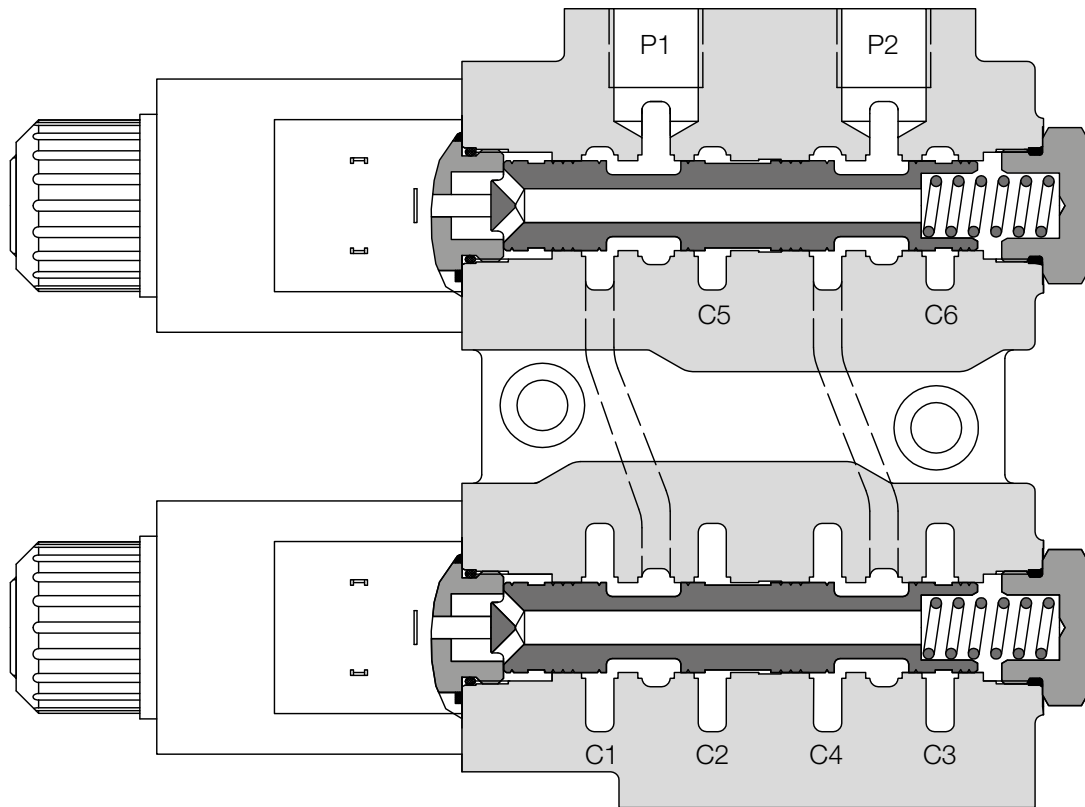
**Nota:** La primera corredera, es la más próxima a la toma P.  
**Note:** First spool is nearest P port.



Conector Hirschmann Hirschmann connector 40 l/min	Conector Deutsch Deutsch connector 40 l/min	Conector Hirschmann Hirschmann connector 80 l/min	Conector Deutsch Deutsch connector 80 l/min
X: (80 mm) Y: (60 mm)	X: (80 mm) Y: (44,6 mm)	X: (102 mm) Y: (65,5 mm)	X: (102 mm) Y: (62,3 mm)

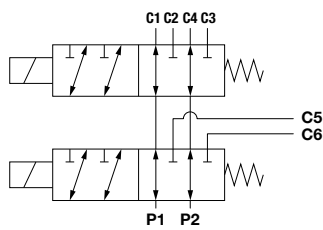
### Datos técnicos / Technical data

Rango de presiones de trabajo / Work pressure range	0 - 250 bar
Caudal nominal / Nominal flow	40 l/min - 80 l/min
Fluido recomendado / Fluid recommended	ISO 6743 Tipo HM, HV o HG
Gama de temperaturas del fluido / Flow temperature range	-20°C... +80°C
Gama de viscosidades / Viscosity range	ISO 3448 CAT VG32-VG46
Grado de limpieza del aceite / Fluid cleanliness range	16/13 s/ ISO 4406 o RP70H
Tomas C1, C2, C3, C4, P1, P2 / Ports C1, C2, C3, C4, P1, P2	G 3/8"
Tipo Conector / Connector type	Deutsch - Hirschmann
Voltaje / Voltage	12 V - 24 V ±10%
Potencia para 40 l/min / Power for 40 l/min	38 W
Potencia para 80 l/min / Power for 80 l/min	44 W

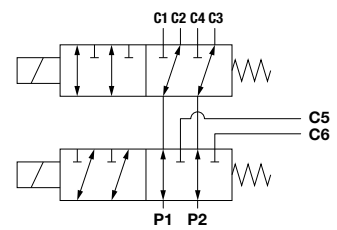


La sección representa un circuito apilable con correderas PA-PA.  
Section shown multiple function with PA-PA spools.

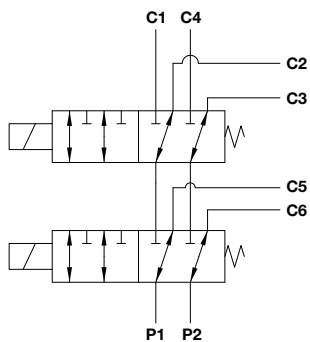
**Circuito PA-PA / PA-PA function**



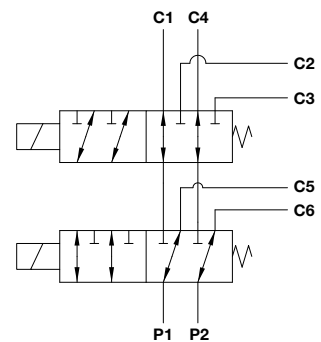
**Circuito PA-PB / PA-PB function**



**Circuito PB-PB / PB-PB function**



**Circuito PB-PA / PB-PA function**





Sistema de codificación	6VD	H	1	D12	L	PC	SD	482	- LA	3	- 3	- ***	Coding system
-------------------------	-----	---	---	-----	---	----	----	-----	------	---	-----	-------	---------------

Tipo / Type	
6VD	6 vías 6-way

Tomas / Ports	
H	G 1/2" según ISO 1179-1 G 1/2" according ISO 1179-1 G 3/8" según ISO 1179-1 G 3/8" according ISO 1179-1

Tipo conector / Connector type	
1	Hirschmann
3	Deutsch con diodo bidireccional Deutsch with diode bidireccional

Voltaje / Voltage	
D12	12 V
D24	24 V

Caudal nominal / Nominal flow	
M	40 l/min
L	80 l/min

Corredera / Spool	
PC	

Código / Code	
---------------	--

Taraje válvula limitadora (D) Relief valve setting (D)		
1	5-80 bar	(80 bar)
2	85-175 bar	(160 bar)
3	180-250 bar	(210 bar)
4	255-350 bar	(325 bar)

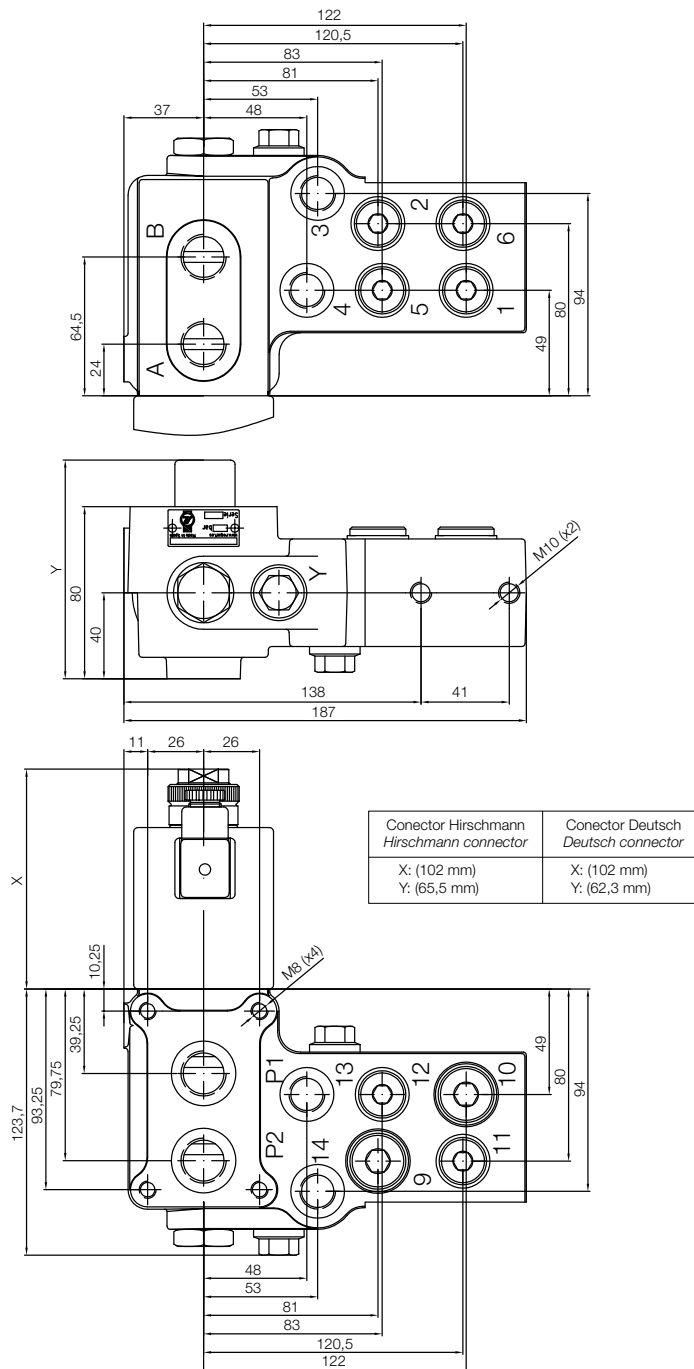
Taraje válvula limitadora (A) Relief valve setting (A)		
1	5-80 bar	(80 bar)
2	85-175 bar	(160 bar)
3	180-250 bar	(210 bar)
4	255-350 bar	(325 bar)

Posición electroimán / Solenoid position	
LA	Electroimán lado toma A Solenoid in side A port

Protección / Protection	
005	Fosfatado / Phosphated
***	Código pintura ROQUET. Consultar. ROQUET paint code. Check.

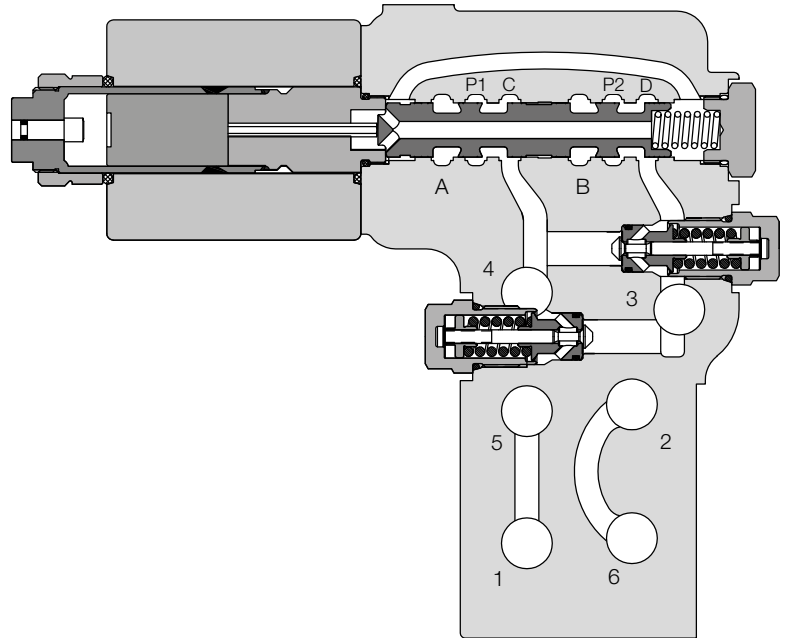
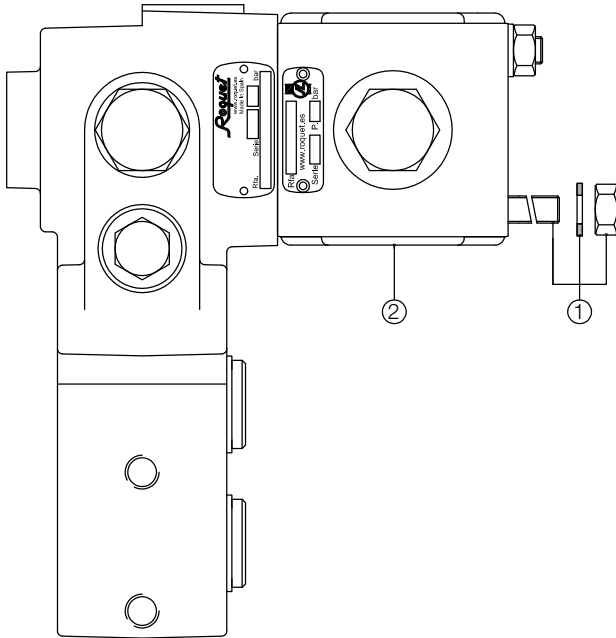
Drenaje / Drainage	
CD	Con drenaje / With drainage
SD	Sin drenaje / Without drainage





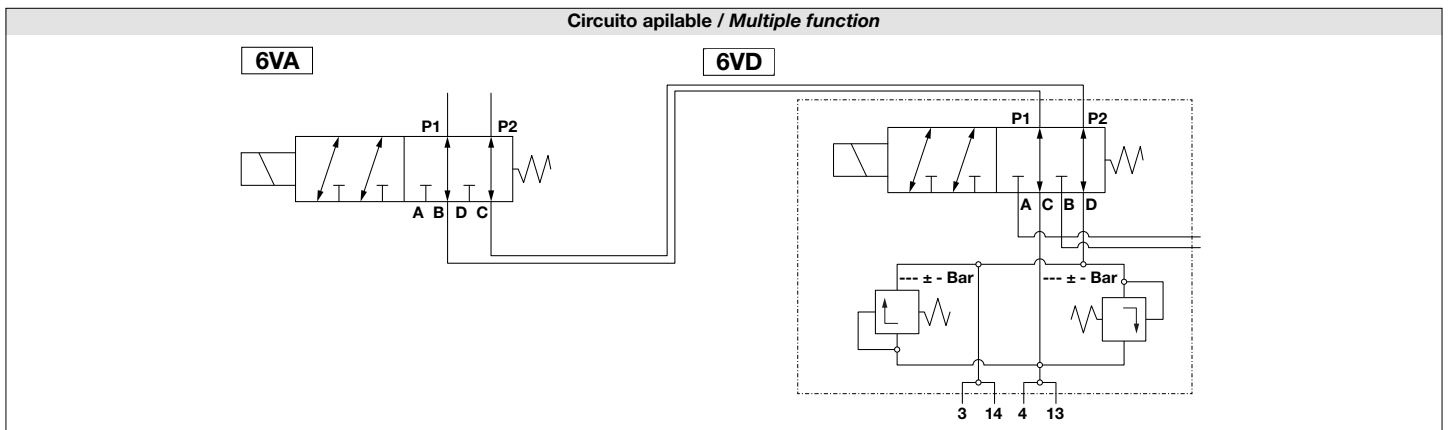
### Datos técnicos / Technical data

Rango de presiones de trabajo / Work pressure range	0 - 250 bar
Caudal nominal / Nominal flow	40 l/min - 80 l/min
Fluido recomendado / Fluid recommended	ISO 6743 Tipo HM, HV o HG
Gama de temperaturas del fluido / Flow temperature range	-20°C... +80°C
Gama de viscosidades / Viscosity range	ISO 3448 CAT VG32-VG46
Grado de limpieza del aceite / Fluid cleanliness range	16/13 s/ ISO 4406 o RP70H
Tomas A, B, P1, P2 / Ports A, B, P1, P2	G 1/2"
Tomas 3, 4, 13, 14 / Ports 3, 4, 13, 14	G 3/8"
Tipo Conector / Connector type	Deutsch - Hirschmann
Voltaje / Voltage	12 V - 24 V ±10%
Potencia para 40 l/min / Power for 40 l/min	38 W
Potencia para 80 l/min / Power for 80 l/min	44 W



Marca Item	Referencia Part number	Nº válvulas Valves number	Descripción y componentes Description and parts
1	KV0606VD02	2	4 espárragos, 8 tuercas, 8 arandelas y 1 par de juntas tóricas 4 screws, 8 nuts, 8 washers and 1 pair of O-rings
	KV0606VD03	3	4 espárragos, 8 tuercas, 8 arandelas y 2 pares de juntas tóricas 4 screws, 8 nuts, 8 washers and 2 pair of O-rings
	KV0606VD04	4	4 espárragos, 8 tuercas, 8 arandelas y 3 pares de juntas tóricas 4 screws, 8 nuts, 8 washers and 3 pair of O-rings
	KV0606VD05	5	4 espárragos, 8 tuercas, 8 arandelas y 4 pares de juntas tóricas 4 screws, 8 nuts, 8 washers and 4 pair of O-rings
	KV0606VD06	6	4 espárragos, 8 tuercas, 8 arandelas y 5 pares de juntas tóricas 4 screws, 8 nuts, 8 washers and 5 pair of O-rings
2	6VA	-	Válvula selectora 6 vías (ver página 6) 6-way changeover valve (see page 6)

**Nota:** Se entregarán válvulas sueltas y kits de unión de válvulas para que el cliente pueda montar las válvulas según necesidades.  
**Note:** Roquet deliveries union kits and individual valves. Customer will be able to set multiple valves, according their requirements.





Sistema de codificación	6VI	D	1	D12	L	PA	SD	000	- LA	3	- 3	- ***	Coding system
-------------------------	-----	---	---	-----	---	----	----	-----	------	---	-----	-------	---------------

Tipo / Type	
6VI	6 vías 6-way

Tomas / Ports	
D	M18x1,5 según ISO 9974-1 M18x1,5 according ISO 9974-1

Tipo conector / Connector type	
1	Hirschmann
3	Deutsch con diodo bidireccional Deutsch with diode bidirectional

Voltaje / Voltage	
D12	12 V
D24	24 V

Caudal nominal / Nominal flow	
M	40 l/min
L	80 l/min

Corredera / Spool	
PA	
PB	

Código / Code
---------------

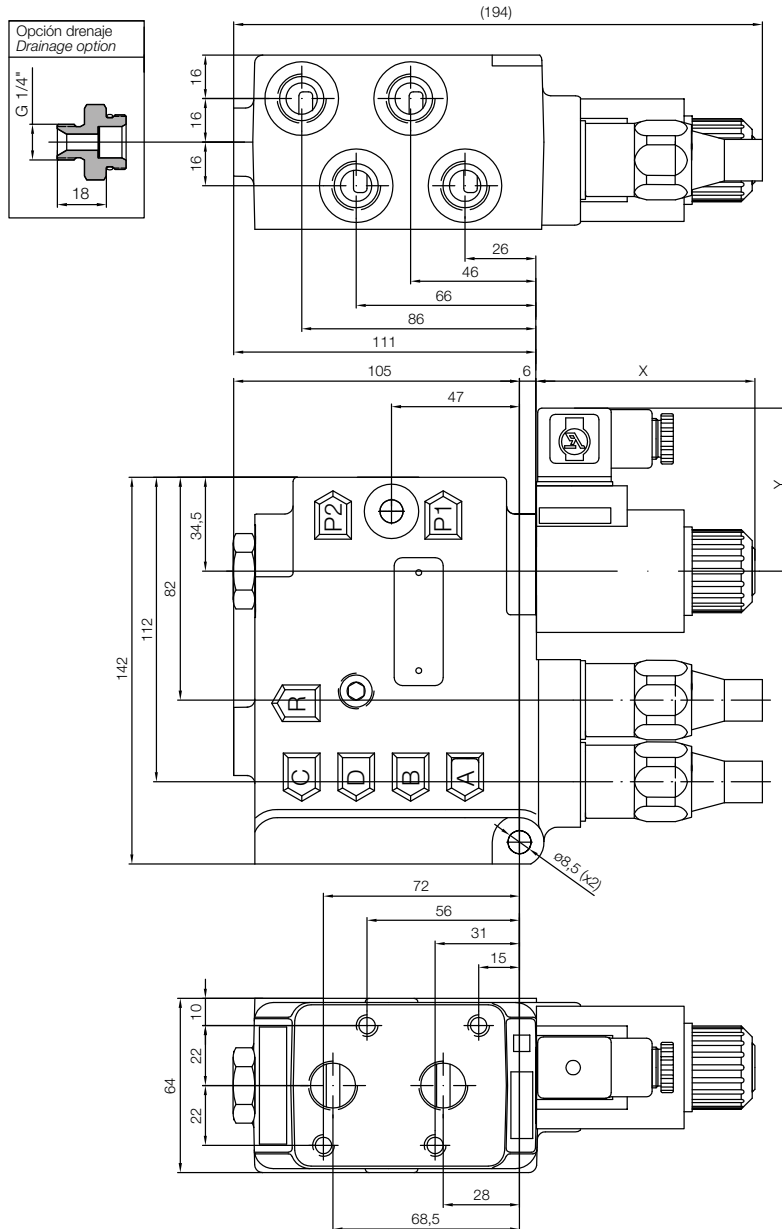
Taraje válvula limitadora (D) Relief valve setting (D)		
1	5-80 bar	(80 bar)
2	85-175 bar	(160 bar)
3	180-250 bar	(200 bar)
4	255-350 bar	(315 bar)

Taraje válvula limitadora (A) Relief valve setting (A)		
1	5-80 bar	(80 bar)
2	85-175 bar	(160 bar)
3	180-250 bar	(200 bar)
4	255-350 bar	(315 bar)

Posición electroimán / Solenoid position	
LA	Electroimán lado toma A Solenoid in side A port

Protección / Protection	
000	Sin pintura / No paint
***	Código pintura ROQUET. Consultar. ROQUET paint code. Check.

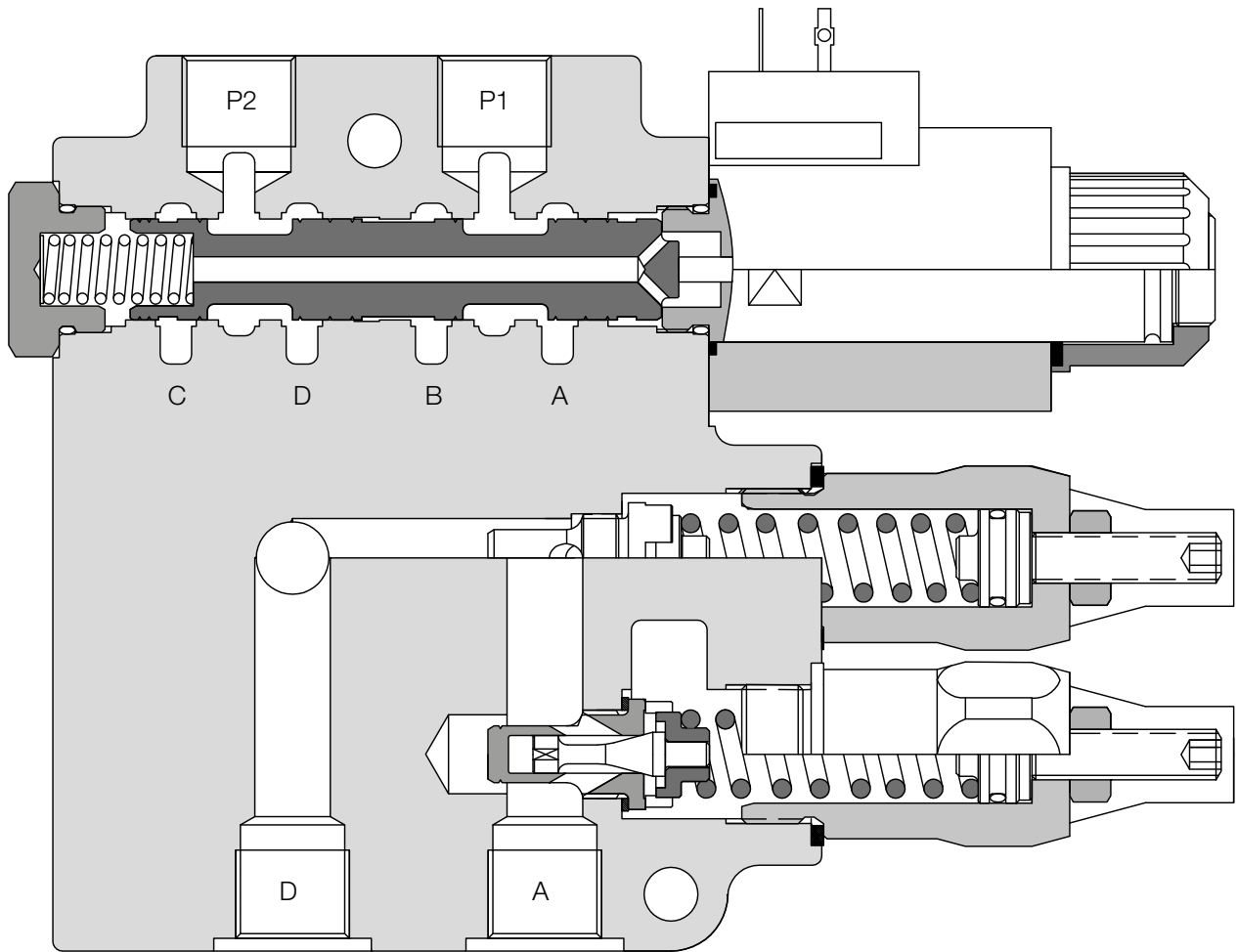
Drenaje / Drainage	
CD	Con drenaje / With drainage
SD	Sin drenaje / Without drainage



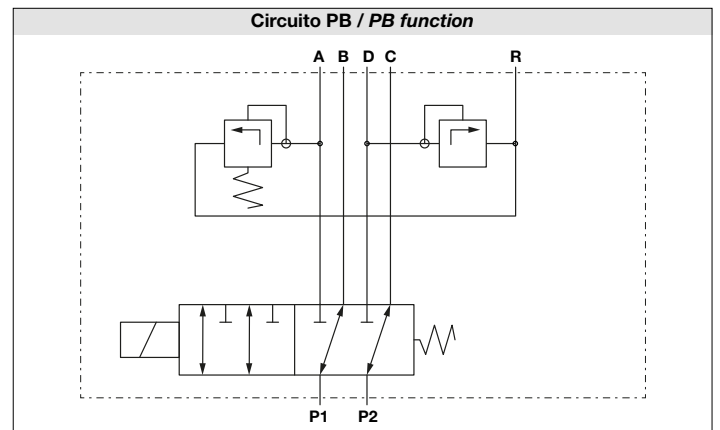
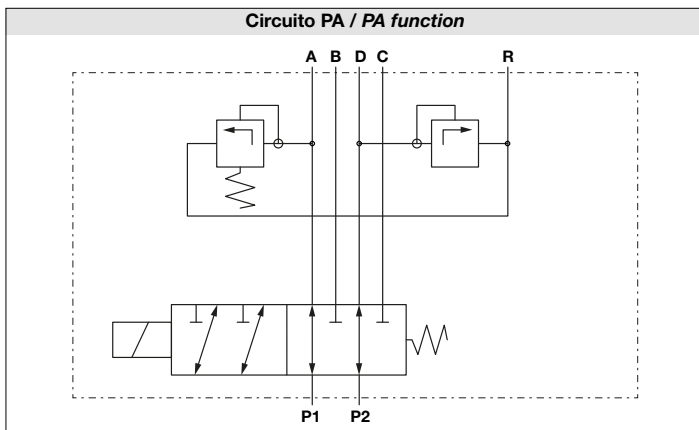
Conector Hirschmann Hirschmann connector 40 l/min	Conector Deutsch Deutsch connector 40 l/min	Conector Hirschmann Hirschmann connector 80 l/min	Conector Deutsch Deutsch connector 80 l/min
X: (80 mm) Y: (60 mm)	X: (80 mm) Y: (44,6 mm)	X: (102 mm) Y: (65,5 mm)	X: (102 mm) Y: (62,3 mm)

### Datos técnicos / Technical data

Rango de presiones de trabajo / Work pressure range	0 - 250 bar
Caudal nominal / Nominal flow	40 l/min - 80 l/min
Fluido recomendado / Fluid recommended	ISO 6743 Tipo HM, HV o HG
Gama de temperaturas del fluido / Flow temperature range	-20°C... +80°C
Gama de viscosidades / Viscosity range	ISO 3448 CAT VG32-VG46
Grado de limpieza del aceite / Fluid cleanliness range	16/13 s/ ISO 4406 o RP70H
Tomas A, B, C, D, P1, P2 / Ports A, B, C, D, P1, P2	M18x1,5
Tipo Conector / Connector type	Deutsch - Hirschmann
Voltaje / Voltage	12 V - 24 V $\pm$ 10%
Potencia para 40 l/min / Power for 40 l/min	38 W
Potencia para 80 l/min / Power for 80 l/min	44 W



La sección representa un circuito con corredera PA.  
Section shown PA function.





Sistema de codificación	6VL	H	1	D24	M	PA	SD	482	- LA	3	- 3	- ***	Coding system
-------------------------	-----	---	---	-----	---	----	----	-----	------	---	-----	-------	---------------

Tipo / Type	
6VL	6 vías 6-way

Tomas / Ports	
H	G 1/2" según ISO 1179-1 G 1/2" according ISO 1179-1 G 3/8" según ISO 1179-1 G 3/8" according ISO 1179-1

Tipo conector / Connector type	
1	Hirschmann
3	Deutsch con diodo bidireccional Deutsch with diode bidirectional

Voltaje / Voltage	
D12	12 V
D24	24 V

Caudal nominal / Nominal flow	
M	40 l/min

Corredera / Spool	
PC	

Código / Code
---------------

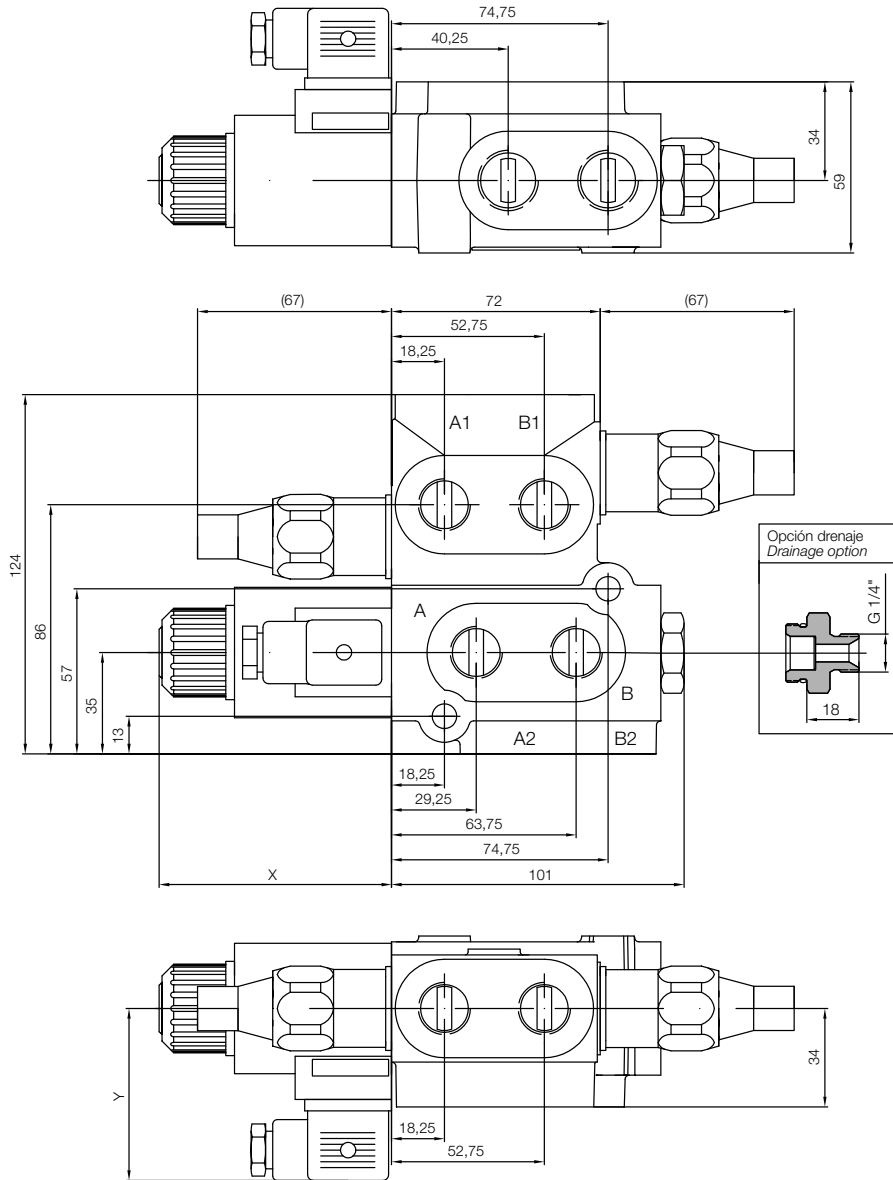
Taraje válvula limitadora (B) Relief valve setting (B)		
1	5-80 bar	(80 bar)
2	85-175 bar	(160 bar)
3	180-250 bar	(200 bar)
4	255-350 bar	(315 bar)

Taraje válvula limitadora (A) Relief valve setting (A)		
1	5-80 bar	(80 bar)
2	85-175 bar	(160 bar)
3	180-250 bar	(200 bar)
4	255-350 bar	(315 bar)

Posición electroimán / Solenoid position	
LA	Electroimán lado toma A Solenoid in side A port
LB	Electroimán lado toma B Solenoid in side B port

Protección / Protection	
000	Sin pintura / No paint
***	Código pintura ROQUET. Consultar. ROQUET paint code. Check.

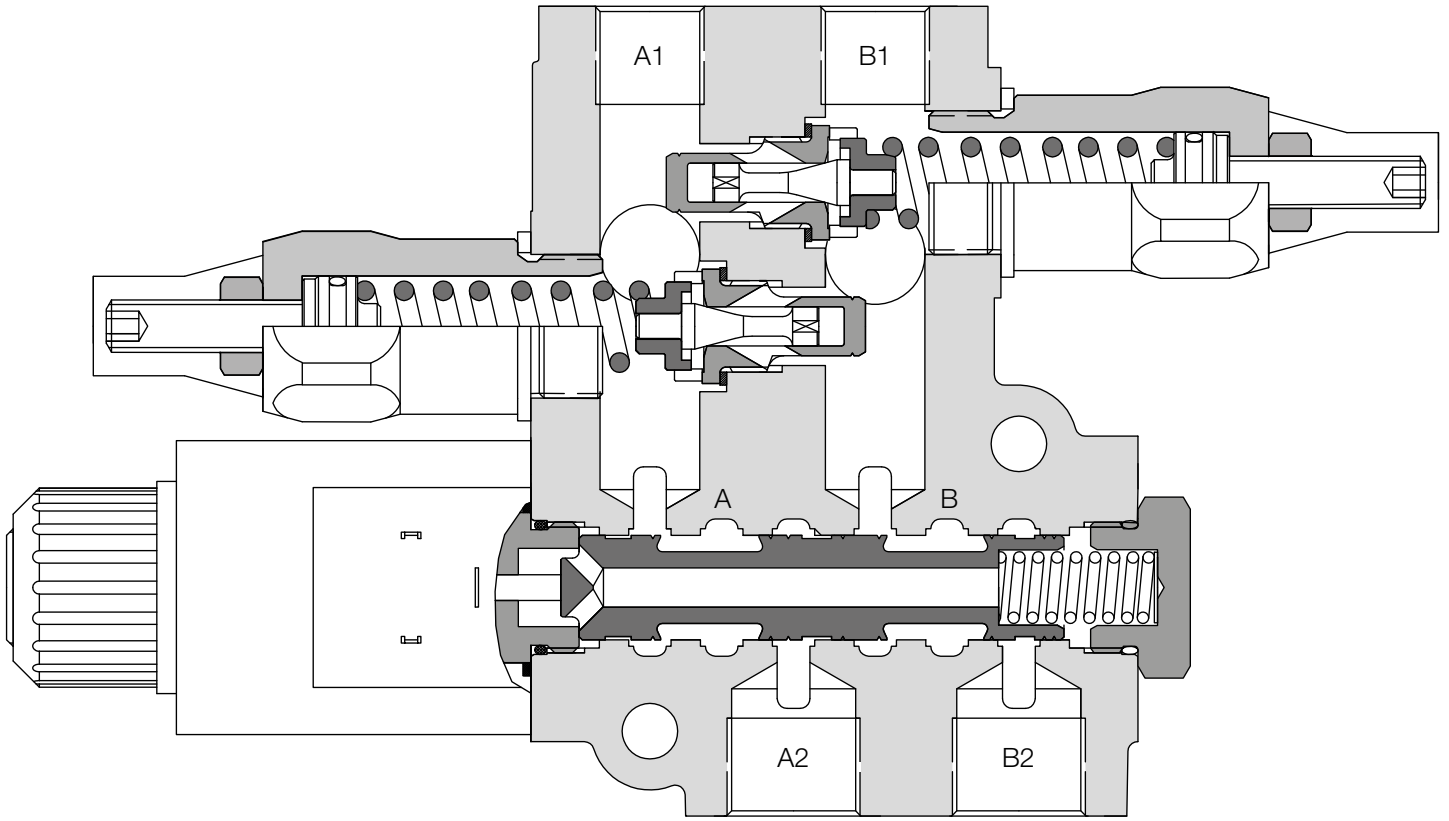
Drenaje / Drainage	
CD	Con drenaje / With drainage
SD	Sin drenaje / Without drainage



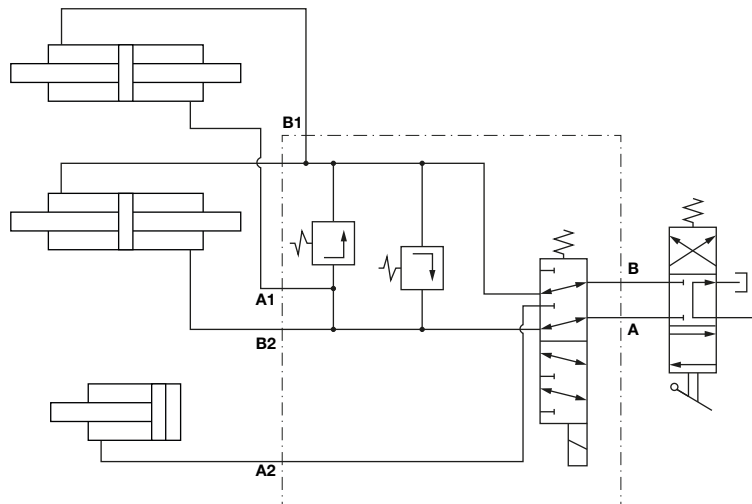
Conector Hirschmann Hirschmann connector	Conector Deutsch Deutsch connector
X: (80 mm) Y: (60 mm)	X: (80 mm) Y: (44.6 mm)

### Datos técnicos / Technical data

Rango de presiones de trabajo / Work pressure range	0 - 250 bar
Caudal nominal / Nominal flow	40 l/min
Fluido recomendado / Fluid recommended	ISO 6743 Tipo HM, HV o HG
Gama de temperaturas del fluido / Flow temperature range	-20°C... +80°C
Gama de viscosidades / Viscosity range	ISO 3448 CAT VG32-VG46
Grado de limpieza del aceite / Fluid cleanliness range	16/13 s/ ISO 4406 o RP70H
Tomas A2, B2 / Ports A2, B2	G 1/2"
Tomas A, B, A1, B1 / Ports A, B, A1, B1	G 3/8"
Tipo Conector / Connector type	Deutsch - Hirschmann
Voltaje / Voltage	12 V - 24 V ±10%
Potencia para 40 l/min / Power for 40 l/min	38 W



Circuito PA / PA function







Sistema de codificación	6VT	D	1	D24	L	PA	SD	461	- LA	3	- 3	- ***	Coding system
-------------------------	-----	---	---	-----	---	----	----	-----	------	---	-----	-------	---------------

Tipo / Type	
6VT	6 vías 6-way

Tomas / Ports	
D	M18x1,5 según ISO 9974-1 M18x1,5 according ISO 9974-1

Tipo conector / Connector type	
1	Hirschmann
3	Deutsch con diodo bidireccional Deutsch with diode bidirectional
4	Hirschmann 38W (aplicación especial) Hirschmann 38W (special application)

Voltaje / Voltage	
D12	12 V
D24	24 V

Caudal nominal / Nominal flow	
L	80 l/min

Corredera / Spool	
PA	

Código / Code	
---------------	--

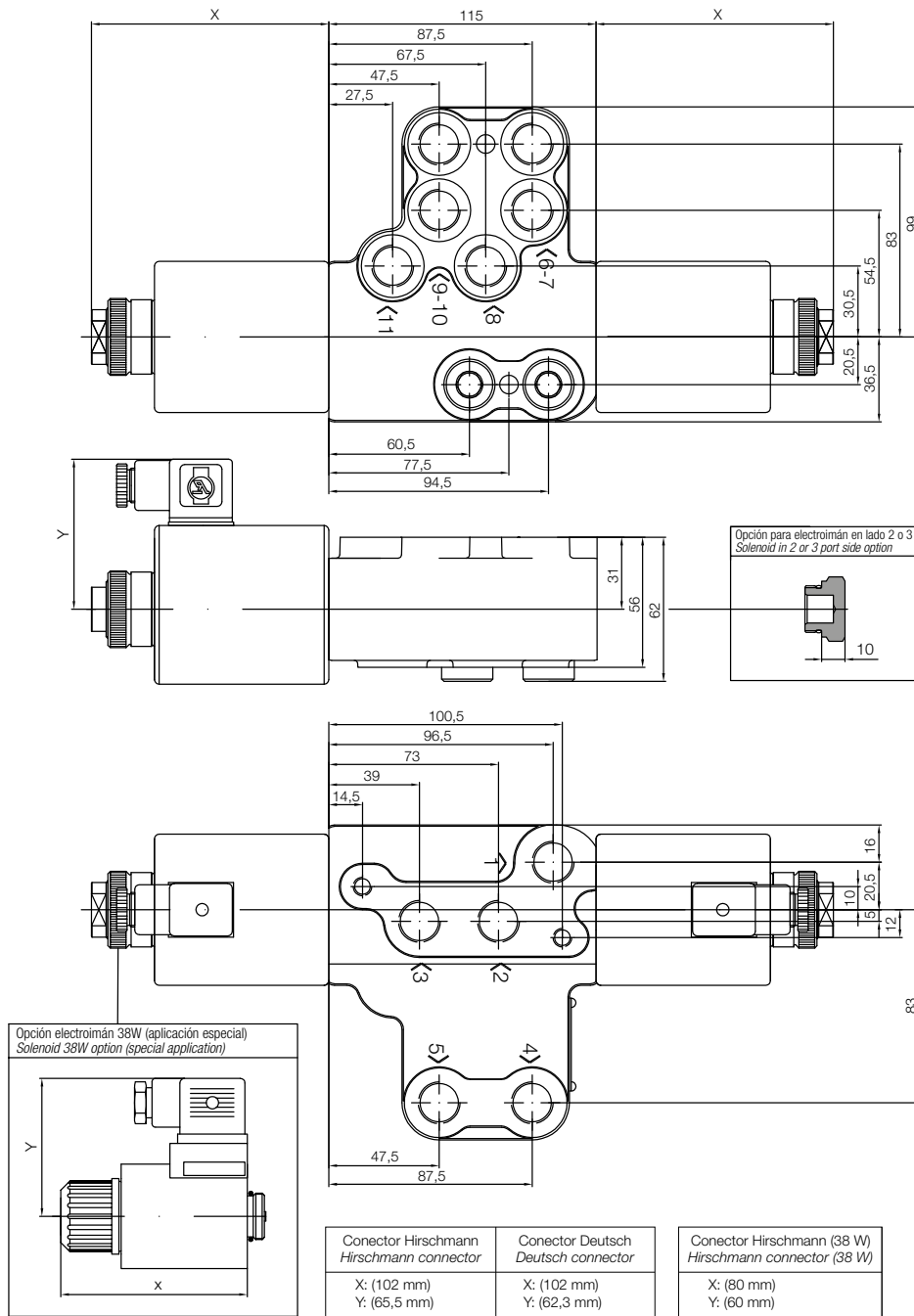
Taraje válvula limitadora (B) Relief valve setting (B)		
1	5-80 bar	(80 bar)
2	85-175 bar	(160 bar)
3	180-250 bar	(210 bar)
4	255-350 bar	(325 bar)

Taraje válvula limitadora (A) Relief valve setting (A)		
1	5-80 bar	(80 bar)
2	85-175 bar	(160 bar)
3	180-250 bar	(210 bar)
4	255-350 bar	(325 bar)

Posición electroimán / Solenoid position	
LA	Electroimán en lado 2 Solenoid in 2 port side
LB	Electroimán en lado 3 Solenoid in 3 port side
LC	Electroimán en ambos lados Solenoid in both sides
LS	Sin electroimanes Without solenoid

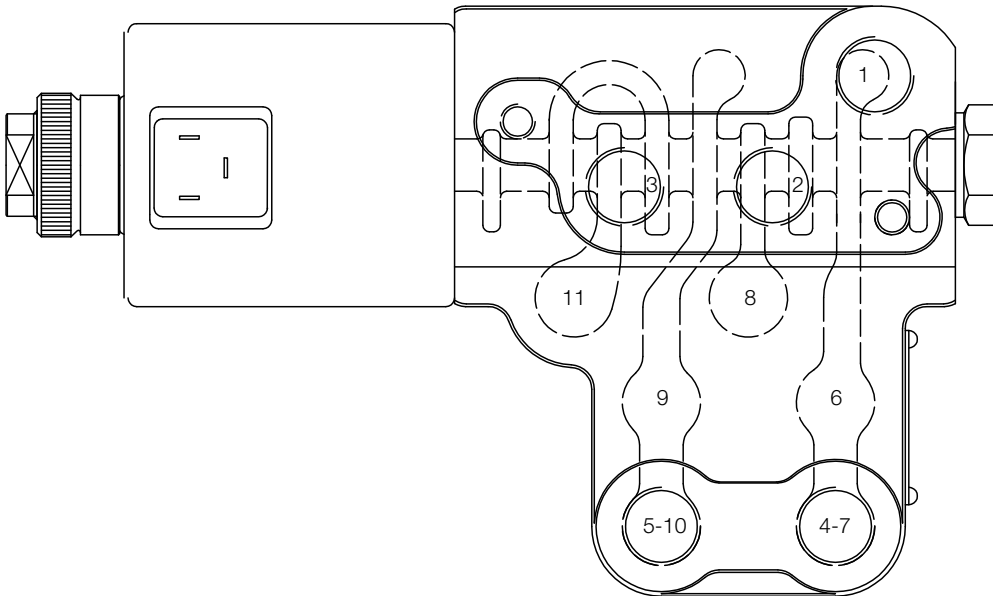
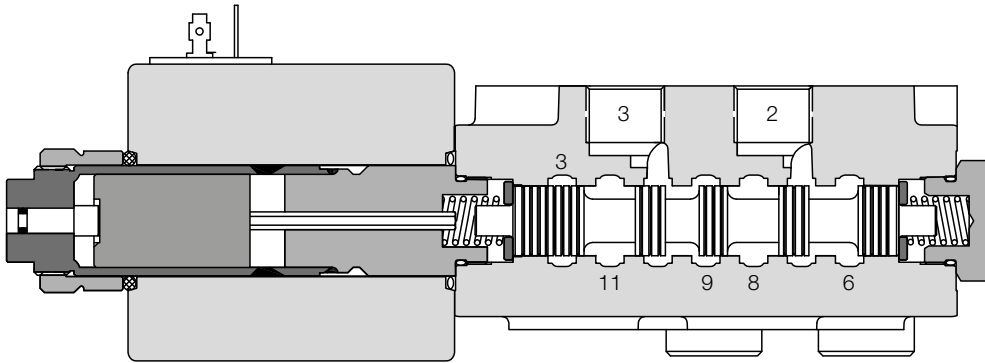
Protección / Protection	
000	Sin pintura / No paint
***	Código pintura ROQUET. Consultar. ROQUET paint code. Check.

Drenaje / Drainage	
SD	Sin drenaje / Without drainage

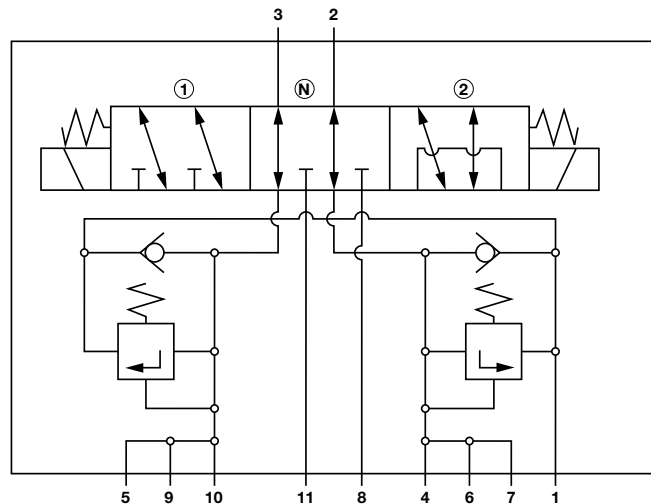


### Datos técnicos / Technical data

Rango de presiones de trabajo / Work pressure range	0 - 250 bar
Caudal nominal / Nominal flow	80 l/min
Fluido recomendado / Fluid recommended	ISO 6743 Tipo HM, HV o HG
Gama de temperaturas del fluido / Flow temperature range	-20°C... +80°C
Gama de viscosidades / Viscosity range	ISO 3448 CAT VG32-VG46
Grado de limpieza del aceite / Fluid cleanliness range	16/13 s/ ISO 4406 o RP70H
Tomas 1, 2, 3, 4, 5, 6, 7, 8, 9, 10, 11 / Ports 1, 2, 3, 4, 5, 6, 7, 8, 9, 10, 11	M18x1,5
Tipo Conector / Connector type	Deutsch - Hirschmann
Voltaje / Voltage	12 V - 24 V ±10%
Potencia para 80 l/min / Power for 80 l/min	44 W / 38 W (aplicación especial / special application)



Circuito PA / PA function





Sistema de codificación	6VH	B	1	S	L	PA	CD	000	- ***	Coding system
-------------------------	-----	---	---	---	---	----	----	-----	-------	---------------

Tipo / Type	
6VH	6 vías 6-way

Tomas / Ports	
B	1-5/16"-12 UN según ISO 11926-1 1-5/16"-12 UN according ISO 11926-1

Tipo conector / Connector type	
1	Hidráulico / Hydraulic

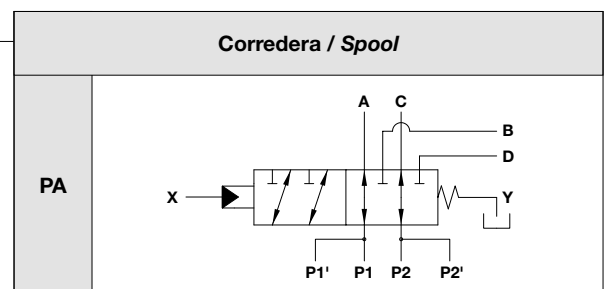
Tomas de conexión / Ports connector	
S	9/16"-18UNF

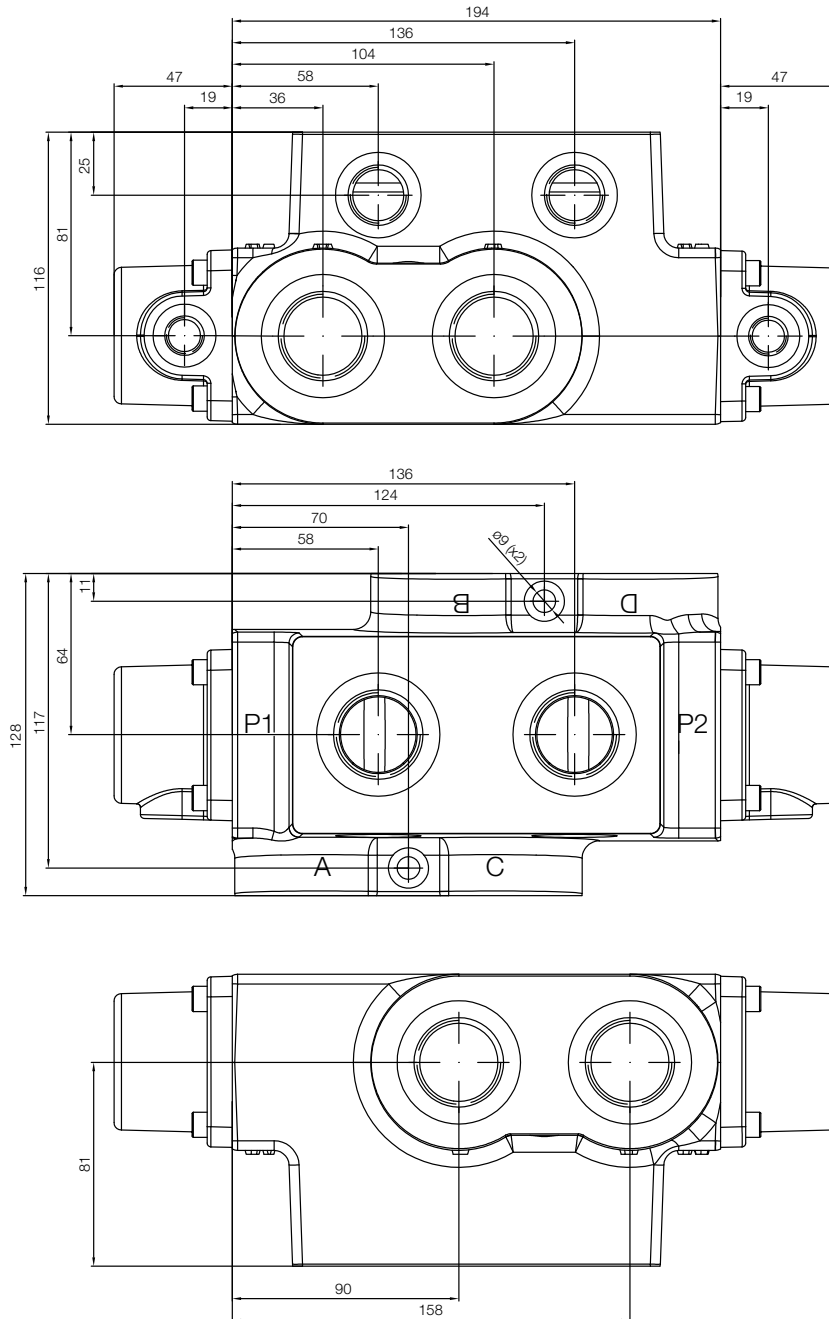
Caudal nominal / Nominal flow	
M	<150 l/min
L	150 l/min

Código / Code
---------------

Protección / Protection	
000	Sin pintura / No paint
***	Código pintura ROQUET. Consultar. ROQUET paint code. Check.

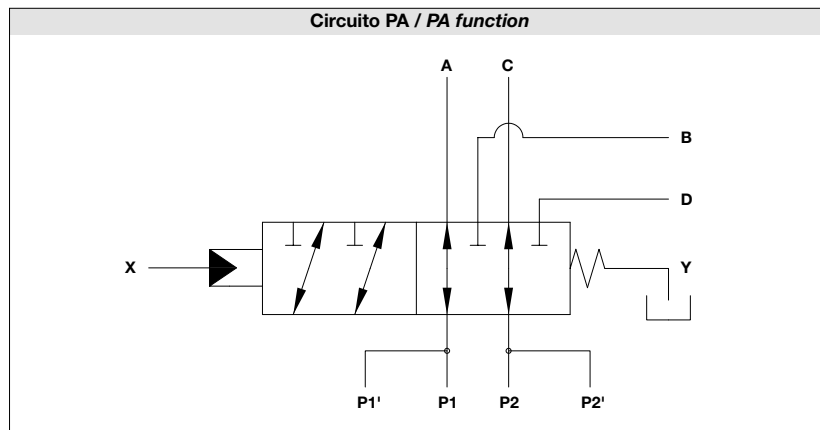
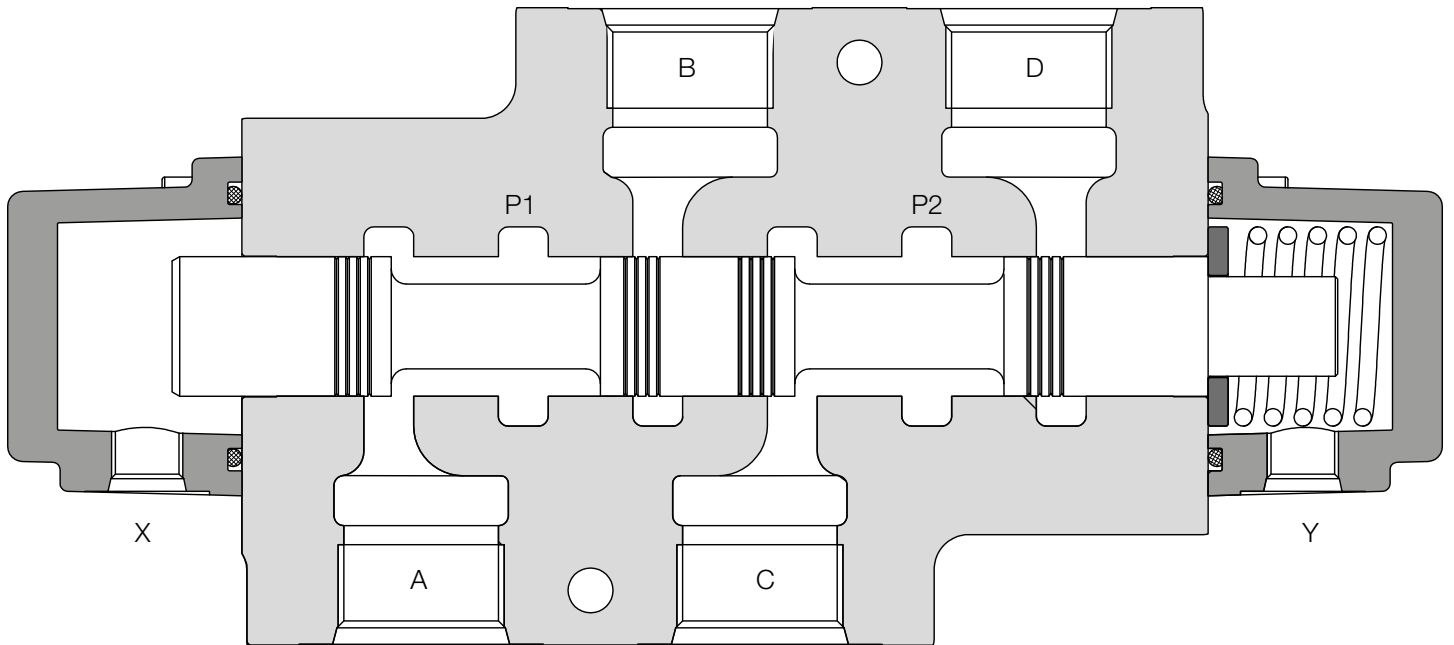
Drenaje / Drainage	
CD	Con drenaje / With drainage
SD	Sin drenaje / Without drainage





**Datos técnicos / Technical data**

Rango de presiones de trabajo / <i>Work pressure range</i>	0 - 400 bar
Caudal máximo / <i>Max. flow</i>	150 l/min
Fluido recomendado / <i>Fluid recommended</i>	ISO 6743 Tipo HM, HV o HG
Gama de temperaturas del fluido / <i>Flow temperature range</i>	-20°C... +80°C
Gama de viscosidades / <i>Viscosity range</i>	ISO 3448 CAT VG32-VG46
Grado de limpieza del aceite / <i>Fluid cleanliness range</i>	16/13 s/ ISO 4406 o RP70H
Tomas A, B, C, D, P1, P2 / <i>Ports A, B, C, D, P1, P2</i>	1-5/16"-12 UN
Tomas auxiliares P1, P2 / <i>Aux. Ports P1,P2</i>	1-1/16"-12 UN
Tomas de conexión / <i>Ports connector</i>	9/16"-18 UNF
Presión mínima de pilotaje / <i>Min. pilot pressure</i>	17 bar
Presión máxima de pilotaje / <i>Max. pilot pressure</i>	40 bar





**Roquet**  
*making moves*  
[www.roquetgroup.com](http://www.roquetgroup.com)