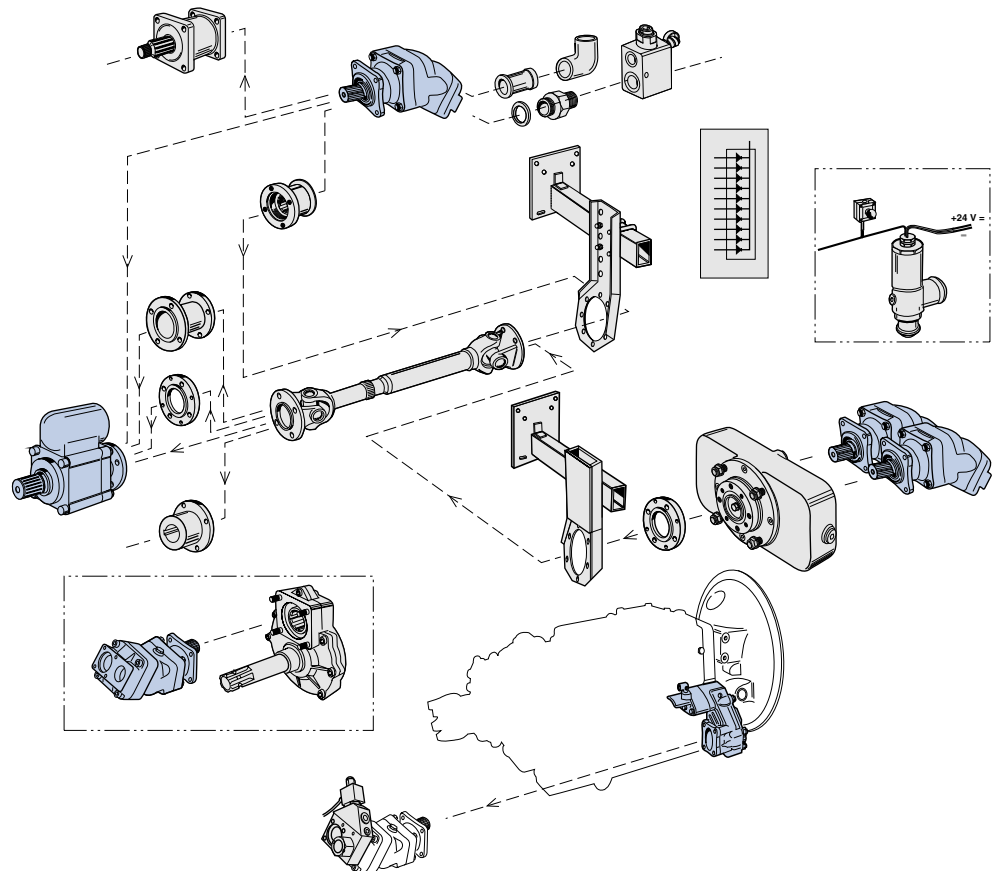


# Tilbehørskatalog



Sunfabs tilbehør er en unik samling av komponenter som skal tilfredsstille montørens behov ved grunnleggende hydraulikkinstallasjon.


Kjøretøyets grunnleggende hydraulikkinstallasjon krever både kraftuttak, pumpe og hydraulikk-tilkoblinger. Ved mellomakselmontasje kreves også opphengningsutstyr, eventuelle adapterflenser og mulighet for fordelergir.

Sunfabs mangeårige erfaring og nære samarbeid med kjøretøymontører ligger til grunn for utvalget av passende tilbehør.

Tilbehøret er testet og evaluert for å holde den samme høye kvaliteten som kjennetegner Sunfabs øvrige produkter.

Sunfabs tilbehørskatalog har en logisk struktur som viser komponentenes forhold til hverandre. Dette gjør særlig valget av adapterflenser lettere.

Hvis symbolet  står etter artikkelnummeret, betyr det at det medfølger monteringsutstyr.

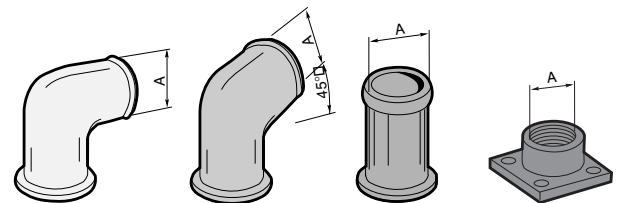
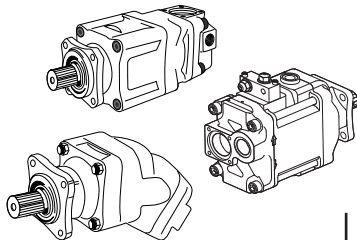
Symbolene  henviser til sidenummer med ytterligere informasjon.

CD-versjonen av katalogen har interaktiv søking av tilbehør i ovenstående bilde.

Selve katalogen finnes på tre språk: svensk, engelsk og tysk.



Suction Connections  
Sauganschlüsse  
Suganslutningar



	A		max. l/min				
	mm	inch					
SC 012-064 SCT 090	32	1 1/4"	50	—	—	18245	—
	38	1 1/2"	65	18400	20100	18048	—
	42	1 5/8"	85	—	20136	—	—
	45	1 3/4"	110	—	20423	—	—
	50	2"	120	18401	20101	18047	—
	64	2 1/2"	165	—	20139	—	—
		G 1"	50	—	—	—	50403
SC 084-108 SC 56/26 SCT 130 SCI, SL, SVH	38	1 1/2"	65	18402	—	18049	—
	42	1 5/8"	85	—	20137	—	—
	45	1 3/4"	110	—	20424	—	—
	50	2"	120	18403	20102	17890	—
	64	2 1/2"	165	18394	20103	18603	—
	75	3"	260	—	20274	18366	—
		G 1 1/4"	80	—	—	—	50404

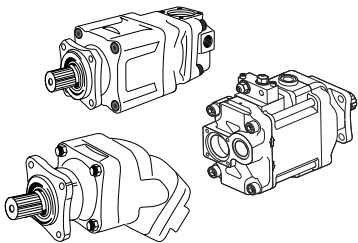
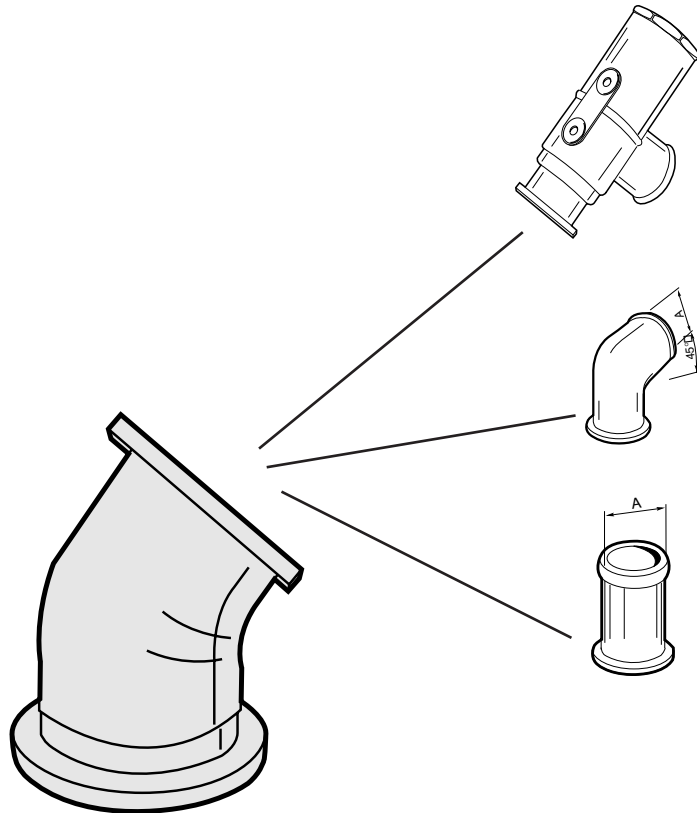
Given flows valid for mineral oil and 1 bar in the suction line.





Die angegebenen Volumenströme beziehen sich auf Mineralöle bei einem Ansaugdruck von 1 bar in der Saugleitung.

Angivna flöden gäller för mineralolja och 1 bar i sugledning.



# Adapter 45°



SC 084-108, 56/26 SCT 130, SCI, SL, SVH	18273 	<ul style="list-style-type: none"> <li> SL 200 Savtec® valve</li> <li> 626 Emergency stop</li> <li> 601 Suction connections</li> </ul>
--	---	---

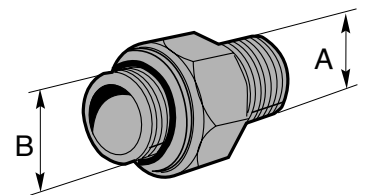
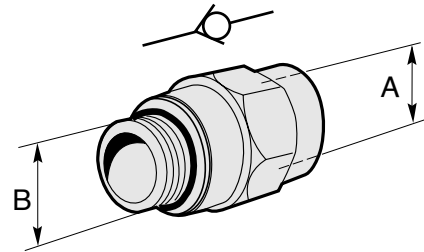
602-1101



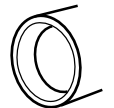
Checkvalves  
Pressure connections

Rückschlagventilen  
Druckanschlüsse

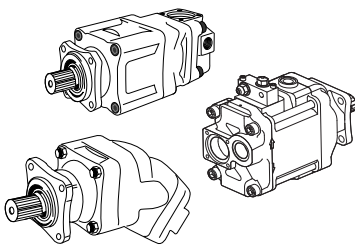
Backventiler  
Tryckanslutningar



ext. 74°



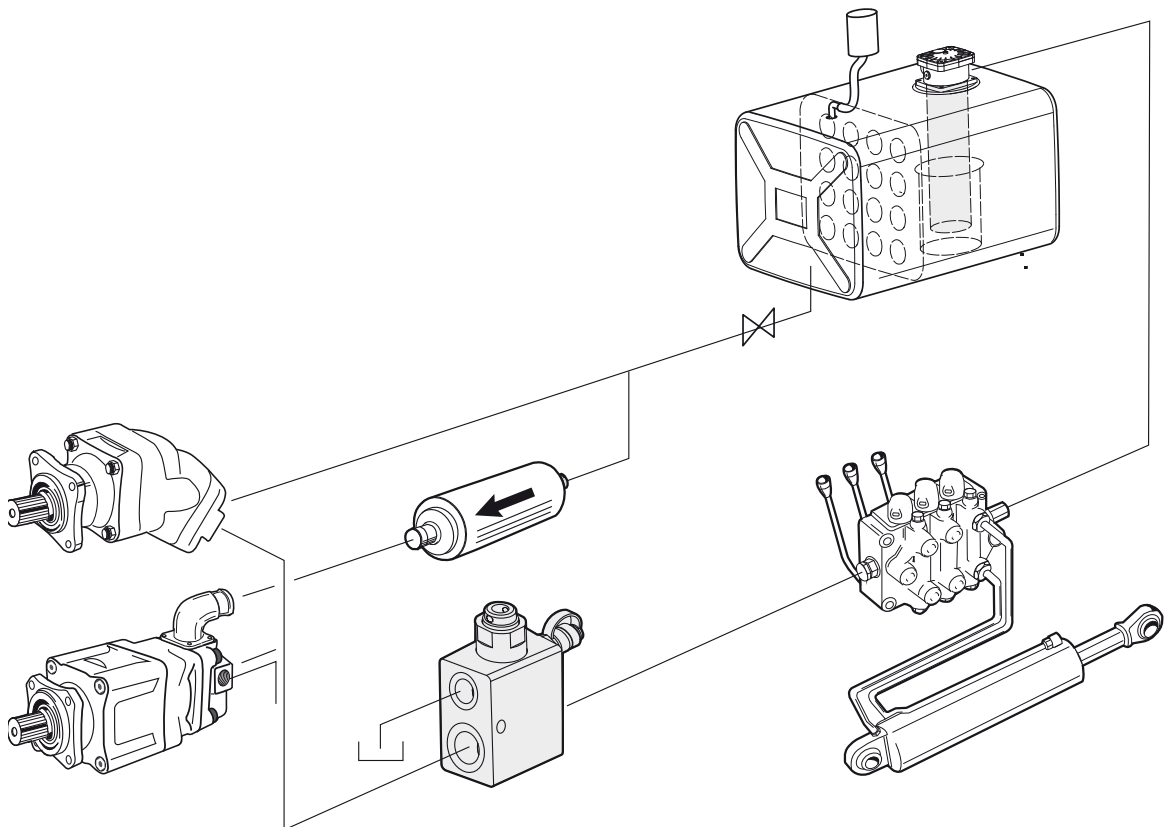
int. 60°



	max. l/min	A		B			
		Taper Kegel Kona		Taper Kegel Kona			
SC 012-064 SC 56/26 SCT 090, SL	90	G $\frac{3}{4}$ "	-	G $\frac{3}{4}$ "	int. 60°		50296
	160	G $\frac{3}{4}$ "	int. 60°	G1"	int. 60°		50297
	90	G $\frac{3}{4}$ "	-	JIC 1 $\frac{1}{16}$ "	ext. 74°		50298
	90	G $\frac{3}{4}$ "	-	G $\frac{3}{4}$ "		91712	
SC 084-108 SCT 130 SCI, SVH	160	G1"	-	G1"	int. 60°		50299
	160	G1"	-	JIC 1 $\frac{1}{16}$ "	ext. 74°		50300
	160	G1"	-	JIC 1 $\frac{5}{16}$ "	ext. 74°		50301
	90	G1"	-	G $\frac{3}{4}$ "	int. 60°		50302
	160	G1"	-	G1"		91713	



Pressure relief valve  
 Druckbegrenzungsventil  
 Tryckbegränsningsventil



All pumps Alle Pumpen Alla pumpar	90076      G 3/4" 90029      G 1"	Equipment Ausrüstung Utrustning
---	--------------------------------------	---------------------------------------

For detailed information, see separate brochure 3408.

Ausführliche Beschreibung:  
 Siehe Prospekt 3408.

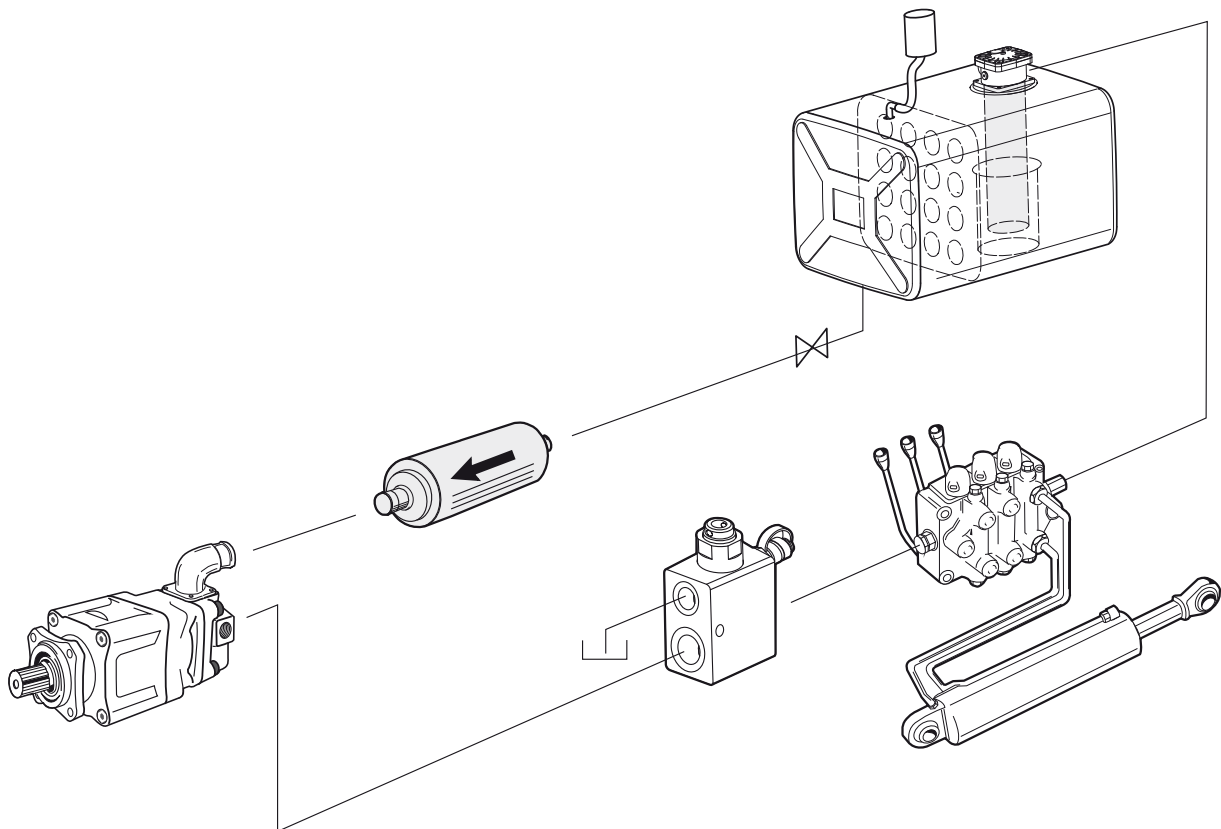
För detaljerad information se separat broschyrblad 3408.

604-0908





Strainer  
Saugsieb  
Sugsil



SL pumps	17768	Ø 38 mm	65 l/min	Equipment
SL Pumpen	17769	Ø 50 mm	120 l/min	Ausrüstung
SL pumpar	18451	Ø 64 mm	160 l/min	Utrustning

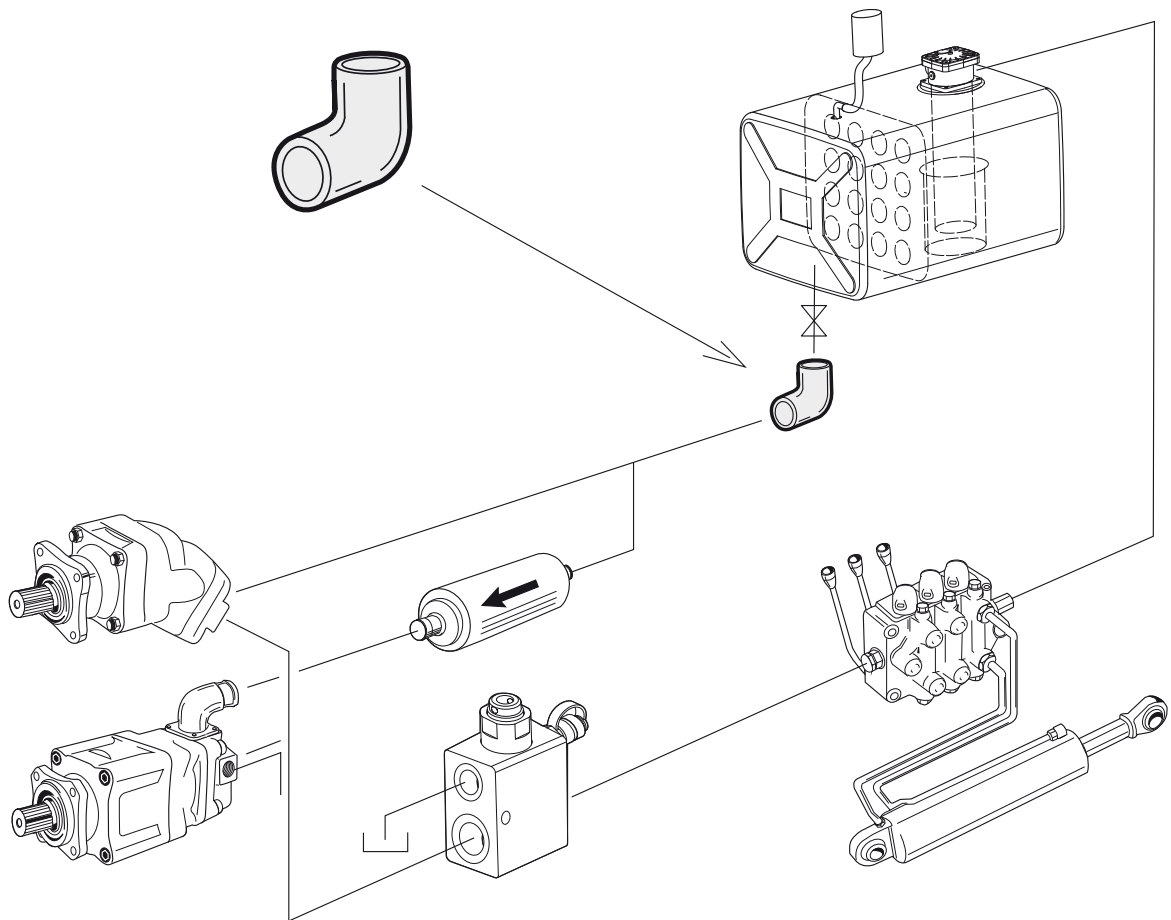
For detailed information, see separate brochure 3406.

Ausführliche Beschreibung:  
Siehe Prospekt 3406.

För detaljerad information se separat broschyrblad 3406.



Connection rubber 90°  
 Anschlüsse Gummi 90°  
 Anslutning gummi 90°



All pumps Alle Pumpen Alla pumpar	Ø 38 mm	65 l/min	17732	Equipment Ausrüstung Utrustning
	Ø 50 mm	120 l/min	17767	
	Ø 64 mm	160 l/min	18775	
	Ø 75 mm	260 l/min	18778	

For detailed information, see separate brochure 3406.

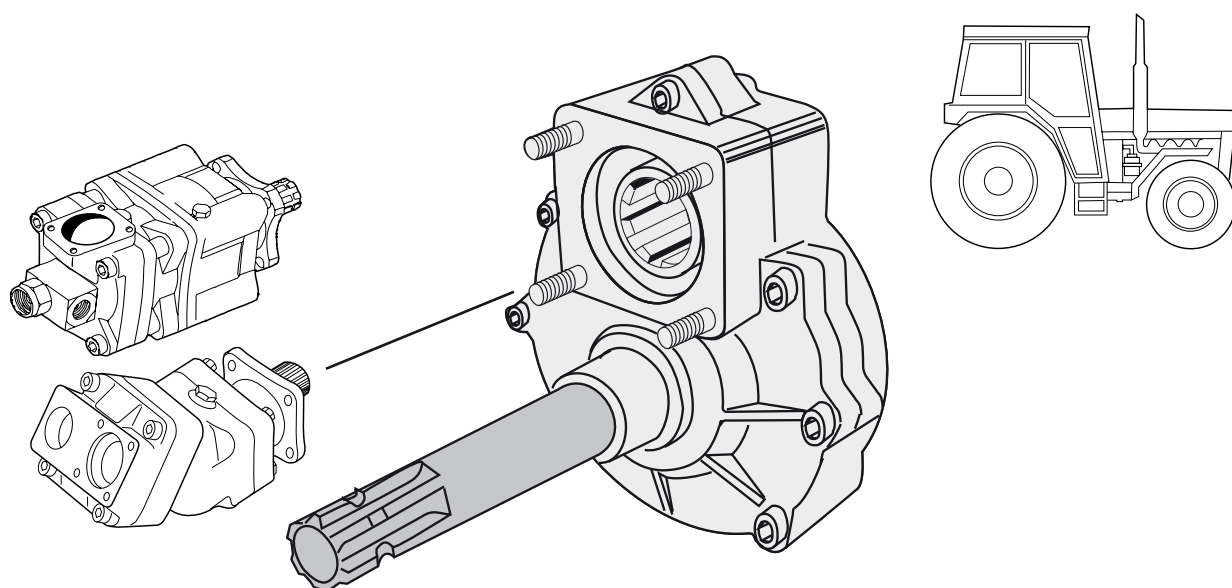
Ausführliche Beschreibung:  
Siehe Prospekt 3406.

För detaljerad information se separat broschyrblad 3406.



TRACPOWER Gearbox  
 TRACPOWER Zapfwellengetriebe  
 TRACPOWER Tappväxel

DIN 5462



Ratio  
 Übersetzung  
 Utväxling

Max. torque Nm / pump  
 Max. Drehmoment Nm / Pumpe  
 Max moment Nm / pump

	Ratio Übersetzung Utväxling				
All Alle DIN 5462 (ZF) Alla	1:2.5	17814	61000	420	1 3/8" SAE J1170

For detailed information, see separate brochure 3404.

Ausführliche Beschreibung:  
 Siehe Prospekt 3404.

För detaljerad information se separat broschyrblad 3404.

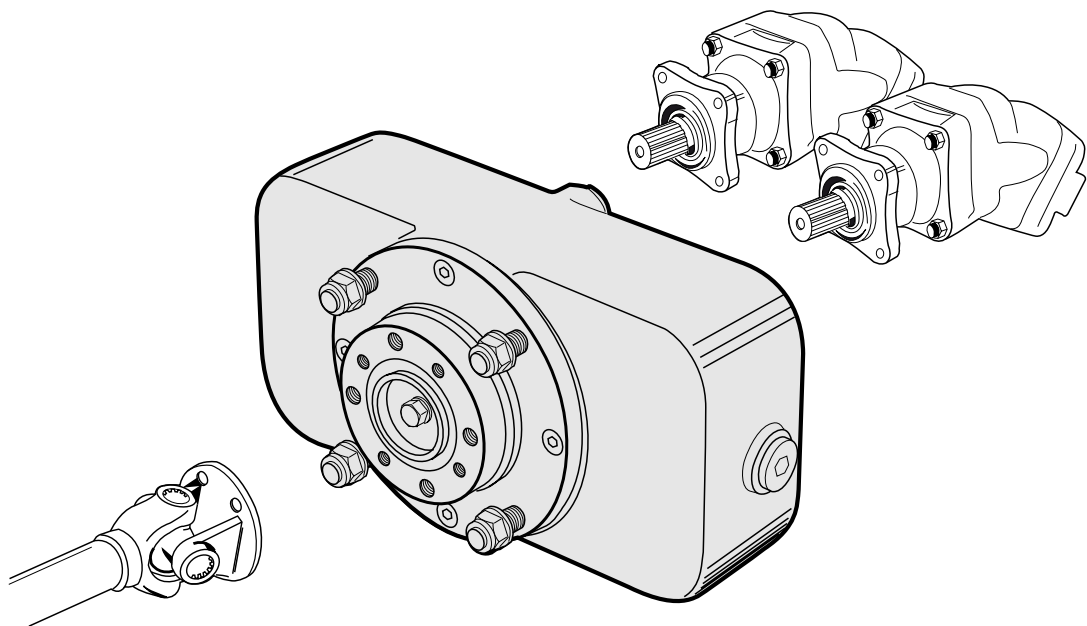









Splitter gearbox  
Verteilergetriebe  
Fördelningsväxel

SZ 118  
SZ 154




	Ratio Übersetzung Utväxling	Type		
Spicer 1300 (B2)	1:1.18	SZ 118	61080	 All
 611	1:1.54	SZ 154	61079	 Alle DIN 5462 (ZF) Alla

For detailed information, see brochure sheet 3405.

Ausführliche Beschreibung:  
Siehe Prospekt 3405.

För detaljerad information se broschyrblad 3405.

An adapterflange will be needed for the Spicer 1400 and the DIN 6-bolt drive shaft.  612

Bei Zwischenwelle Spicer 1400 und DIN-Ausführung mit 6 Bohrungen ist ein Adapterflansch erforderlich.

För mellanaxel Spicer 1400 och DIN 6-håls krävs adapterfläns.  612

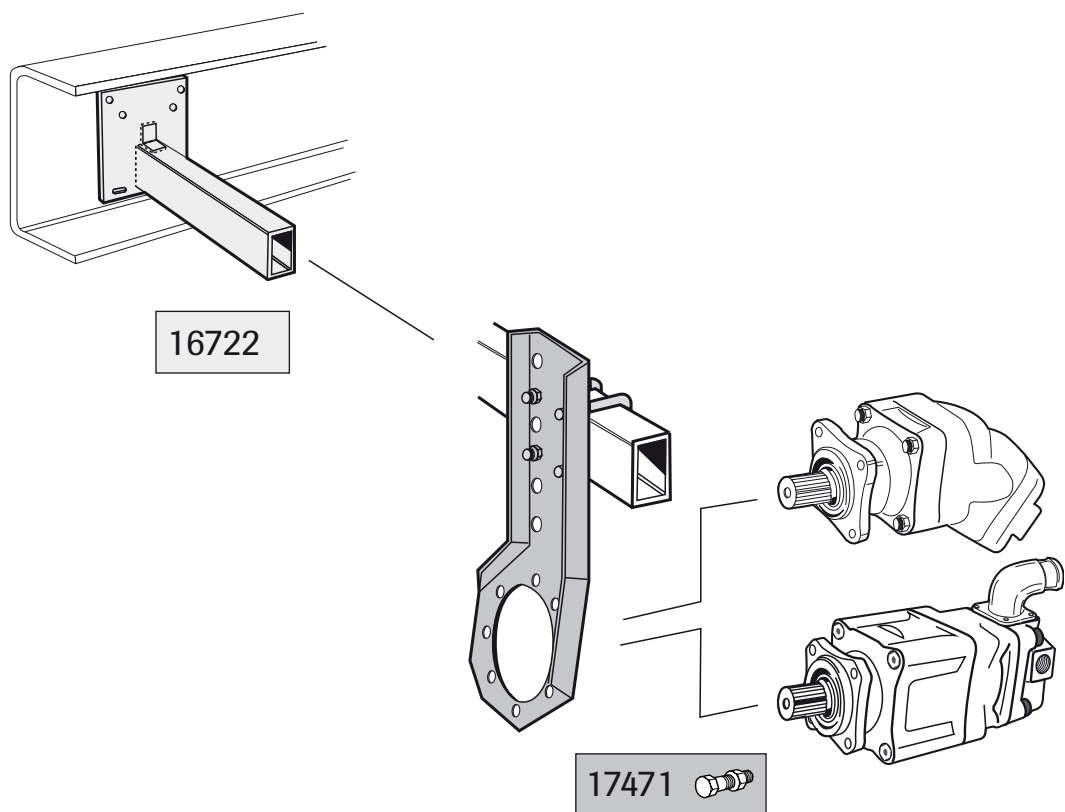
 612





Frame attachments & pump suspensions  
Rahmenbefestigungen & Pumpenhalterungen  
Ramfästen & pumpupphängningar

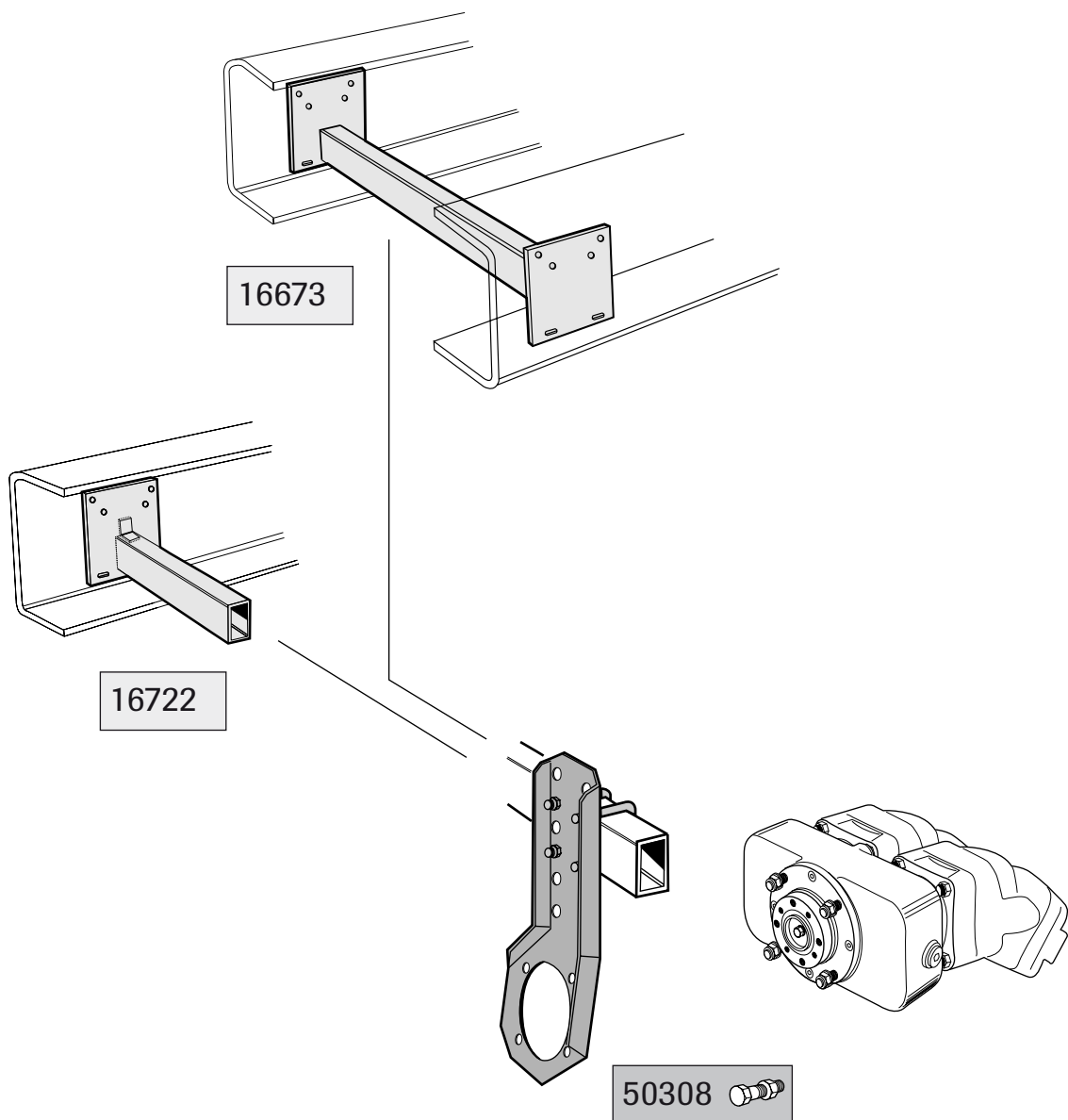
DIN 5462 (ZF)





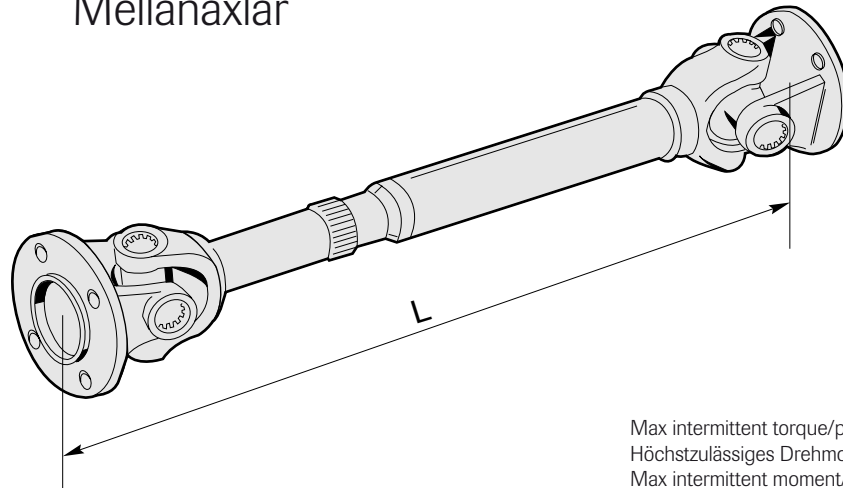
Frame attachments & Gearbox suspensions  
Rahmenbefestigungen & Getriebehalterungen  
Ramfästen & växelupphängningar

## SZ 118/154



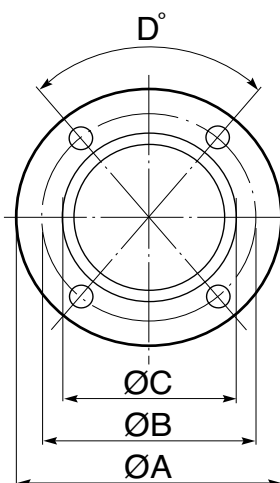


Drive Shafts  
Zwischenwellen  
Mellanaxlar



Max intermittent torque/power  
Höchstzulässiges Drehmoment/Leistung  
Max intermittent moment/effekt

		700 rpm		1500 rpm		
		Nm	kW	Nm	kW	
Spicer 1100 (B1)	<b>16665</b>	250	18	210	32	
Spicer 1300 (B2)	<b>16666</b>	500	36	400	60	
Spicer 1400 (B3)	<b>16667</b>	900	65	700	105	
DIN 4-bolt DIN 4-håls	DIN 4-Loch 615	<b>16665+11915</b>	250	18	210	32



	A	B	C	D	L*
	mm	mm	mm		mm
<b>16665</b>	88	69.9	57.2	80°	1500
<b>16666</b>	97	79.4	60.3	80°	1500
<b>16667</b>	115	95.3	69.9	80°	1500

\* Max. length. Customer adjusts length to suit its particular installation. The welded universal joint is delivered in the same parcel as the drive shaft.

\* Größte Länge, die bedarfsweise zu kürzen ist. Schweißteil wird lose mitgeliefert.

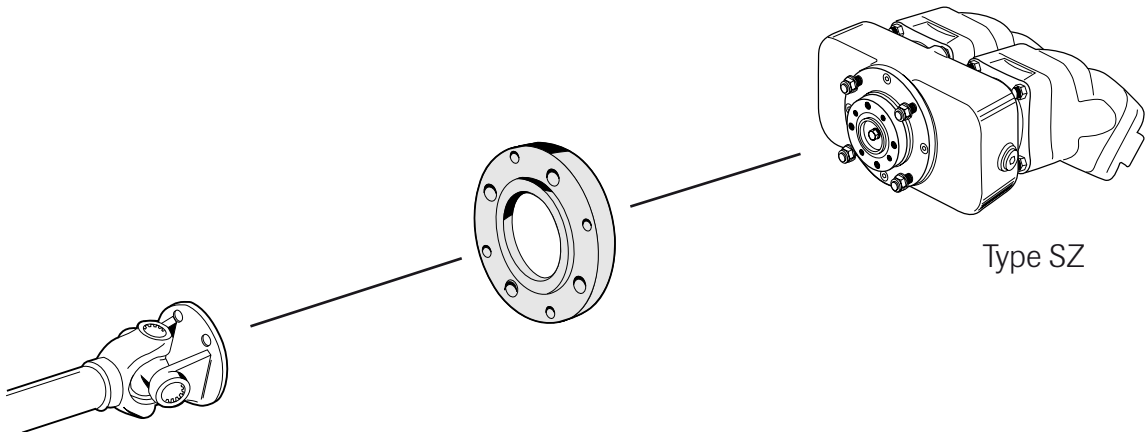
\* Max längd. Aktuell montage längd anpassas av kund. Svetsknuten levereras lös.



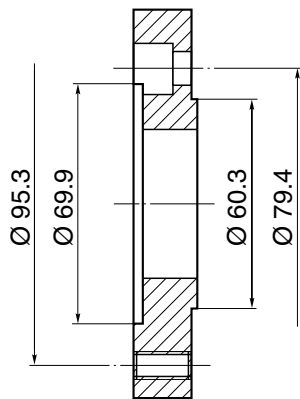


Adapter flange for splitter gearbox  
 Adapterflansche für Verteilergetriebe  
 Adapterfläns för fördelningsväxel

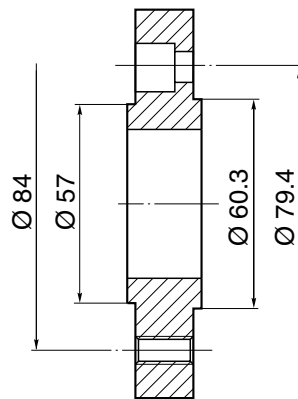
**SZ**



Spicer 1400 (B3)	17876	SZ 118, 154 (B2)  608
DIN 6-bolt Ø 100 DIN 6-Loch DIN 6-håls	17638	



17876

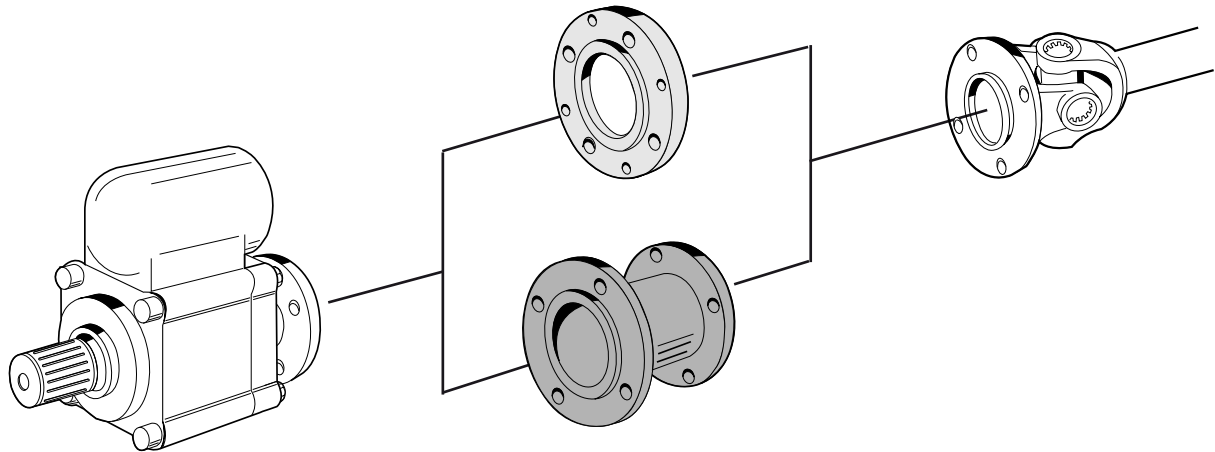





17638

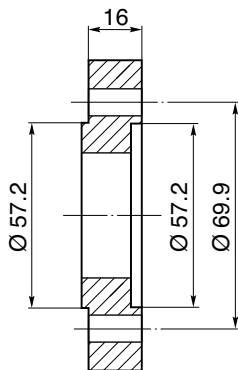




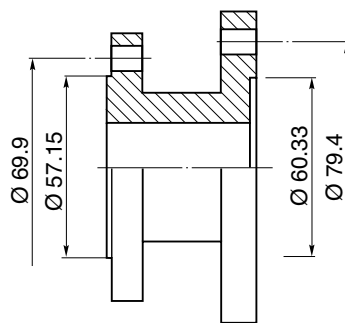
Adapter flanges  
 Adapterflansche  
 Adapterflänsar



Spicer 1100 (B1)	14119* 	Spicer 1100 (B1)	611 
	14064 	Spicer 1300 (B2)	



14119



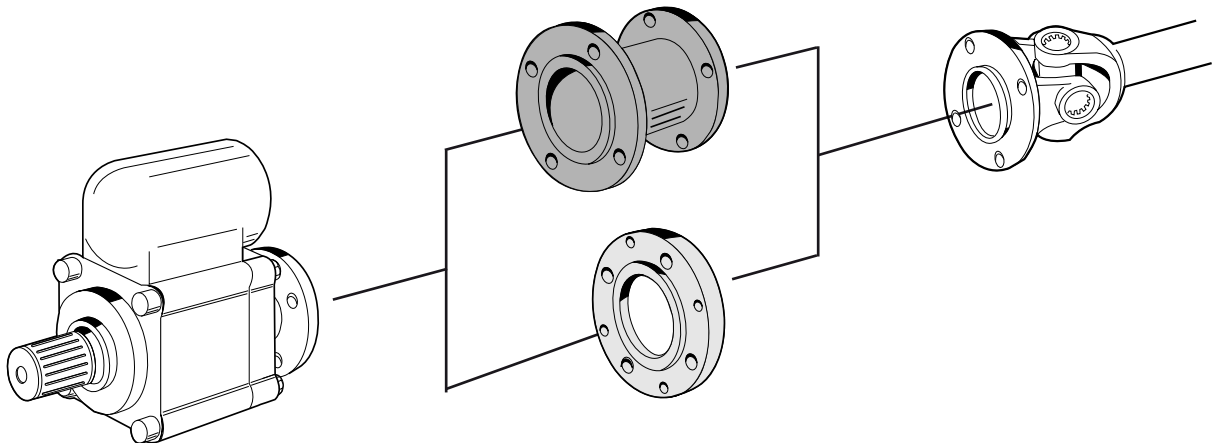
14064

\*spacer, Abstand, distans

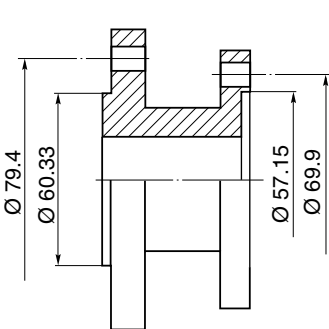




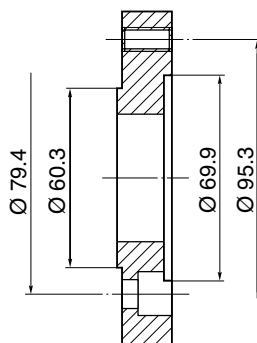
Adapter flanges  
 Adapterflansche  
 Adapterflänsar



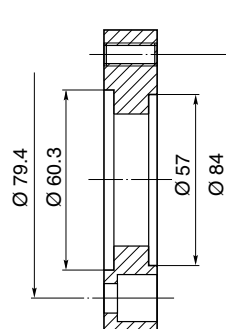
Spicer 1300 (B2)	17355		Spicer 1100 (B1)	611
	17876		Spicer 1400 (B3)	
	18236		DIN 100, 6-bolt DIN 100, 6-Loch DIN 100, 6-håls	
	13631		DIN 120, 8-bolt DIN 120, 8-Loch DIN 120, 8-håls	



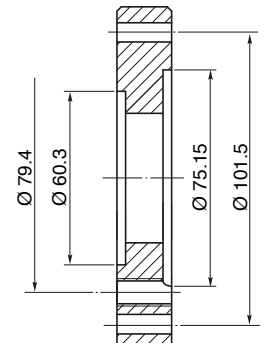
17355



17876



18236



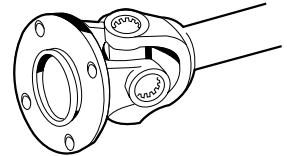
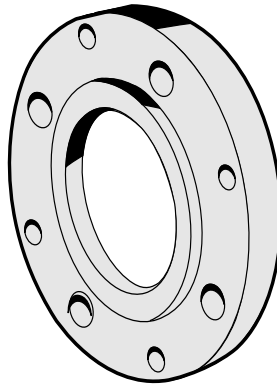
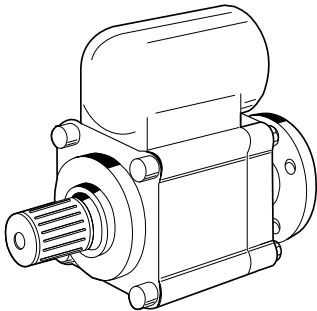
13631

614-0908

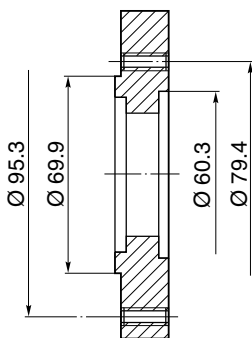




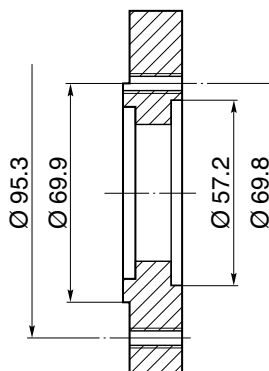
Adapter flanges  
 Adapterflansche  
 Adapterflänsar



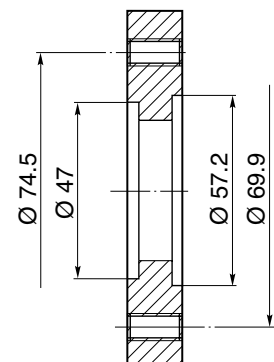
Spicer 1400 (B3)	13740	Spicer 1300 (B2)	611
	11656	Spicer 1100 (B1)	
DIN 4-bolt    Ø90 DIN 4-Loch    DIN 4-håls	11915		



13740



11656



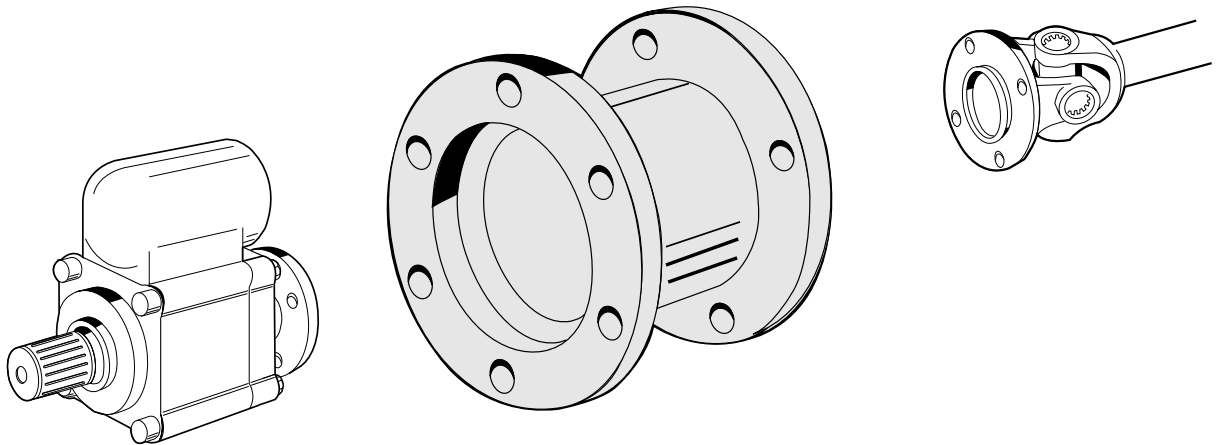
11915



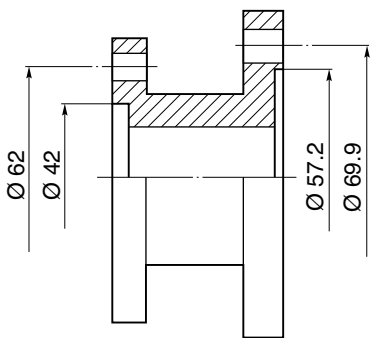




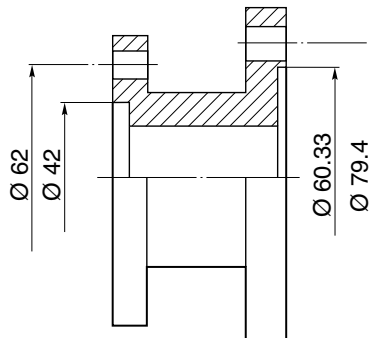
Adapter flanges  
 Adapterflansche  
 Adapterflänsar



6 bolt DIN 6 Loch    Ø75 6 håls	14063	Spicer 1100 (B1)	611 
	14062	Spicer 1300 (B2)	



14063

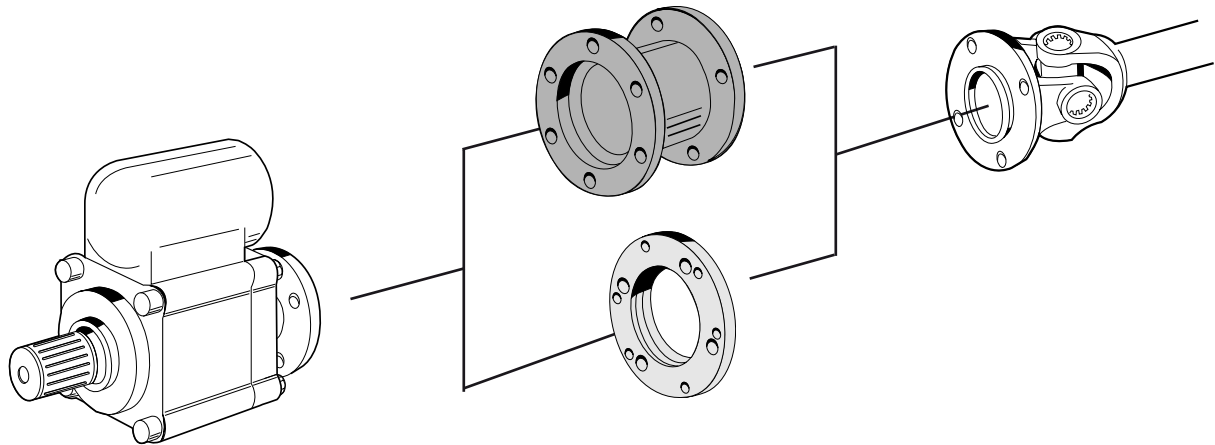


14062

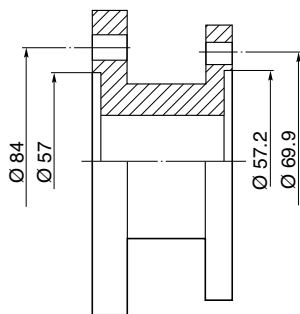




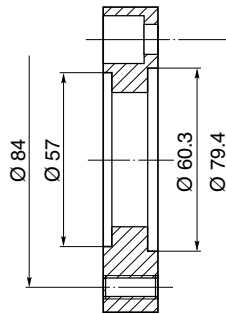
Adapter flanges  
 Adapterflansche  
 Adapterflänsar



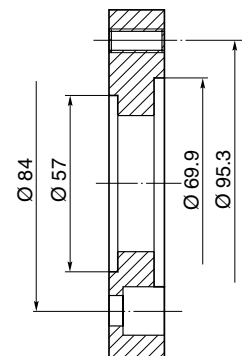
6 bolt DIN 6 Loch    Ø 100 6 håls	18287	Spicer 1100 (B1)	617
	18236	Spicer 1300 (B2)	
	18020	Spicer 1400 (B3)	



18287



18236

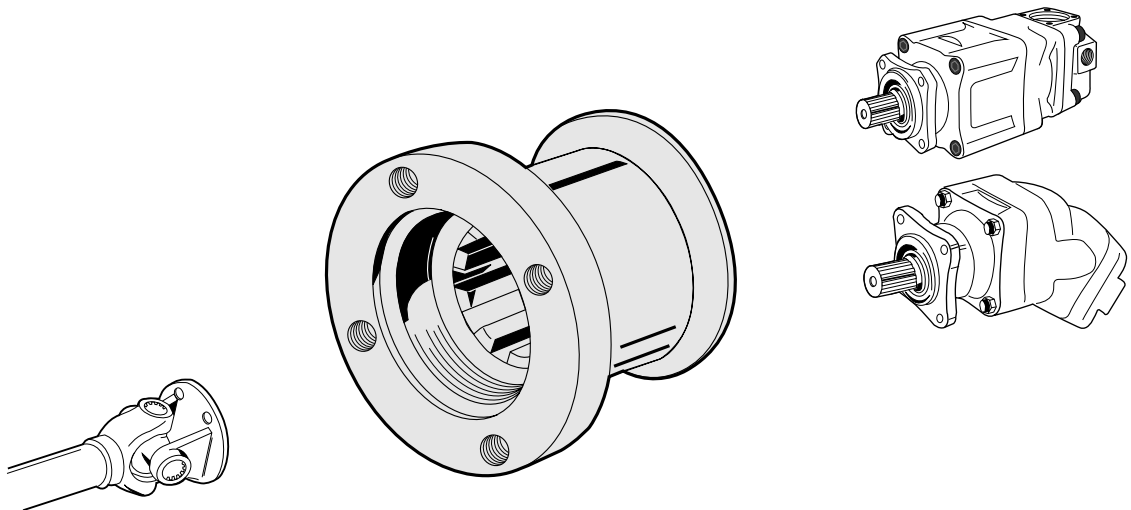


18020

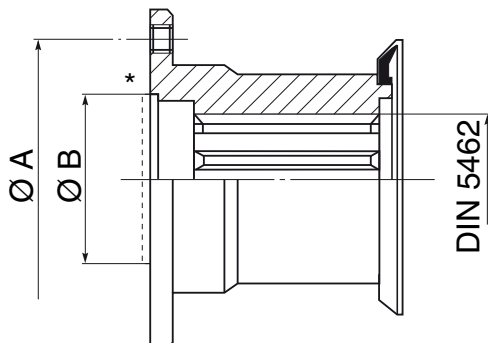




Splined drive flanges  
Keilwellen-Mitnehmerflansche  
Medbringare med splines



☞ 611	Spicer 1100 (B1)	16643		All pumps Alle Pumpen Alla pumpar
	Spicer 1300 (B2)	17335		
	Spicer 1400 (B3)	18150		
DIN 4-bolt DIN 4-Loch    DIN 4-håls	17010			



	A mm	B mm
16643	69.9	57.2
17335	79.4	60.3
18150	95.3	69.9
17010	74.5	47.0*

- \* External guide
- \* Äußere Führung
- \* Utvändigt styrning

Note: The drive flanges are supplied complete with bolts, washers and dust excluder.

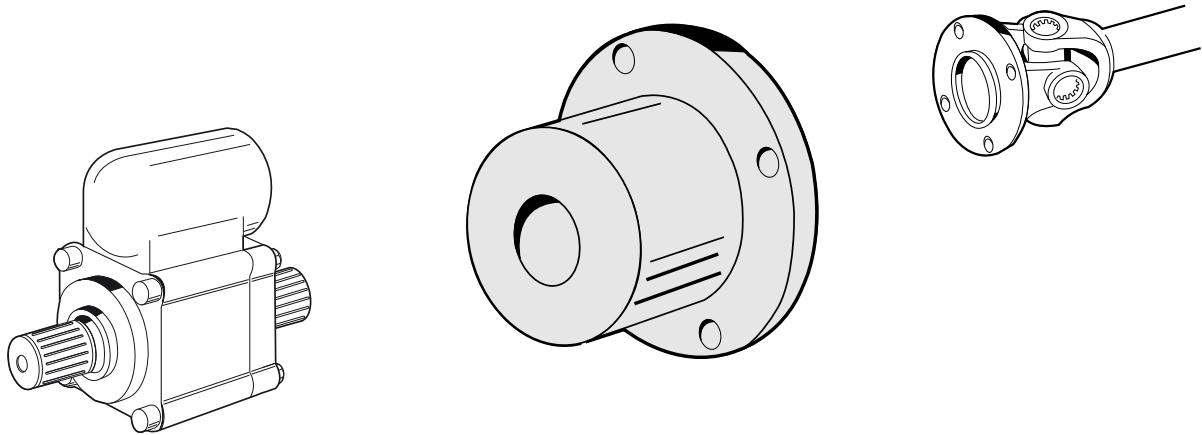
Bemerkung: Schrauben, Scheiben und Staubschutz sind im Lieferumfang enthalten.

Anm: Medbringarna levereras komplett med skruvar, brickor och dammskydd.

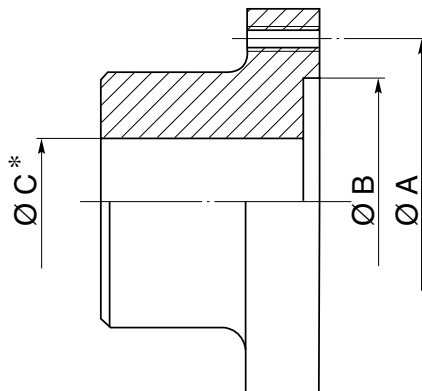




Neutral Drive Flanges  
 Neutrale Mitnehmerflansche  
 Neutrala medbringarflänsar



Shaft Welle Axel	10325	Spicer 1100 (B1)		611
	15362	Spicer 1300 (B2)		
	16670	Spicer 1400 (B3)		
	17764	DIN 4-bolt DIN 4-Loch	DIN 4-håls	
	17765	DIN 6-bolt DIN 6-Loch	Ø100 DIN 6-håls	

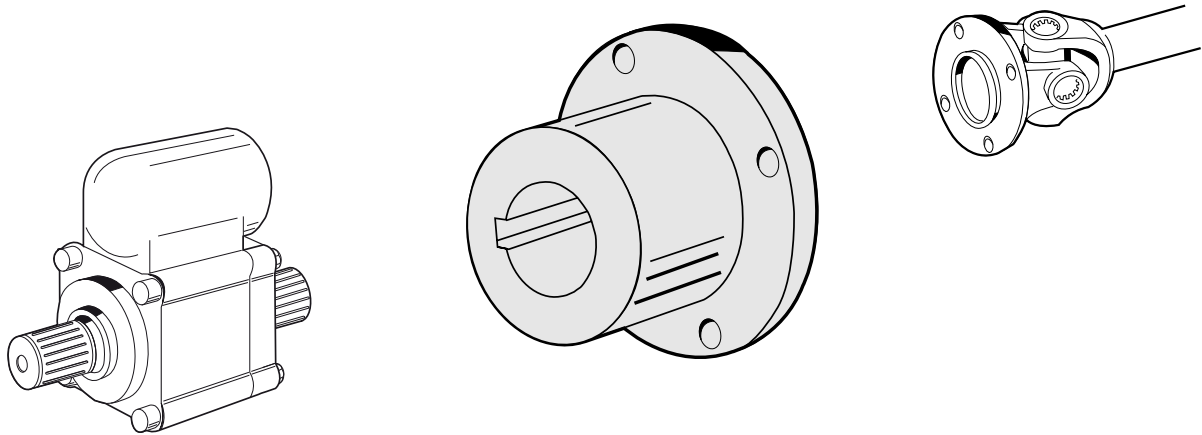





	A mm	B mm	C mm
10325	69.9	57.2	18*
15362	79.4	60.3	20*
16670	95.3	69.9	20*
17764	74.5	47.0	18*
17765	84.0	57.0	20*

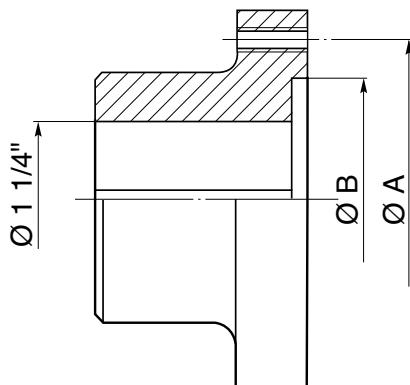
\* To be finished  
 \* Auf Fertigmaß bearbeiten  
 \* Skall slutbearbetas



Drive flanges  
 Mitnehmerflansche  
 Medbringarflänsar  
 1 1/4"



SAE standard SAE-Norm	16541 	Spicer 1100 (B1)	 611
	16639 	Spicer 1300 (B2)	



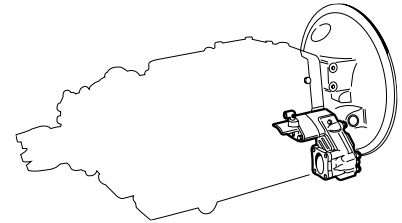
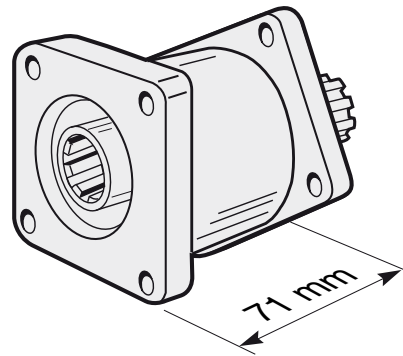
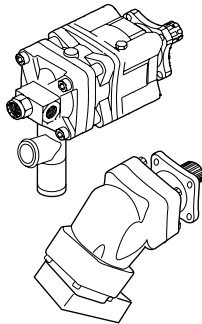
	A mm	B mm
16541	69.9	57.2
16639	79.4	60.3





Special Adapter  
 Spezialadapter  
 Specialadapter

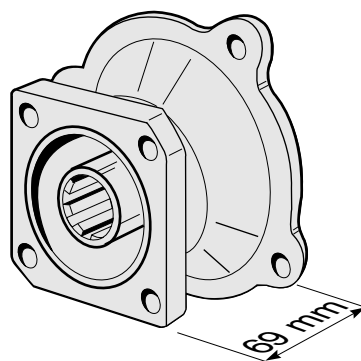
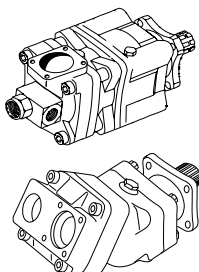
SCANIA



Savtec® pumps SC + By-Pass	91690	PTO ED 90
	61024	PTO ED 140

Special Adapter  
 Spezialadapter  
 Specialadapter

UNIMOG



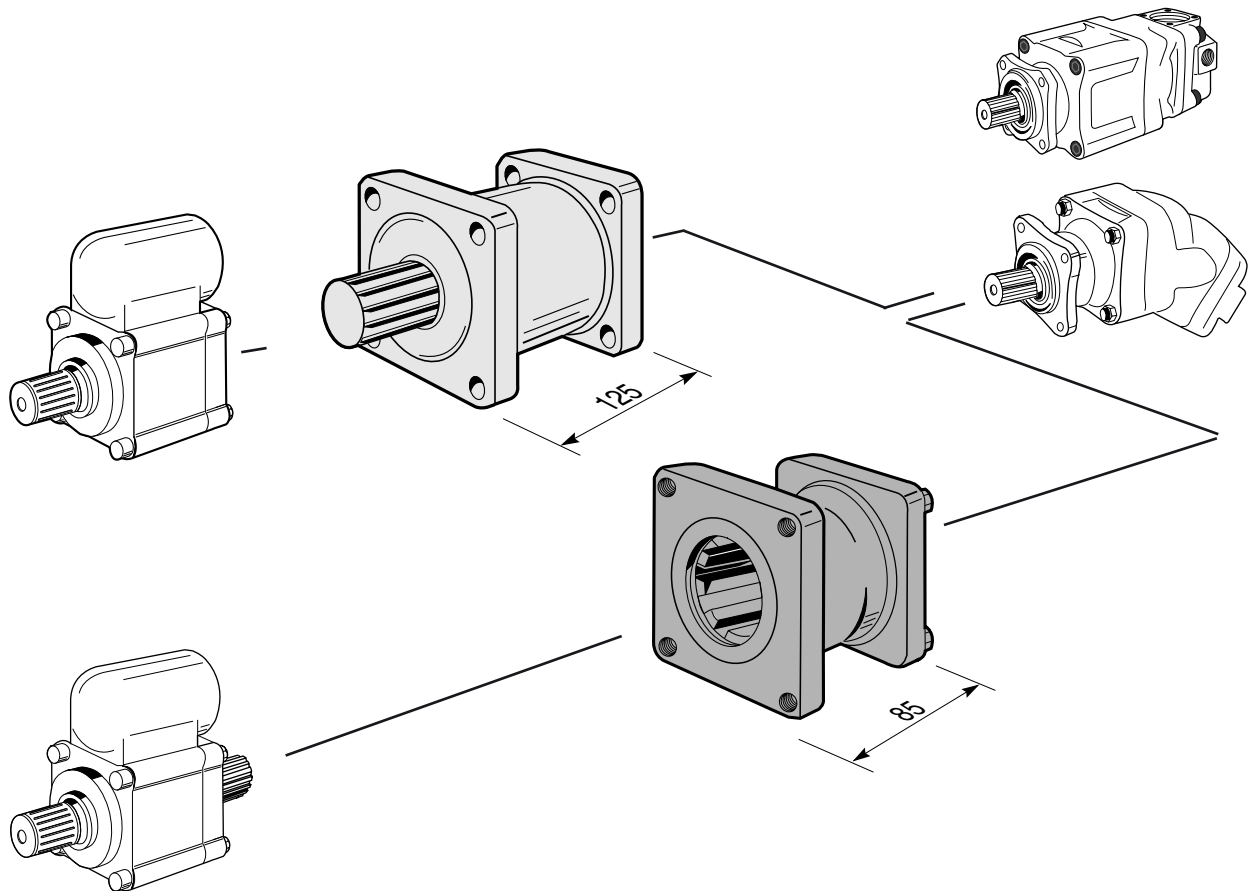
All Alle DIN 5462 (ZF) Alla	61012	PTO N16
-----------------------------------	-------	---------





Distance Adapter Kit  
 Abstandadapter-Bausatz  
 Distansadaptersats

DIN 5462

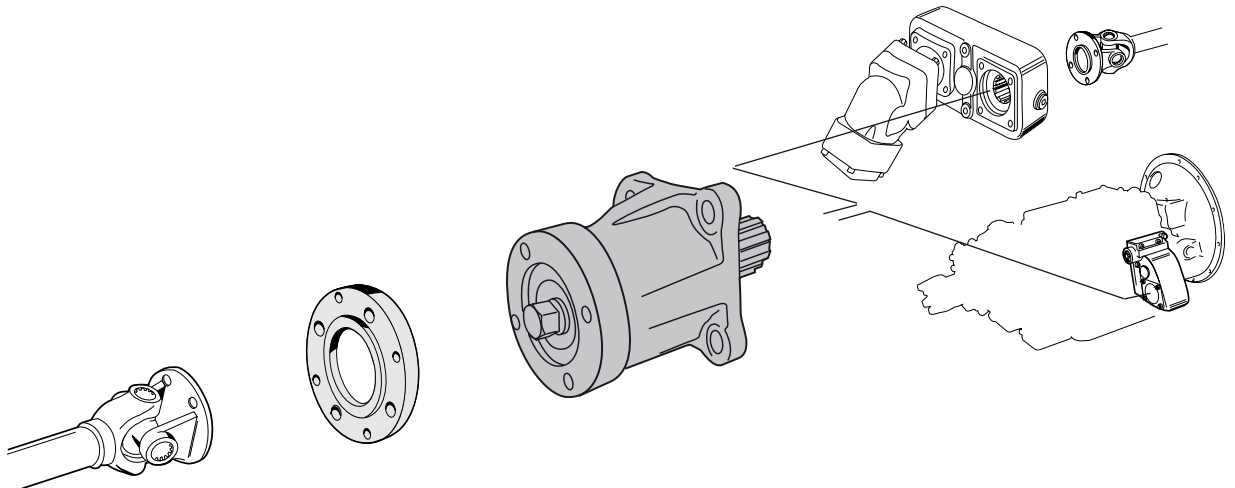


ZF PTO type .... / 1c, 2c, 3c	61029	—	All Alle DIN 5462 (ZF)
ZF PTO type .... / 1a, 2a, 3a	—	61003	Alla

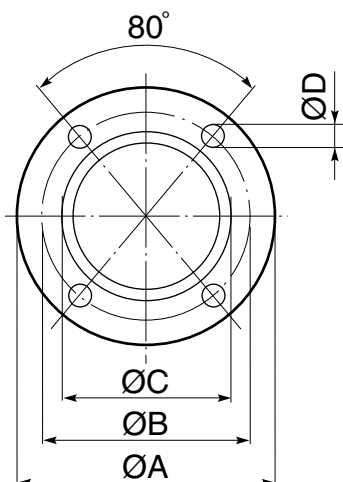




Drive-flange & adapter for DIN power take off  
 Antriebsflansch & Adapter für DIN-Nebenantriebe  
 Drivfläns & adapter för DIN kraftuttag



☞ 611	Spicer 1100 (B1)	—	61040	DIN 5462 (ZF)
	Spicer 1300 (B2)	—	61015	
	Spicer 1400 (B3)	—	61017	
	DIN 4-bolt DIN 4-Loch	DIN 4-håls	11915	61040
	DIN 6-bolt DIN 6-Loch	Ø 100 DIN 6-håls	18236	61015



	A	B	C	D
	mm	mm	mm	mm
Spicer 1100 (B1)	88	69.9	57.2	8.5
Spicer 1300 (B2)	97	79.4	60.3	10.5
Spicer 1400 (B3)	115	95.3	69.9	10.5

Torque / Leistung / Moment \*

Spicer 1100 (B1) 250 Nm

Spicer 1300 (B2) 500 Nm

Spicer 1400 (B3) 900 Nm

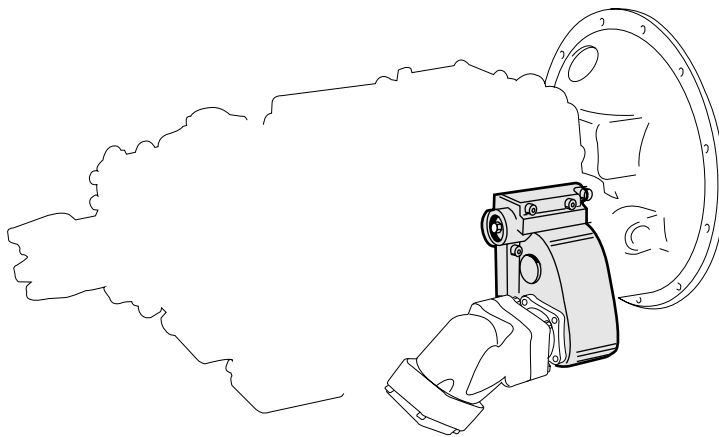
\* Driveshaft / Swischenwelle / Mellanaxel



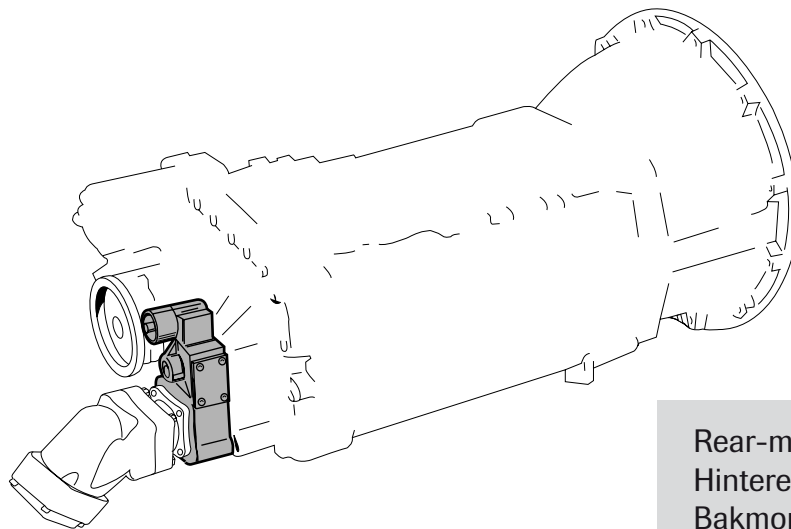


Power Take off  
Nebenantrieb  
Kraftuttag

DIN 5462



Side-mounted  
Seitliche Anbringung  
Sidomonterat



Rear-mounted  
Hintere Anbringung  
Bakmonterat

*For detailed information, see separate brochure 3313.*

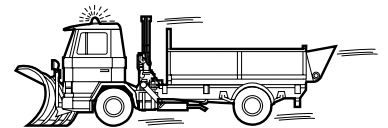
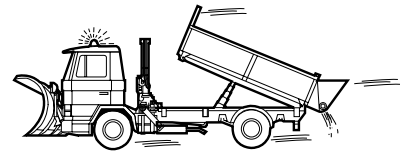
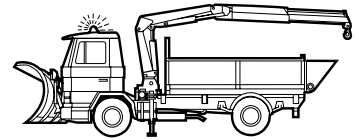
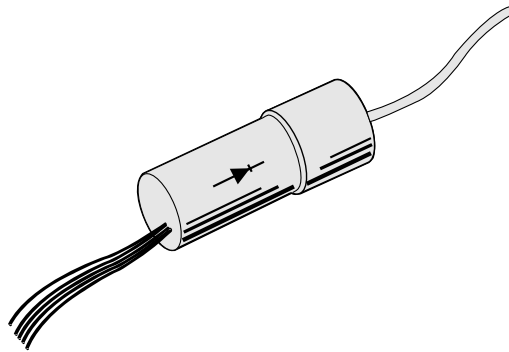
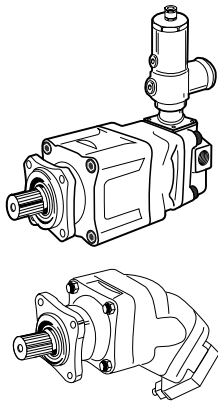
*Ausführliche Beschreibung:  
Siehe Prospekt 3313.*

*För detaljerad information se separat broschyrblad 3313.*





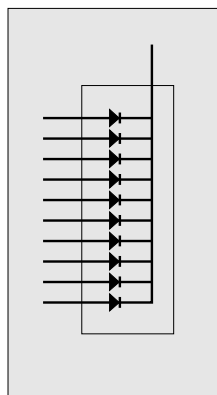
Diode Gate  
 Dioden-Torschaltung  
 Diodgrind



Savtec® pumps  
 SC + By-Pass

91362

Multi-operation system  
 Mehrfunktionssystem  
 Flerfunktionssystem



*For detailed information, see separate brochure 3407.*

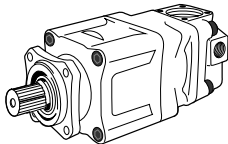
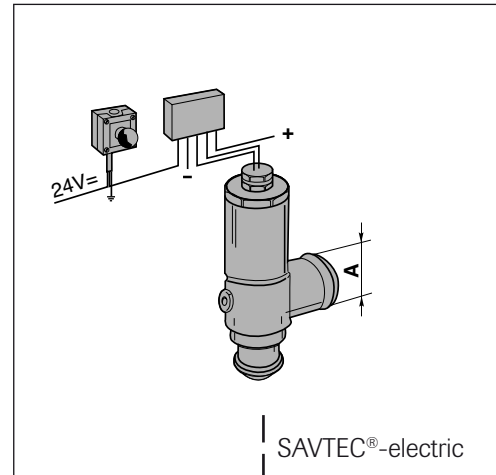
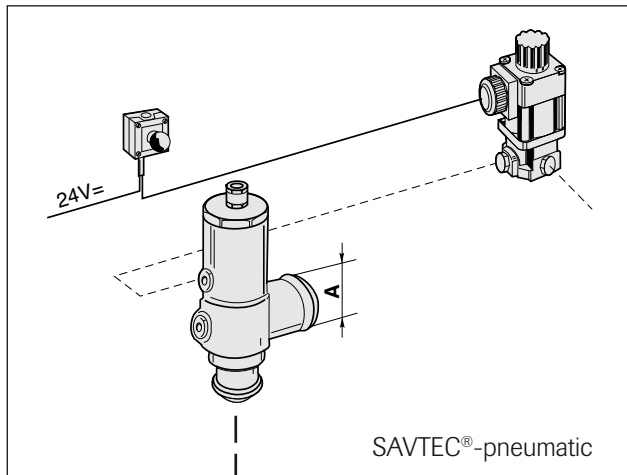
*Ausführliche Beschreibung: Siehe Prospekt 3407.*

*För detaljerad information se separat broschyblad 3407.*





# Emergency-Stop Kit Notabschalt-Bausatz Nödstoppsystem

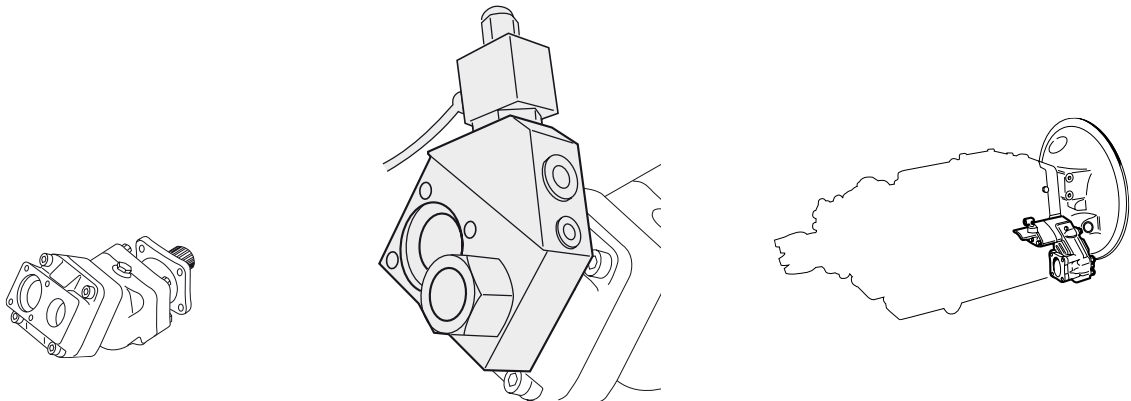
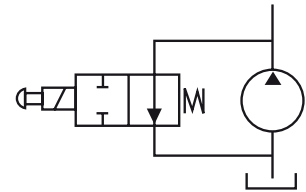


		A	
		mm	inch
SL 20/20-64/32	18283	18531	38      1 ½"
	18284	18532	50      2"
	—	18533	64      2 ½"





BY-PASS valve  
BY-PASS ventil



SC 012-064, SCT 090	12 V	20300	Engine-mounted power take off Am Motor montierter Nebenantrieb Motormonterat kraftuttag
	24 V	20302	
SC 084-108, SCT 130	12 V	20301	
	24 V	20303	

For detailed information, see separate brochure 3401.

Ausführliche Beschreibung:  
Siehe Prospekt 3401.

För detaljerad information se separat broschyrblad 3401.

