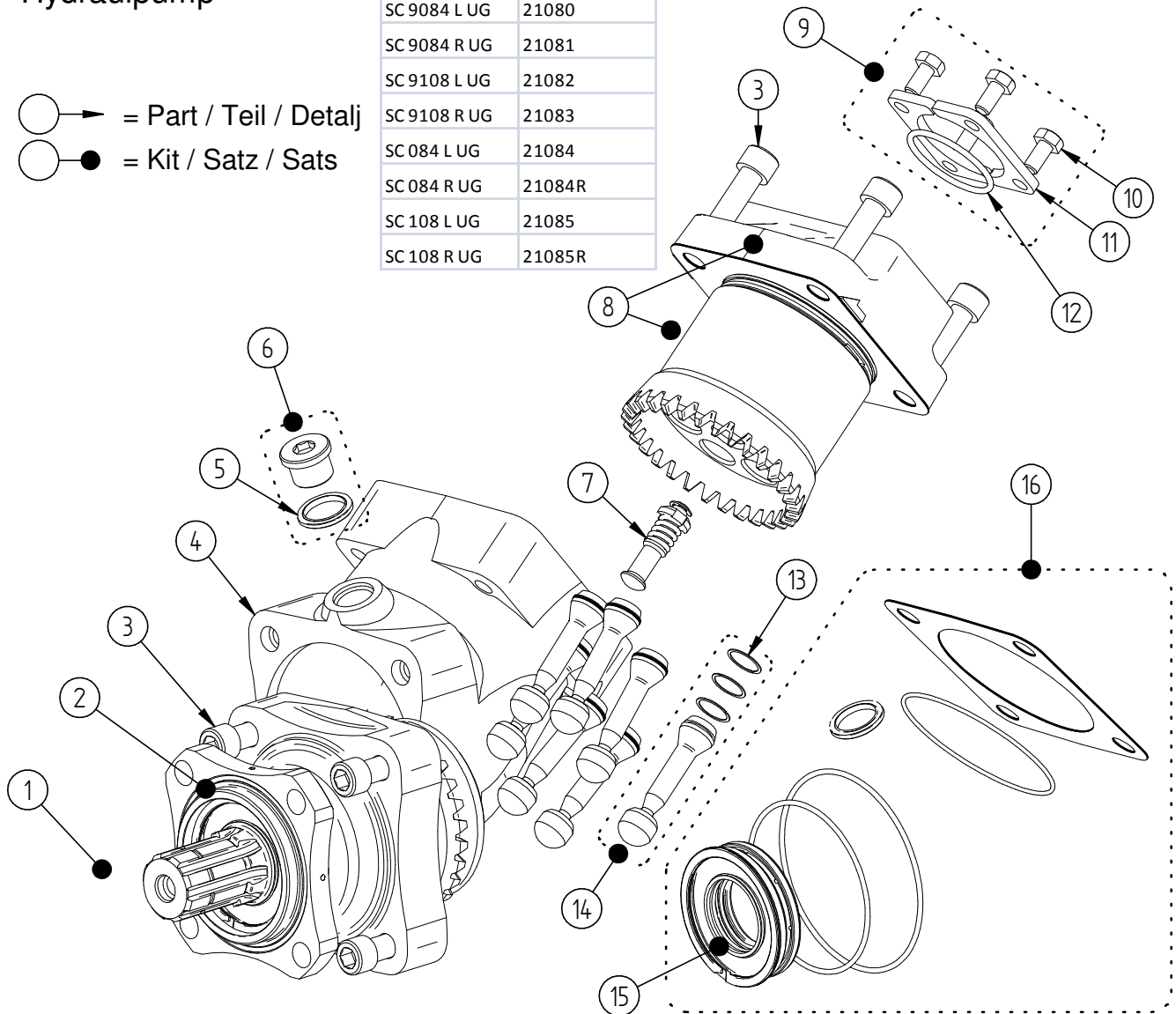


Hydraulic pump
Hydraulikpumpe
Hydraulpump

DIN SC 084, 108, 9084, 9108 UG

○ → = Part / Teil / Detalj
○ ● = Kit / Satz / Sats

	Article number
SC 9084 L UG	21080
SC 9084 R UG	21081
SC 9108 L UG	21082
SC 9108 R UG	21083
SC 084 L UG	21084
SC 084 R UG	21084R
SC 108 L UG	21085
SC 108 R UG	21085R



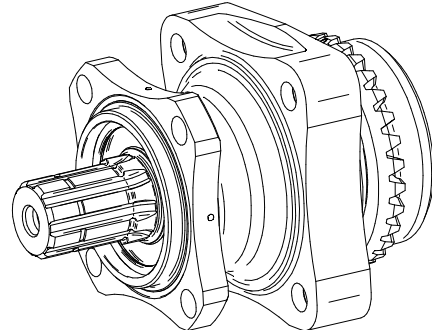
Item, Teil, Pos	cc	Part No. Art. Nr.	Description	Benennung	Benämning	Qty, Anzahl	Page, Seite, Sida
1		50678	Shaft complete	Welle komplett	Axel komplett	1	-
2	-	-	Repair kit front	Reparatursatz vorne	Rep.sats front	1	2
3	-	90922	Bolt	Schraube	Skruv	8	-
4	-	20027	Angular housing	Winkelgehäuse	Vinkelhus	1	-
5	-	90307	Seal washer	Dichtungsscheibe	Tätningssbricka	1	-
6	-	50337	Plug	Verschloßschraube	Plugg	1	-
7	-	20326	Spring pin complete	Federstift komplett	Fjädertapp komplett	1	-
8	-	-	Repair kit back	Reparatursatz hinten	Rep.sats bak	1	3
9	-	50225	Locking set, suction conn.	Klemmplattesatz	Fästelementsats sugansl.	1	-
10	-	90341	Bolt	Schraube	Skruv	4	-
11	-	17895	Clamping plate	Klemmplatte	Klämplatta	2	-
12	-	90519	O-ring	O-ring	O-ring	1	-
13	84	20034	Piston ring 084	Kolbenring 084	Kolvring 084	21	-
	108	20035	Piston ring 108	Kolbenring 108	Kolvring 108	21	-
14	84	50283	Piston 084 complete	Kolben 084 komplett	Kolv 084 komplett	7	-
	108	50284	Piston 108 complete	Kolben 108 komplett	Kolv 108 komplett	7	-
15	-	50666	Seal kit, shaft	Dichtsatz, Welle	Tätningssats axel	1	-
16	-	50670	Seal kit, complete	Dichtungssatz, komplett	Tätningssats, komplett	1	-

Hydraulic pump
Hydraulikpumpe
Hydraulpump

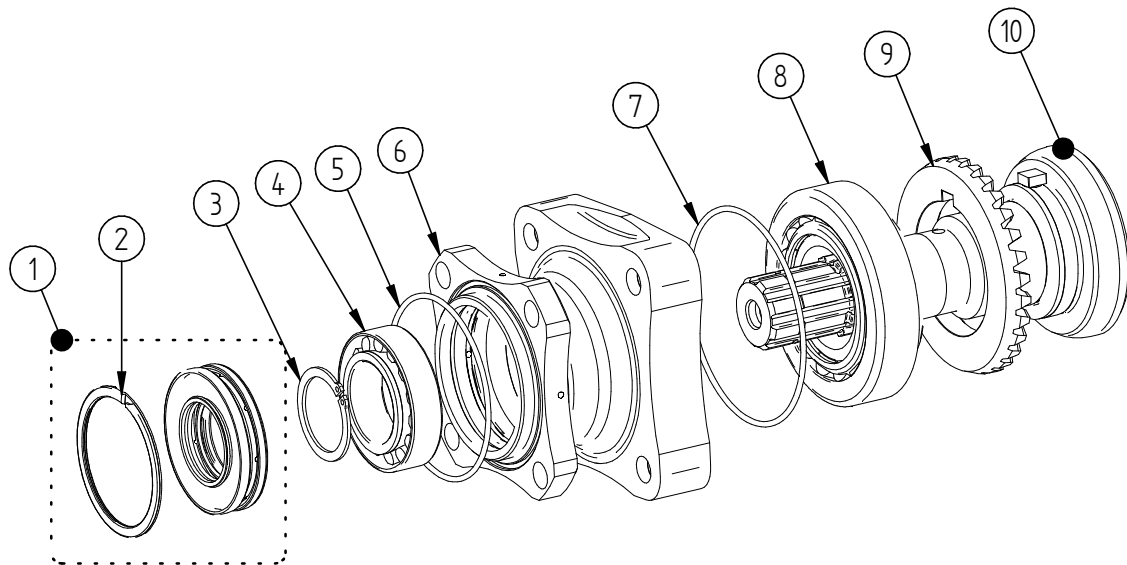
DIN SC 084, 108, 9084, 9108 UG

2/3

○ → = Part / Teil / Detalj
○ ● = Kit / Satz / Sats



Part No. Art. Nr.	Description	Benennung	Benämning
50674	Repair kit 084-108 front	Reparatursatz 084-108 vorne	Rep.sats 084-108 front



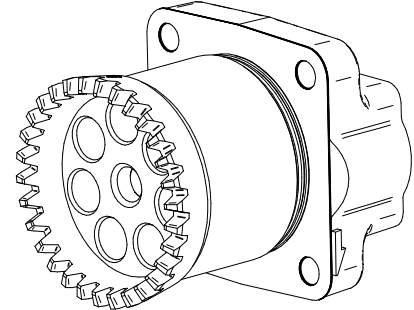
Item, Teil, Pos	Part No. Art. Nr.	Description	Benennung	Benämning
1	50666	Seal kit, shaft	Dichtungssatz, Welle	Tätningssats axel
2	92082	Lock ring	Sicherungsring	Spårring
3	92052	Lock ring	Sicherungsring	Spårring
4	92037	Tapered roller bearing	Kegelrollenlager	Koniskt rullager
5	91441	O-ring	O-ring	O-ring
6	21010	Bearing housing	Lagergehäuse	Lagerhus
7	91613	O-ring	O-ring	O-ring
8	91604	Tapered roller bearing	Kegelrollenlager	Koniskt rullager
9	20047	Gear ring	Zahnradkranz	Kuggkrans
10	50678	Shaft, complete	Welle, komplett	Axel, komplett

Hydraulic pump
Hydraulikpumpe
Hydraulpump

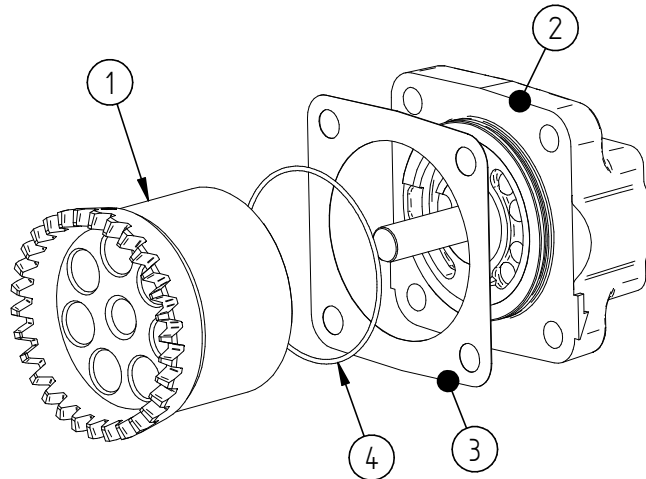
DIN SC 084, 108, 9084, 9108 UG

3/3

○ → = Part / Teil / Detalj
○ ● = Kit / Satz / Sats



cc	Rot.	Optimised, Optimierte, Optimerad	Part No. Art. Nr.	Description	Benennung	Benämning
84	L	Yes/Ja	50397	Repair kit 9084 L back	Reparatursatz 9084 L hinten	Rep.sats 9084 L bak
	R	Yes/Ja	50398	Repair kit 9084 R back	Reparatursatz 9084 R hinten	Rep.sats 9084 R bak
	L, R	No/Nein/Nej	50326	Repair kit 084 back	Reparatursatz 084 hinten	Rep.sats 084 bak
108	L	Yes/Ja	50399	Repair kit 9108 L back	Reparatursatz 9108 L hinten	Rep.sats 9108 L bak
	R	Yes/Ja	50400	Repair kit 9108 R back	Reparatursatz 9108 R hinten	Rep.sats 9108 R bak
	L, R	No/Nein/Nej	50329	Repair kit 108 back	Reparatursatz 108 hinten	Rep.sats 108 bak



cc	Item, Teil, Pos	Rot.	Optimised, Optimierte, Optimerad	Part No. Art. Nr.	Description	Benennung	Benämning
84	1	-	-	20041	Cylinder block 084	Zylinderblock 084	Cylinderblock 084
	2	L, R	No/Nein/Nej	20073	Conn. cover 084 compl.	Anschlussdeckel 084 kompl.	Ansl.lock 084 kompl.
		L	Yes/Ja	20305	Conn. cover 9084 L compl.	Anschlussdeckel 9084 L kompl.	Ansl.lock 9084 L kompl.
		R	Yes/Ja	20309	Conn. cover 9084 R compl.	Anschlussdeckel 9084 R kompl.	Ansl.lock 9084 R kompl.
108	1	-	-	20040	Cylinder block 108	Zylinderblock 108	Cylinderblock 108
	2	L, R	No/Nein/Nej	20074	Conn. cover 108 compl.	Anschlussdeckel 108 kompl.	Ansl.lock 108 kompl.
		L	Yes/Ja	20310	Conn. cover 9108 L compl.	Anschlussdeckel 9108 L kompl.	Ansl.lock 9108 L kompl.
		R	Yes/Ja	20308	Conn. cover 9108 R compl.	Anschlussdeckel 9108 R kompl.	Ansl.lock 9108 R kompl.
-	3	-	-	20060	Shim kit	Abdichtungssatz	Mellanläggssats
-	4	-	-	91681	O-ring	O-ring	O-ring

8130x1211