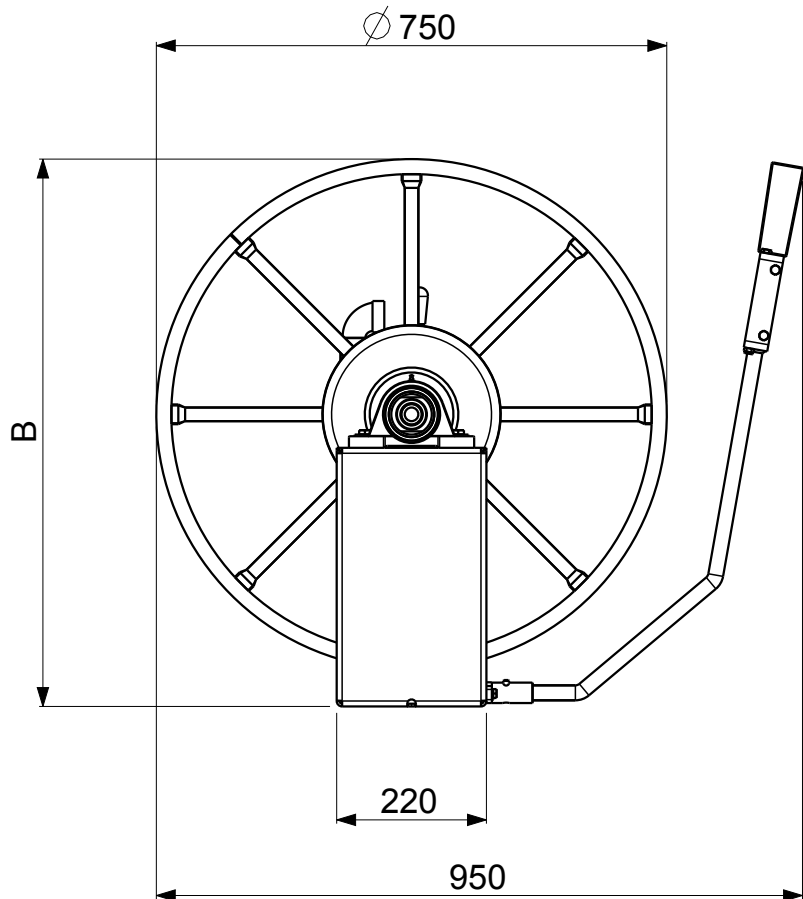
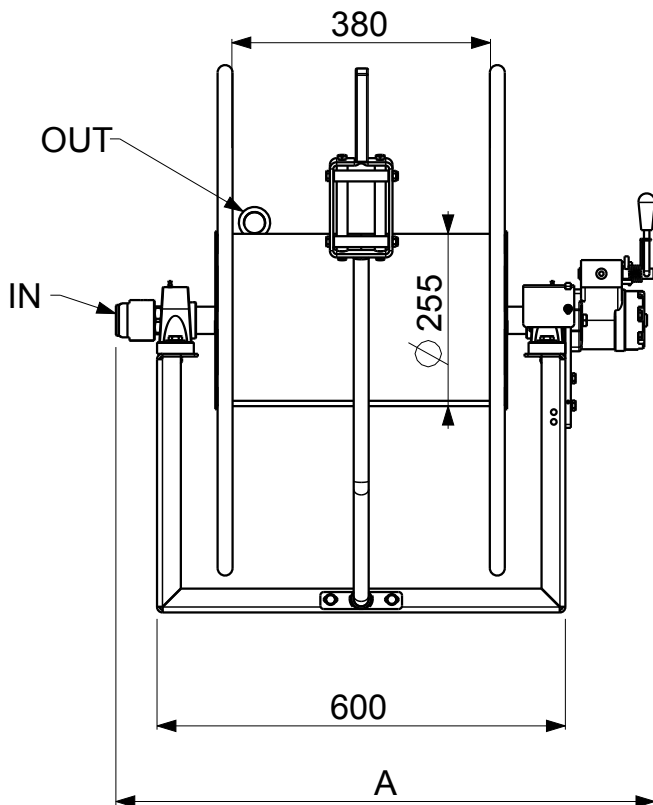
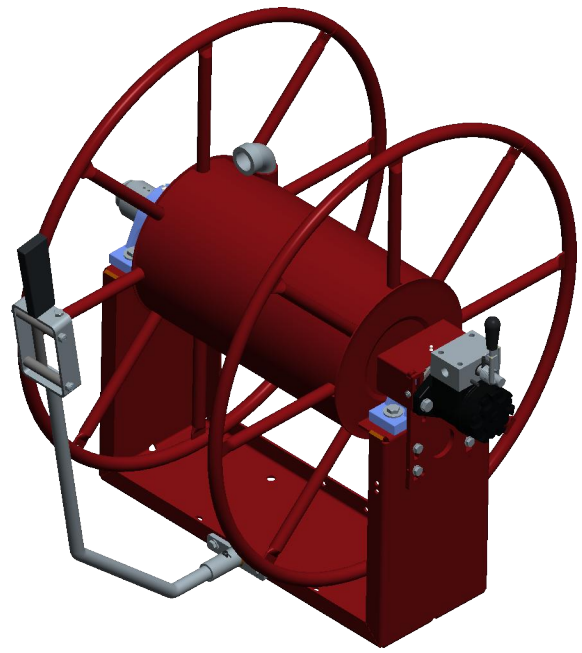
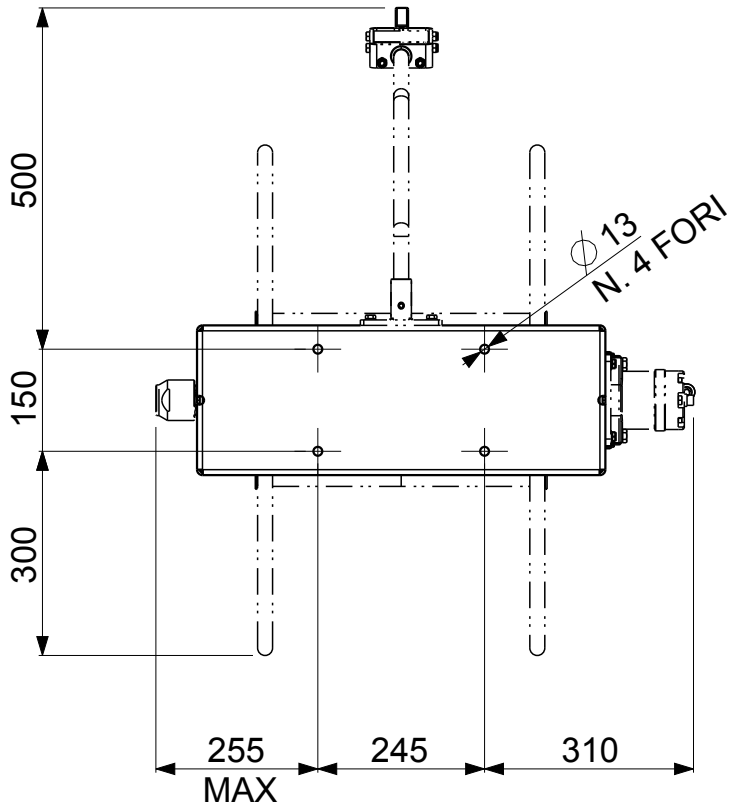


MAGNUM GOLIA "O"

VERS. A

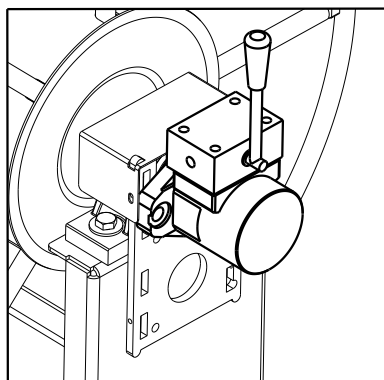


Nota: Le illustrazioni e i dati tecnici qui indicati si intendono a titolo indicativo e non sono vincolanti. Per ulteriori specifiche non esitate a contattarci
 Note: The pictures and technical data provided here are intended purely as an indication and are not binding. For further specifications feel free to contact us

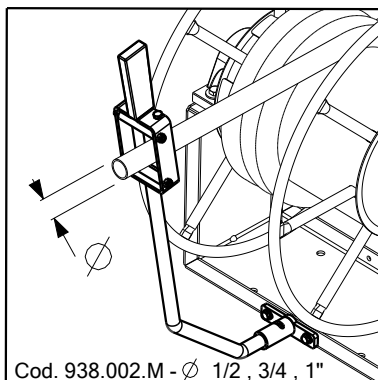
Codice <i>Code</i>	Lunghezza e diametro tubo consigliati <i>Recommended hose length and diameter</i>	Raccordi <i>Connection</i>		Pressione <i>Pressure</i>	Temperatura massima <i>Maximum temperature</i>	Dimensioni <i>Dimensions (mm)</i>		Peso <i>Weight</i>
		IN	OUT			A	B	
380.230.O	270 m - \varnothing 1/2	M 1/2	F 1/2	250	120	785	805	49
380.150.O	180 m - \varnothing 3/4	F 3/4	F 3/4	250	120	790	805	50
380.100.O	100 m - \varnothing 1"	F 1"	F 1"	250	120	790	805	50
380.030.O	40 m - \varnothing 1 1/2"	F 1 1/2"	F 1 1/2"	200	120	810	820	54

CARATTERISTICHE PRINCIPALI

MAIN FEATURES

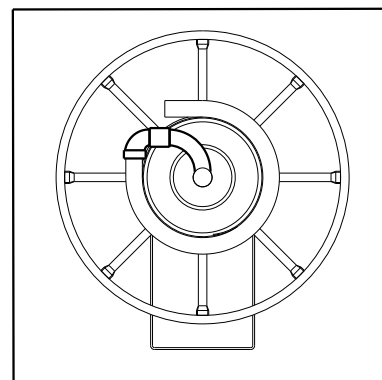


Motore oleodinamico reversibile "O"
100 cc
Reversible hydraulic motor "O" 100 cc

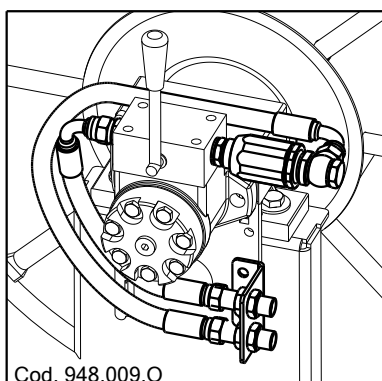


Cod. 938.002.M - \varnothing 1/2, 3/4, 1"

Guidatubo Manuale (Di serie)
Manual Hose-Guide (Standard)

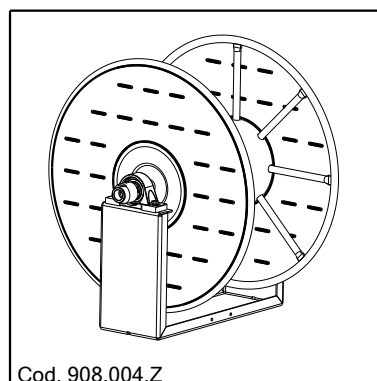


Raccordo intelligente per evitare il
collasso del tubo
Smart connection to avoid hose collapse



Cod. 948.009.O

Kit controllo velocità "O" (Optional)
Speed control kit "O" (Optional)



Cod. 908.004.Z

Protezione disco (Optional)
Disk protection (Optional)

Capacità tubo (metri) - Diametro esterno (millimetri)

Hose capacity (metres) - Outside diameter (millimetres)

O.D.	mm	17	18	19	20	21	22	23	24	25	26	27	28	29	30	31	32	33
Hose	m	477	419	410	355	302	292	244	233	204	194	194	157	157	149	125	118	118
Modello		380.230.O										380.100.O						
Model												380.150.O						

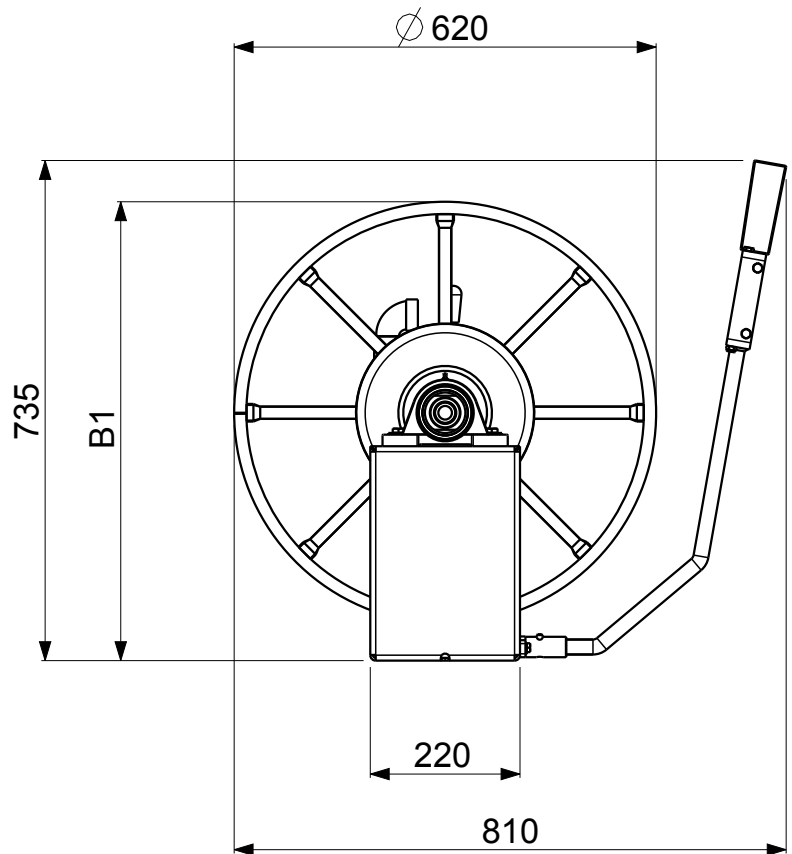
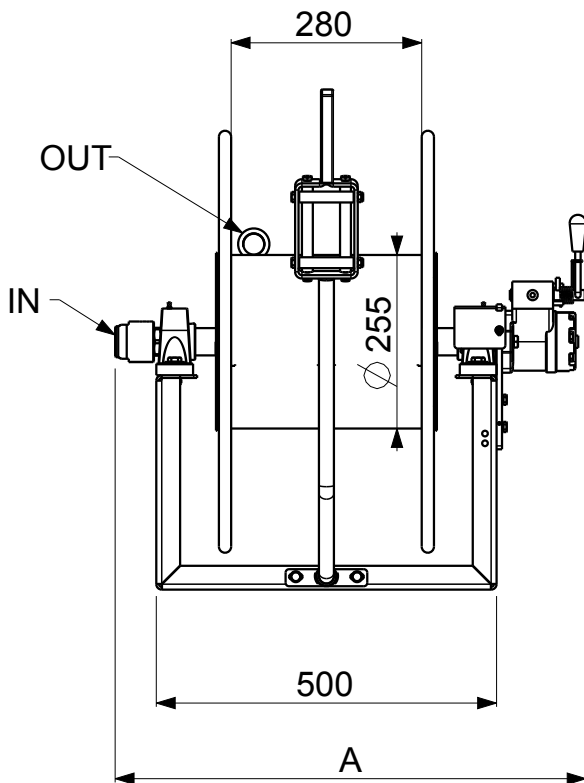
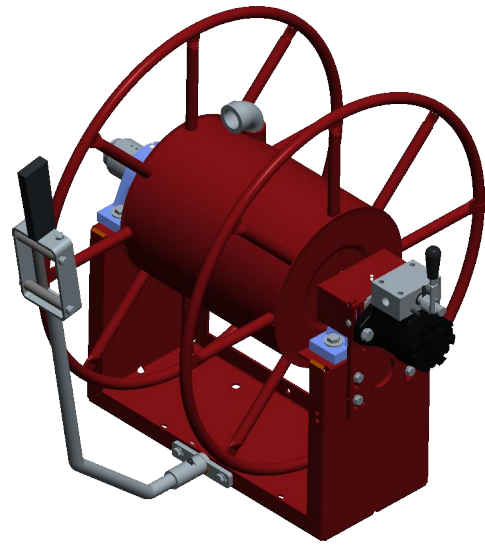
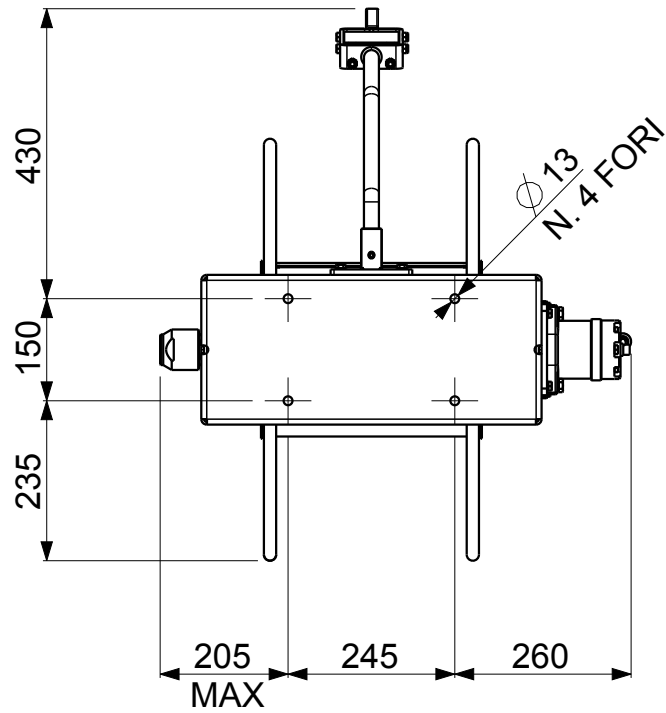
Capacità tubo (metri) - Diametro esterno (millimetri)

Hose capacity (metres) - Outside diameter (millimetres)

O.D.	mm	34	35	36	37	38	39	40	41	42	43	44	45	46	47	48	49	50	51	52	53	54	55
Hose	m	118	110	90	90	90	84	84	84	66	60	60	60	60	60	55	55	40	40	40	40	40	36
Modello		380.100.O										380.030.O											
Model																							

MAGNUM GOLIA BABY "O"

VERS. A

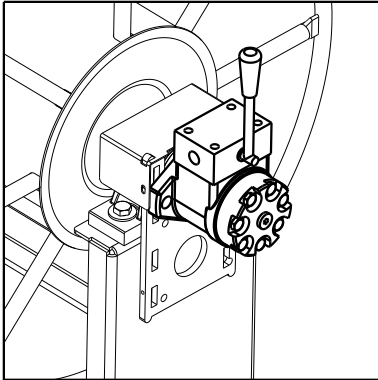


Nota: Le illustrazioni e i dati tecnici qui indicati si intendono a titolo indicativo e non sono vincolanti. Per ulteriori specifiche non esitate a contattarci
 Note: The pictures and technical data provided here are intended purely as an indication and are not binding. For further specifications feel free to contact us

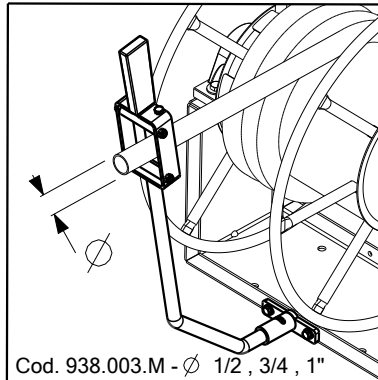
Codice <i>Code</i>	Lunghezza e diametro tubo consigliati <i>Recommended hose length and diameter</i>	Raccordi <i>Connection</i>		Pressione <i>Pressure</i>	Temperatura massima <i>Maximum temperature</i>	Dimensioni <i>Dimensions (mm)</i>		Peso <i>Weight</i>
		IN	OUT			A	B1	
380.120.O	130 m - Ø 1/2	M 1/2	F 1/2	250	120	685	675	43
380.080.O	80 m - Ø 3/4	F 3/4	F 3/4	250	120	690	675	43
380.050.O	50 m - Ø 1"	F 1"	F 1"	250	120	690	675	43
380.020.O	20 m - Ø 1 1/2"	F 1 1/2"	F 1 1/2"	200	120	710	690	47

CARATTERISTICHE PRINCIPALI

MAIN FEATURES

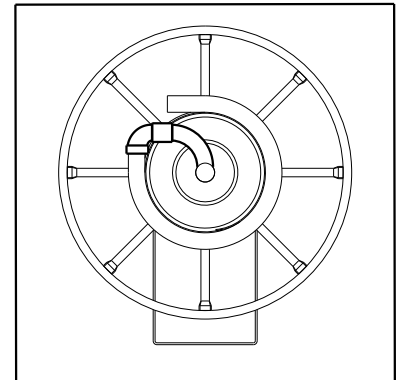


Motore oleodinamico con folle "O"
100 cc
Hydraulic motor "O" with neutral gear 100 cc

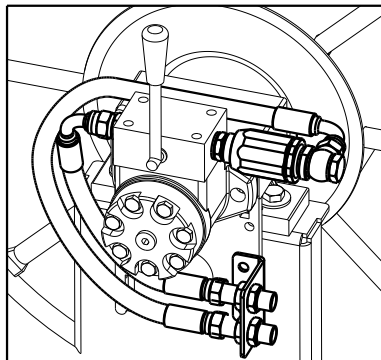


Cod. 938.003.M - \varnothing 1/2 , 3/4 , 1"

Guidatubo Manuale (Di serie)
Manual Hose-Guide (Standard)

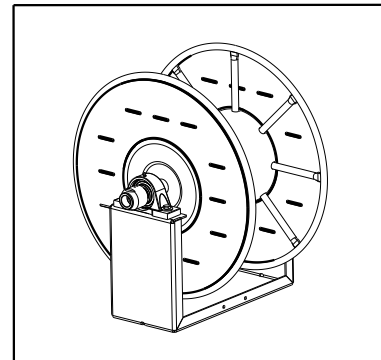


Raccordo intelligente per evitare il
collasso del tubo
Smart connection to avoid hose collapse



Cod. 948.009.O

Kit controllo velocità "O" (Optional)
Speed control kit "O" (Optional)



Cod. 908.003.Z

Protezione disco (Optional)
Disk protection (Optional)

Capacità tubo (metri) - Diametro esterno (millimetri)

Hose capacity (metres) - Outside diameter (millimetres)

O.D.	mm	17	18	19	20	21	22	23	24	25	26	27	28	29	30	31	32	33	
Hose	m	214	205	172	172	138	130	110	104	104	96	80	80	74	74	58	53	53	
Modello <i>Model</i>		380.120.O										380.050.O			380.080.O				

Capacità tubo (metri) - Diametro esterno (millimetri)

Hose capacity (metres) - Outside diameter (millimetres)

O.D.	mm	34	35	36	37	38	39	40	41	42	43	44	45	46	47	48	49	50	51	52	53	54	55
Hose	m	53	53	48	36	36	36	36	32	32	32	32	32	22	20	20	20	20	20	20	20	20	20
Modello <i>Model</i>		380.050.O										380.020.O											