

Piedi d'appoggio ribaltabili, montaggio a tubo

Swivel jacks, tube mounting

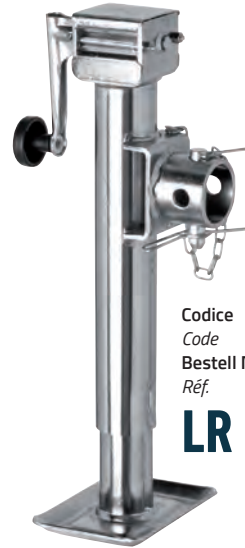
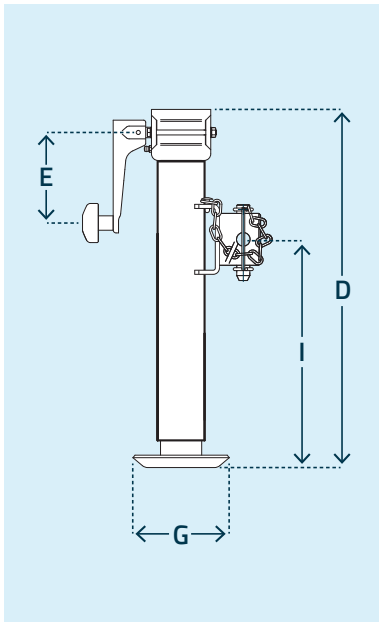
Klappbare Stützfüsse, Rohranschluss

Pieds-béquilles basculants, fixation par tube



LR

Prodotto // Product
Produkt // Produit

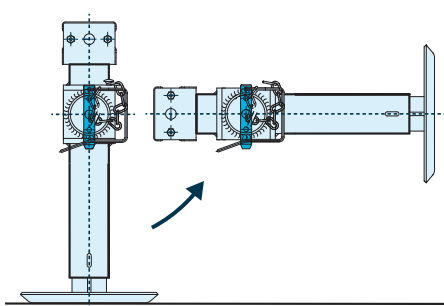


Codice
Code
Bestell NR.
Réf.

LR 3102

Esempi di applicazione a pag. 110/113 _ For examples of use see page 110/113 _ Anwendungsmöglichkeiten auf Seite 110/113 _ Exemples d'utilisation à page 110/113

LR Codice Code Bestell NR. Réf.	Tubo esterno Outer tube Aussenrohr Tube extérieur	Corsa della vite Screw stroke Spindelhub Course de la vis	Ruote ferro Steel wheels Stahlblechräder Roues acier	Ruote gomma Rubber wheels Vollgummiräder Roues avec bandage caoutchouc	Peso unitario Unitary weight Einheitsgewicht Poids unitaire	Portata statica max Maxi. static load Maxi. Statische Tragfähigkeit Charge statique maxi	D	E	G	I
	mm	mm ±10	mm	mm	Kg	Kg	mm	mm	mm	mm
Modelli Standard _ Standard Models _ Standardausführungen _ Modèles Standard										
LR 3102	Ø 57	250	-	-	6,1	1300	425	110	120 X 165	265
LR 3152	Ø 57	365	-	-	7,1	1300	550	110	120 X 165	390



Istruzioni di montaggio e uso
Installation and use instructions
Einbau und Bedienungsanleitung
Instructions de montage et d'utilisation

Dettagli a pag. 56 _ Details on page 56
Detail auf Seite 56 _ Détails page 56



LT/ST0151



LT/ST0141

TUBO DI FISSAGGIO
MOUNTING TUBE
ANSCHLUSSROHR
TUBE DE FIXATION