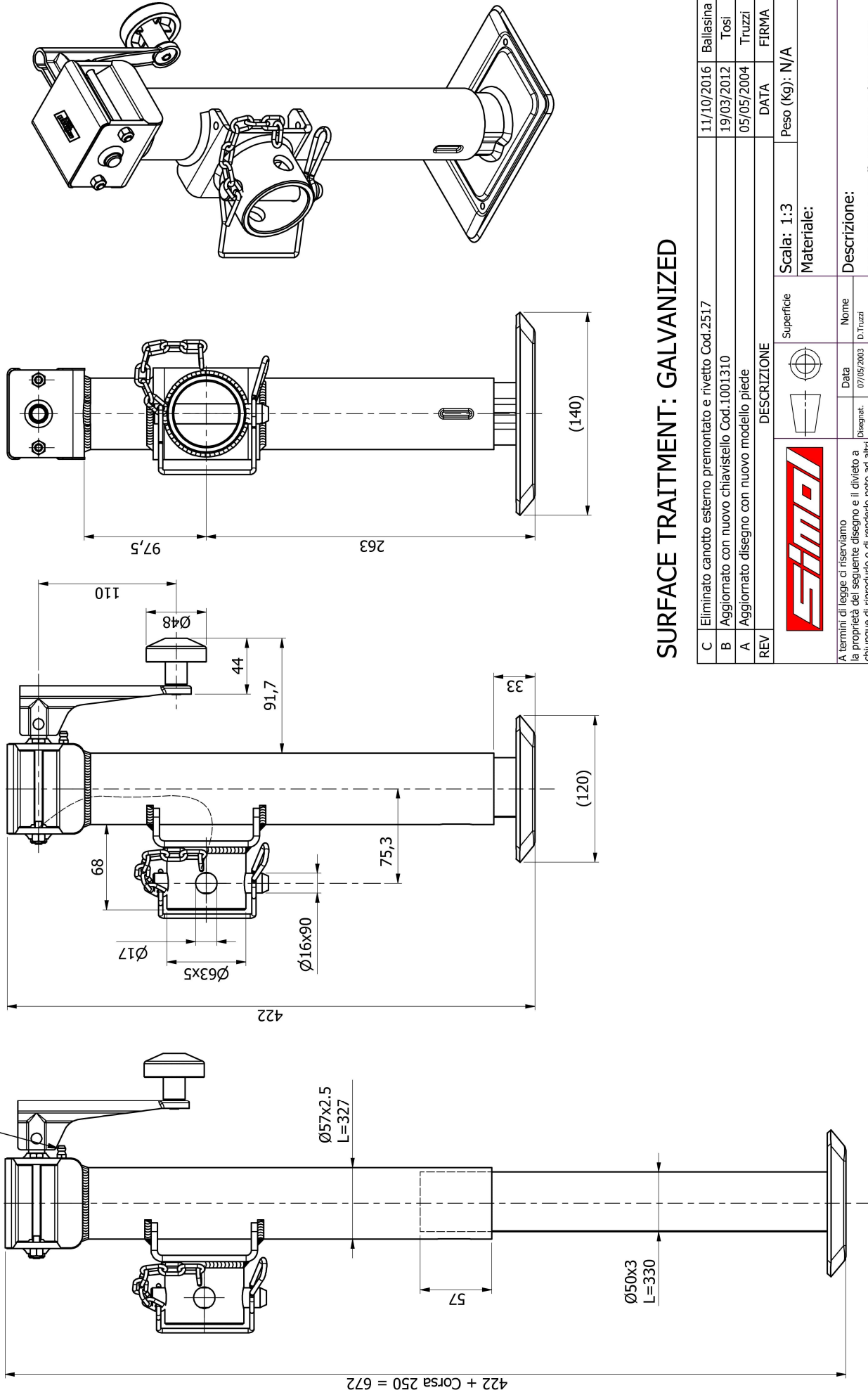




INGRASSATORE D.6



SURFACE TRAITMENT: GALVANIZED

C	Eliminato canotto esterno premontato e rivetto Cod.2517	11/10/2016	Ballasina	555
B	Aggiornato con nuovo chiavistello Cod.1001310	19/03/2012	Tosi	/
A	Aggiornato disegno con nuovo modello piede	05/05/2004	Truzzi	/
REV		DATA	FIRMA	S.d.M.
DESCRIZIONE		Peso (Kg): N/A		
		Scala: 1:3		
<p>A termini di legge ci riserviamo la proprietà del seguente disegno e il divieto a chiunque di riprodurlo o di renderlo noto ad altri senza la nostra autorizzazione.</p> <p>Tolleranze generali di fornitura / Supply general tolerances Toleranzsystem:</p> <ul style="list-style-type: none"> - Corse / stroke / Hub: ±10 mm - Altezze canotti interni ed esterni / Lengths inner and outer tube / Länge von Innen- und Ausßenrohren: ±5 mm - Sezioni tubi / Tube sections / Querschnitt der Rohren: EN-10219 - Lunghezza della leva / Lever length / Hebelänge: ±3 mm - Altezze totali / Total length / gesamte Höhe: ±15 mm 		Materiale:		
<p>Disegno: 07/05/2003 D.Truzzi</p> <p>Data: 07/05/2003 D.Truzzi</p> <p>Nome: D.Truzzi</p> <p>Superficie: </p>		Descrizione:		
		APP.MAN.LAT.() 57X330 C/ATT.ZINC.		
		Codice: LR3102		
		Nome File		
		REV		
		C		

COLLEGATO IL
11/10/2016
A ORPRO