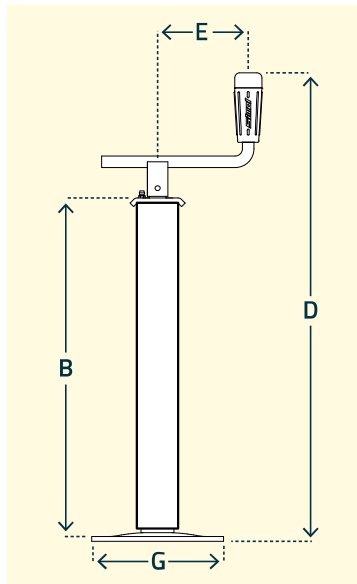
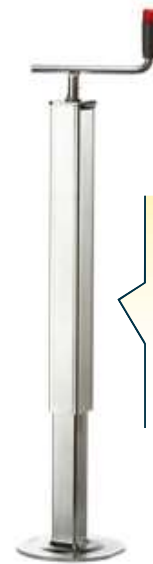


Piedi d'appoggio con maniglia superiore
Parking jacks with horizontal handle
Stützfüsse mit waagrechter Kurbel
Pieds-béquilles avec manivelle horizontale



Codice
 Code
 Bestell NR.
 Réf.
P 545



Versione zincata a richiesta
Zinc plated version on request
Verzinkte Ausführung auf Anfrage
Versión zinguée sur demande

Esempi di applicazione a pag. 124/127 _ For examples of use see page 124/127 _ Anwendungsmöglichkeiten auf Seite 124/127 _ Exemples d'utilisation à page 124/127

P Codice Code Bestell NR. Réf.	Tubo esterno Outer tube Aussenrohr Tube extérieur	Corsa della vite Screw stroke Spindelhub Course de la vis	Ruote ferro Steel wheels Stahlblechräder Roues acier	Ruote gomma Rubber wheels Vollgummiräder Roues avec bandage caoutchouc	Peso unitario Unitary weight Einheitsgewicht Poids unitaire	Portata statica max Maxi. Static load Maxi. Statische Tragfähigkeit Charge statique maxi	B	D	E	G
	mm	mm ±10	mm	mm	Kg	Kg	mm	mm	mm	mm
Modelli Standard _ Standard Models _ Standardausführungen _ Modèles Standard										
P 519**	□ 40	210	-	-	2,4	200	400	560	115	95
P 520*	□ 50	210	-	-	4	300	400	570	115	160
P 521	□ 50	230	-	-	5,2	500	400	570	125	160
P 525*	□ 50	255	-	-	4,6	300	460	630	115	160
P 526	□ 50	310	-	-	6,5	500	500	675	125	160
P 545*	□ 60	255	-	-	5,2	600	460	630	115	160
P 546	□ 60	330	-	-	7,2	800	500	675	125	160
P 560	□ 70	310	-	-	8,2	1000	500	675	185	160
P 575	□ 80	300	-	-	11	1200	500	675	185	220
Modelli a richiesta _ Models on request _ Ausführungen auf Anfrage _ Modèles sur demande										
P 548	□ 60	420	-	-	8,2	800	600	780	125	160
P 561	□ 70	430	-	-	9,6	1000	600	770	185	160
P 562	□ 70	515	-	-	12	1000	700	875	185	220

* Senza cuscinetto _ Without bearing _ Ohne Lager _ Sans roulement

** Senza cuscinetto e ingrassatore _ Without bearing and greaser _ Ohne Lager und Schmiernippel _ Sans roulement et graisseur



**ARTICOLI
 PERSONALIZZATI**
**CUSTOMIZED
 SOLUTIONS**
**SONDER-
 AUSFÜHRUNGEN**
**MODÈLES
 PERSONNALISÉS**