

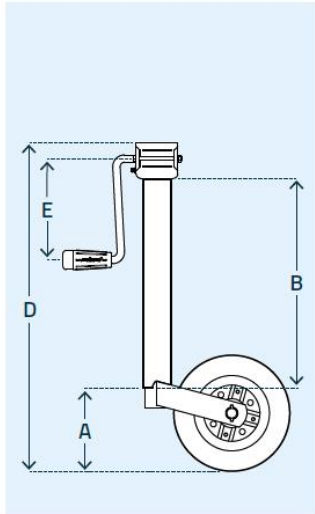
SILC242

Ruote d'appoggio zincate, tubo \varnothing 48 mm, maniglia laterale
Jockey wheels, zinc plated, tube \varnothing 48 mm, side handle
Verzinkte Stützräder, Rohr \varnothing 48 mm, seitliche Kurbel
Roues-béquilles zinguées, tube \varnothing 48 mm, manivelle latérale



LC

Prodotto // Product
 Produkt // Produit



Codice
 Code
Bestell NR.
 Réf.
LC 242

Esempi di applicazione a pag. 124/127 _ For examples of use see page 124/127 _ Anwendungsmöglichkeiten auf Seite 124/127 _ Exemples d'utilisation à page 124/127

LC Codice Code Bestell NR. Réf.	Tubo esterno Outer tube Aussenrohr Tube extérieur mm	Corsa della vite Screw stroke Spindelhub Course de la vis mm ±10	Ruote ferro Steel wheels Stahlblechräder Roues acier mm	Ruote gomma Rubber wheels Vollgummiräder Roues avec bandage caoutchouc mm	Peso unitario Unitary weight Einheitsgewicht Poids unitaire Kg	Portata statica max Maxi. static load Maxi. Statische Tragfähigkeit Charge statique maxi Kg	A mm	B mm	D mm	E mm
Modelli Standard _ Standard Models _ Standardausführungen _ Modèles Standard										
LC 242*	Ø 48	185	-	200 X 50	6	150	145	350	560	167