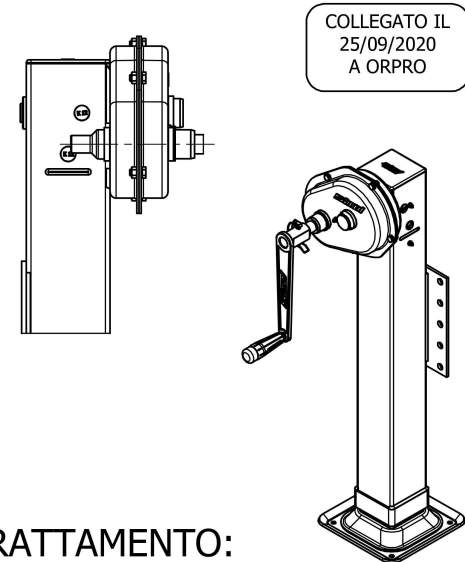

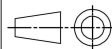


INCLINAZIONE MAX CHE PUO' ASSUMERE LA BASE RISPETTO ALL'ASSE DEL PIEDE E' DI 12°



TRATTAMENTO:
 -Maniglia zincata a freddo
 -Canotto int./est. verniciati rossi

TABELLA TECNICA	
PORTATA STATICA / SUPPORT LOAD	10 ton
SOLLEV. AL GIRO LENTO / LIFT PER CRANK ROTATION UNDER LOAD	1 mm
SOLLEV. AL GIRO VELOCE / LIFT PER CRANK ROTATION RAPID ACTION	10,6 mm
SFORZO ALLA MANIGLIA AL GIRO IN CARICO 10 ton / CRANK PRESSURE PER TURN AT 10 ton LIFT LOAD	22 Kg

A	Sostituita maniglia saldata Cod.020141 con maniglia microfusa Cod.SP00116	25/09/2020	R.Scaravelli	854
REV	DESCRIZIONE	DATA	FIRMA	S.d.M.
 Via Fiochetti, 14 42045 Luzzara (RE) Loc. Codisotto - IT www.simol.com your technical support				Any information contained in this document and/or in documents herein attached is strictly private, confidential and personal and contains company's information and intellectual and industrial property rights of SIMOL S.P.A. Neither this document nor any of the information contained herein and/or in the attachments may be reproduced or disclosed under any circumstances without the express written permission of SIMOL S.P.A.
Tolleranze generali di fornitura / Supply general tolerances / Toleranzsystem: - Corse / stroke / Hub: ±10 mm - Altezze canotti interni ed esterni / Lengths Inner and outer tube / Länge von Innen-und Aussenrohren: ±5 mm - Sezioni tubi / Tube sections / Querschnitt der Rohren: EN-10219 - Lunghezza della leva / Lever length / Hebellänge: ±3 mm - Altezze totali / Total length / gesamte Höhe: ±15 mm				
Description: PIEDE □ 110X870		Part Number: KRA1200FL		REV A
Role Designer Controller		Name D.Truzzi Date 13/05/1998 Weight (Kg): 44.983 kg Format: A3 Scale: 1:6		

Tutte le informazioni contenute nel presente documento e/o nei documenti a questo allegati sono da considerarsi strettamente riservate, confidenziali e personali e riguardano informazioni relative alla società SIMOL S.P.A. e/o a suoi diritti di proprietà industriale ed intellettuale. Nessuna delle informazioni contenute in questo documento e/o negli allegati potrà essere riprodotta o divulgata in tutto o in parte per nessuna motivazione senza il previo consenso scritto della SIMOL S.P.A.