

Sollevatori per rimorchi tandem con scatola a ingranaggi, due marce
Landing gears for tandem trailers with gear box, double speed
 Stützwinden für Tandem-Anhänger mit Untersetzungsgetriebe, zweigängig
Béquilles pour remorques à essieu central avec réducteur, deux vitesses

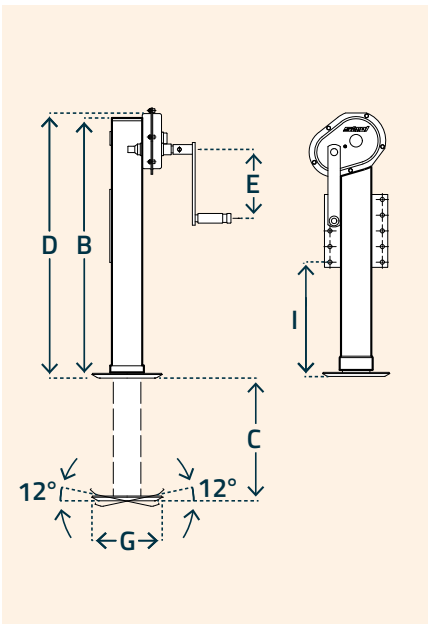


KRA 1200

Prodotto // Product
 Produkt // Produit

Codice
 Code
 Bestell NR.
 Réf.

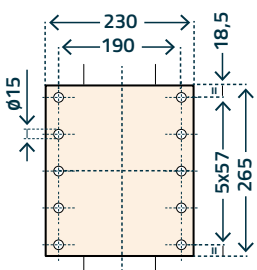
**KRA
 1200FL**



Esempi di applicazione a pag. 124/127 _ For examples of use see page 124/127 _ Anwendungsmöglichkeiten auf Seite 124/127 _ Exemples d'utilisation à page 124/127

KRA 1200 Codice Code Bestell NR. Réf.							B	C	D	E	G	I
	Tubo esterno Outer tube Aussenrohr Tube extérieure	Corsa della vite Screw stroke Spindelhub Course de la vis	Ruote ferro Steel wheels Stahlblechräder Roues acier	Ruote gomma Rubber wheels Vollgummiräder Roues avec bandage caoutchouc	Peso unitario Unitary weight Einheitsgewicht Poids unitaire	Portata statica max Maxi. static load Maxi. Statische Tragfähigkeit Charge statique maxi						
Modelli Standard _ Standard Models _ Standardausführungen _ Modèles Standard												
KRA 1200FL ¹⁾	□ 110	450	-	-	45	10000	900	450	980	250	250	445

Due velocità _ 2-speeds _ Zwei-gängig _ Deux vitesses		
KRA 1200	Marcia ridotta (regolazione del carico) _ Low gear (to lift load) Lastgang (Regelung der Last) Vitesse reduite (réglage avec charge)	Marcia veloce (assenza di carico) High gear (without load) Schnellgang (ohne Last) _ Vitesse rapide (sans charge)
Ratio	1 : 9,9	0,9 : 1
Giri maniglia per 100 mm di escursione Handle turns / 100 mm travel Kurbeldrehung / 100 mm Hub Rotations manivelle pour 100 mm de course	100	9



¹⁾ DIMENSIONI
FLANGIA SALDATA
¹⁾ WELDED BRACKET
DIMENSIONS
¹⁾ ABMESSUNGEN DER
**GESCHWEISSTEN
 FLANSCH**
¹⁾ DIMENSIONS
BRIDE SOUDÉE



**ARTICOLI
 PERSONALIZZATI**
**CUSTOMIZED
 SOLUTIONS**
**SONDER-
 AUSFÜHRUNGEN**
**MODÈLES
 PERSONNALISÉS**