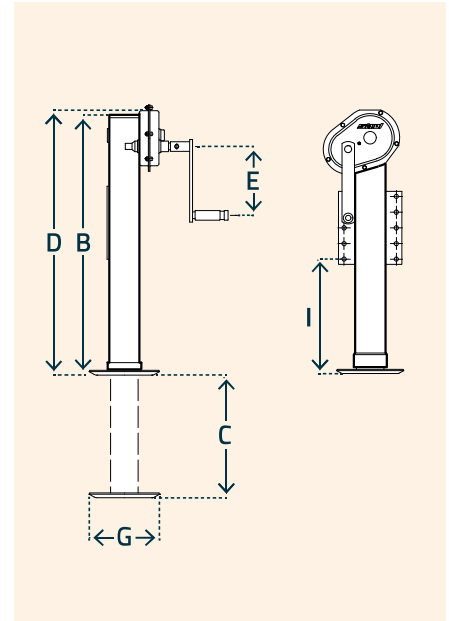


# KRA 1100

Prodotto // Product  
Produkt // Produit



Codice  
Code  
Bestell NR.  
Réf.  
**KRA  
1100FL**



Esempi di applicazione a pag. 124/127 \_ For examples of use see page 124/127 \_ Anwendungsmöglichkeiten auf Seite 124/127 \_ Exemples d'utilisation à page 124/127

**KRA 1100**  
Codice  
Code  
Bestell NR.  
Réf.



Tubo esterno  
Outer tube  
Aussenrohr  
Tube extérieur

| mm |



Corsa della vite  
Screw stroke  
Spindelhub  
Course de la vis

| mm ±10 |



Ruote ferro  
Steel wheels  
Stahlblechräder  
Roues acier

| mm |



Ruote gomma  
Rubber wheels  
Vollgummiräder  
Roues avec bandage caoutchouc

| mm |



Peso unitario  
Unitary weight  
Einheitsgewicht  
Poids unitaire

| Kg |



Portata statica max  
Maxi. static load  
Maxi. Statische Tragfähigkeit  
Charge statique maxi

| Kg |

| B  | C  | D  | E  | G  | I  |
|----|----|----|----|----|----|
| mm | mm | mm | mm | mm | mm |

Modelli Standard \_ Standard Models \_ Standardausführungen \_ Modèles Standard

|                                 |       |     |   |   |    |       |     |     |     |     |     |     |
|---------------------------------|-------|-----|---|---|----|-------|-----|-----|-----|-----|-----|-----|
| <b>KRA 1100FL</b> <sup>1)</sup> | □ 110 | 450 | - | - | 38 | 10000 | 900 | 470 | 960 | 250 | 250 | 415 |
|---------------------------------|-------|-----|---|---|----|-------|-----|-----|-----|-----|-----|-----|

Due velocità \_ 2-speeds \_ Zwei-gängig \_ Deux vitesses

| <b>KRA 1100</b>   | Marcia ridotta (regolazione del carico) _ Low gear (to lift load)<br>Lastgang (Regelung der Last)<br>Vitesse reduite (réglage avec charge) |         | Marcia veloce (assenza di carico)<br>High gear (without load)<br>Schnellgang (ohne Last) _ Vitesse rapide (sans charge) |         |
|---|--|---------|---|---------|
|   | Ratio  | 1 : 9,9 |   | 0,9 : 1 |
| Giri maniglia per 100 mm di escursione<br>Handle turns / 100 mm travel<br>Kurbeldrehung / 100 mm Hub<br>Rotations manivelle pour 100 mm de course | 100  |         | 9   |         |

ARTICOLI  
PERSONALIZZATI

CUSTOMIZED  
SOLUTIONS

SONDER-  
AUSFÜHRUNGEN

MODÈLES  
PERSONNALISÉS



**KRA 1100SF**

1) DIMENSIONI  
FLANGIA SALDATA

1) WELDED BRACKET  
DIMENSIONS

1) ABMESSUNGEN DER  
GESCHWEISSTEN  
FLANSCH

1) DIMENSIONS  
BRIDE SOUDÉE

