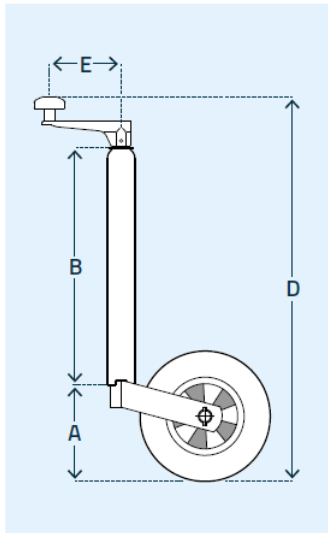


SIFC241

FC


Prodotto // Product
Produkt // Produit




Codice
Code
Bestell NR.
Réf.
FC 241

Esempi di applicazione a pag. 124/127 _ For examples of use see page 124/127 _ Anwendungsmöglichkeiten auf Seite 124/127 _ Exemples d'utilisation à page 124/127

FC
Codice
Code
Bestell NR.
Réf.


Tubo esterno
Outer tube
Aussenrohr
Tube extérieur

| mm |


Corsa della vite
Screw stroke
Spindelhub
Course de la vis

| mm ±10 |


Ruote ferro
Steel wheels
Stahlblechräder
Roues acier

| mm |


Ruote gomma
Rubber wheels
Vollgummiräder
Roues avec
bandage
caoutchouc

| mm |


Peso unitario
Unitary weight
Einheitsgewicht
Poids unitaire

| Kg |


Portata statica max
Maxi. static load
Maxi. Statische
Tragfähigkeit
Charge statique maxi

| Kg |

A

| mm |

B

| mm |

D

| mm |

E

| mm |

Modelli Standard _ Standard Models _ Standardausführungen _ Modèles Standard

FC 241**

∅ 48

190

-

200 X 50

4,1

100

150

350

575

110