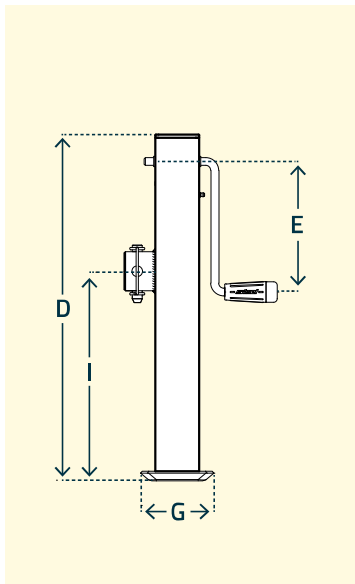


Piedi d'appoggio con maniglia laterale
Parking jacks with side handle
Stützfüsse mit senkrechter Kurbel
Pieds-béquilles avec manivelle latérale



DG 5

Prodotto // Product
 Produkt // Produit



Codice
 Code
 Bestell NR.
 Réf.
DG 590



Codice
 Code
 Bestell NR.
 Réf.
DG 590/Z

Esempi di applicazione a pag. 124/127 _ For examples of use see page 124/127 _ Anwendungsmöglichkeiten auf Seite 124/127 _ Exemples d'utilisation à page 124/127

| DG 5 Codice Code Bestell NR. Réf. | Tubo esterno Outer tube Aussenrohr Tube extérieur | Corsa della vite Screw stroke Spindelhub Course de la vis | Ruote ferro Steel wheels Stahlblechräder Roues acier | Ruote gomma Rubber wheels Vollgummiräder Roues avec bandage caoutchouc | Peso unitario Unitary weight Einheitsgewicht Poids unitaire | Portata statica max Maxi. Static load Maxi. Statische Tragfähigkeit Charge statique maxi | D | E | G | I |
|---|--|--|---|---|--|---|-----|-----|---------|-----|
| | mm | mm ±10 | mm | mm | Kg | Kg | mm | mm | mm | mm |
| Modelli Standard _ Standard Models _ Standardausführungen _ Modèles Standard | | | | | | | | | | |
| DG 590 | □ 70 | 360 | - | - | 10 | 1500 | 555 | 167 | 120X165 | - |
| Modelli a richiesta _ Models on request _ Ausführungen auf Anfrage _ Modèles sur demande | | | | | | | | | | |
| DG 590/Z* | □ 70 | 360 | - | - | 10,5 | 1500 | 555 | 167 | 120X165 | 378 |

* Zincato _ Galvanised _ Galvanisch verzinkt _ Galvanisé



**ARTICOLI
 PERSONALIZZATI**
**CUSTOMIZED
 SOLUTIONS**
**SONDER-
 AUSFÜHRUNGEN**
**MODÈLES
 PERSONNALISÉS**