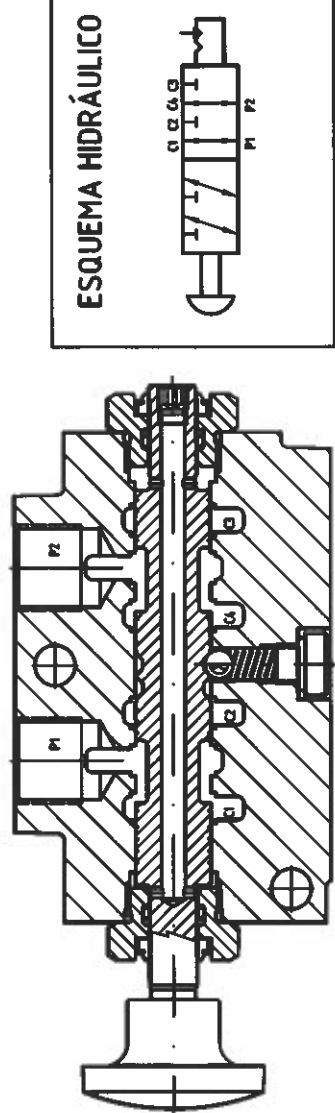
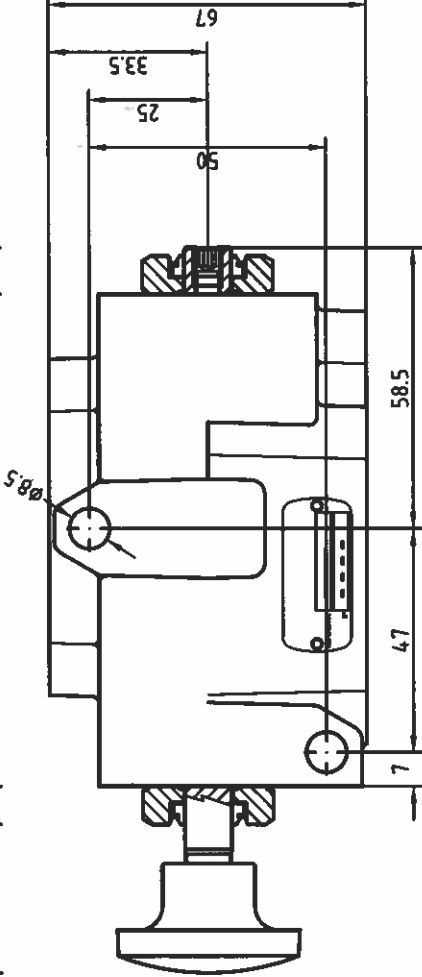
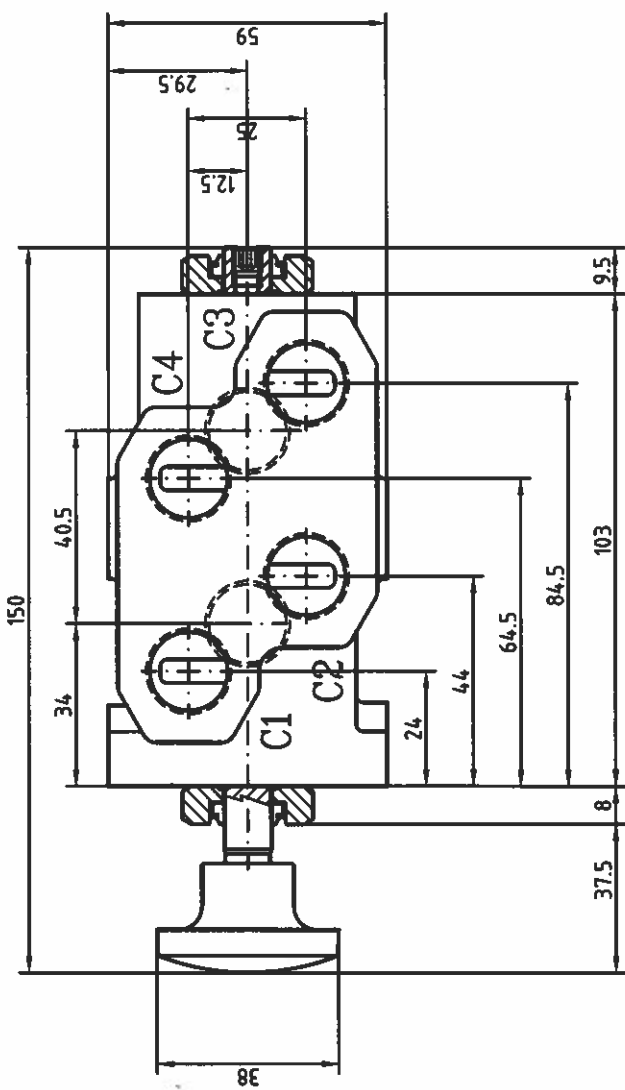


DATOS TÉCNICOS - TECHNICAL DATA	
Presión máxima Max. pressure	250 bar
Caudal nominal Nominal flow rate	40 L/min.
Caudal máximo Maximum flow rate	60 L/min.
Fluido recomendado Fluid to be used	ISO 6743 Tipo HM, HV o HG
Gama de temp. continua del fluido Fluid temperature range continuous	-20°C...+80°C.
Gama de viscosidades Viscosity range	ISO 3448 cat. VG32-VG46
Grado mín. de limpieza del aceite Min. recommended fluid cleanliness	19/16 s./ ISO 4406 o RP70H
Tomas Ports	A/B/C/D/P1 y P2
Plataforma Paint	482
Carrera corredera Spool stroke	5 mm
NOTA: NOTE:	

<input type="checkbox"/> Reservado	<input type="checkbox"/> Reservado	REV. 1	REV. 2	REV. 3	REV. 4	REV. 5	REV. 6	REV. 7	REV. 8	REV. 9	REV. 10
DESIGNER	DATE	APPROVED BY	DATE	REVISIONS							
Santi C.	19/05	Juanjo P.	21/05	ROQUET							
DRAWING AND SCHEME - WITH DETENT											
9372002											
180714											
DIVERter VALVE - 6 WAY											
Roquet											
ROQUET HYDRAULICS S.L. Antoni Figueras, 91 08551 TONA (Barcelona). Tel (+34)938724664 - Fax: (+34)938871798. www.roquetgroup.com											



ESQUEMA HIDRÁULICO

