



Hydraulic pump

Hydraulikpumpe

Hydraulpump

From / von / från S/N

SC 012 - 20232

SC 017 - 20233

SC 025 - 20007

SC 034 - 20008

SC 047 - 20001 > 374526

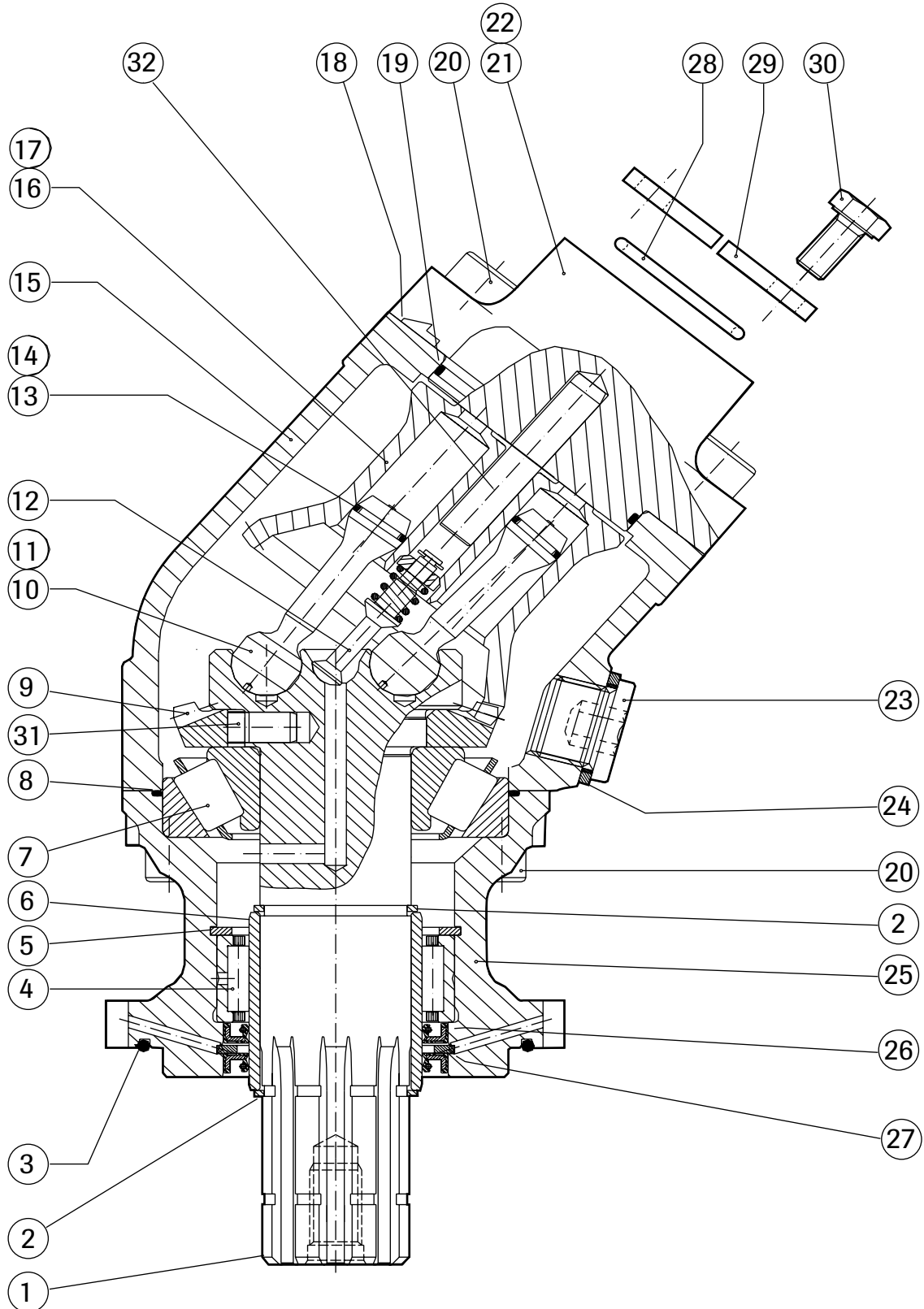
SC 056 > 374526

SC 064 - 20002 > 374526

SC 084 - 20004

SC 108 - 20005

Hydraulic pump SC 012 - 20232
 Hydraulikpumpe SC 017 - 20233
 Hydraulpump

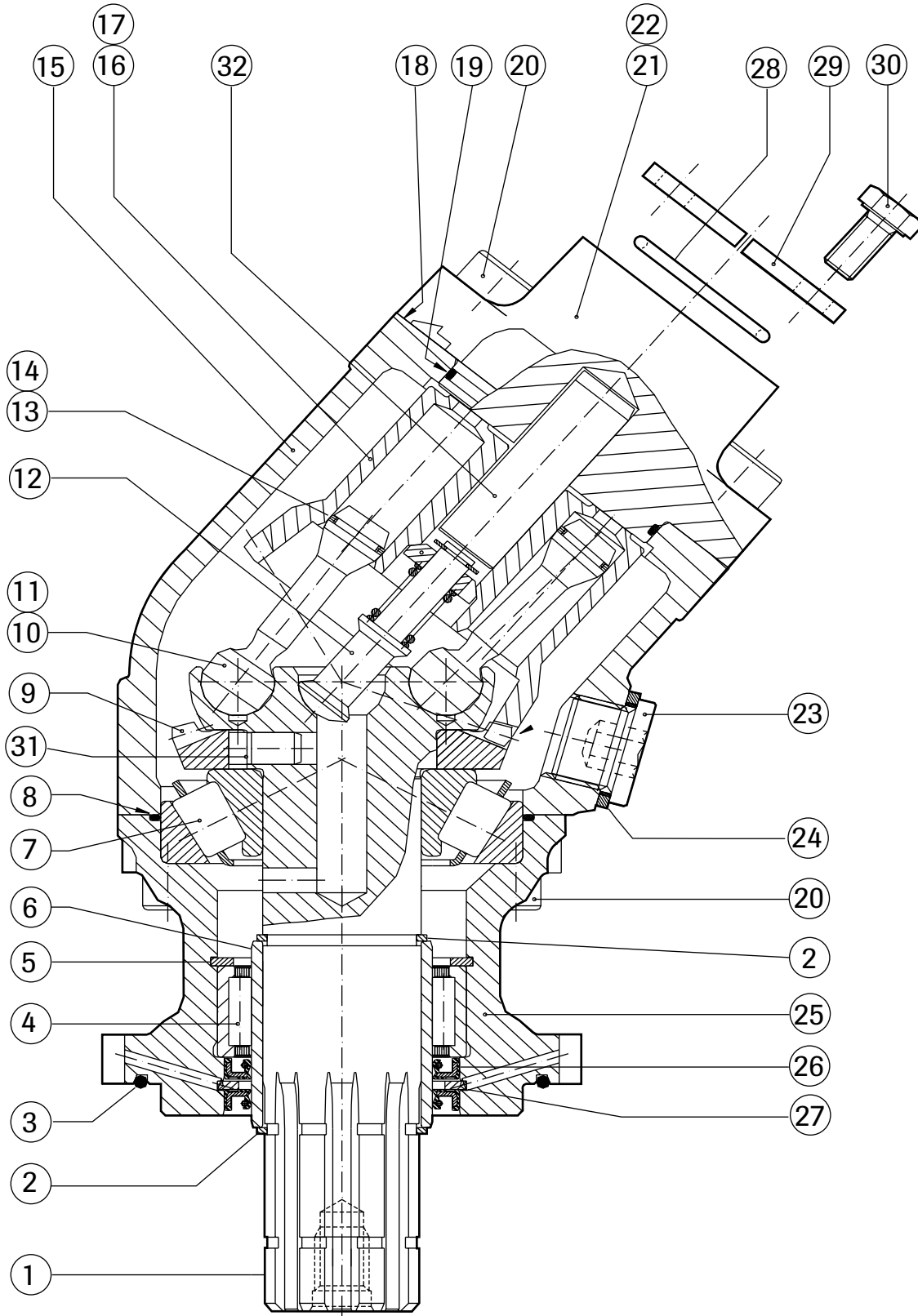


Hydraulic pump SC 012 - 20232
 Hydraulikpumpe SC 017 - 20233
 Hydraulpump

Item	Part No.				Qty	Anz	Ant
Teil	Art. Nr.						
Pos.	Art. Nr.	Part name	Benennung	Benämning	012	017	
1		Shaft	Welle	Axel	1	1	
2	91559	Lock ring	Sicherungsring	Spårring	2	2	
3	91441	O-ring	O-ring	O-ring	1	1	
4	90728	Roller bearing	Rollenlager	Rullager	1	1	
5	90731	Lock ring	Sicherungsring	Spårring	1	1	
6	91130	Inner ring	Innenring	Innerring	1	1	
7	91666	Tapered roller bearing	Kegelrollenlager	Koniskt rullager	1	1	
8	91664	O-ring	O-ring	O-ring	1	1	
9	20086	Gear ring	Zahnradkranz	Kuggkrans	1	1	
10		Piston	Kolbe	Kolv	5		
11		Piston	Kolbe	Kolv			5
12	20337	Spring pin (complete)	Federstift (komplett)	Fjädertapp (komplett)	1	1	
13	20096	Piston ring	Kolbenring	Kolvring	15		
14	20095	Piston ring	Kolbenring	Kolvring			15
15	20091	Angular housing	Winkelgehäuse	Vinkelhus	1	1	
16	20235	Cylinder block	Zylinderblock	Cylinderblock	1		
17	20236	Cylinder block	Zylinderblock	Cylinderblock			1
18	20433	Shim	Abdichtung	Mellanlägg			
19	91665	O-ring	O-ring	O-ring	1	1	
20	91667	Bolt	Schraube	Skruv	8	8	
21		Connection cover	Anschlussdeckel	Anslutningslock	1		
22		Connection cover	Anschlussdeckel	Anslutningslock			1
23		Plug	Pfropfen	Plugg	1	1	
24	90307	Seal washer	Dichtungsscheibe	Tättningsbricka	1	1	
25	20083	Bearing housing	Lagergehäuse	Lagerhus	1	1	
26	91602	Shaft seal	Wellendichtung	Axeltätning	2	2	
27	91611	Lock ring	Sicherungsring	Spårring	1	1	
28	91754	O-ring	O-ring	O-ring	1	1	
29	20068	Clamping plate	Klemmplatte	Klämplatta	2	2	
30	90341	Bolt	Schraube	Skruv	4	4	
31		Guiding pin	Führungsstift	Styrpinne	1	1	
32		Pilot	Führungszapfen	Styrtapp	1	1	

	Includes item	Inhalt Teil	Innehåller position		
50339	28, 29, 30			1	1
50410	16, 21, 32			1	
50408	1, 2, 4, 5, 6, 7, 9, 10, 12, 13, 31			1	
50411	17, 22, 32				1
50409	1, 2, 4, 5, 6, 7, 9, 11, 12, 14, 31				1
50337	23, 24			1	1
50279	10, 13			1	
50280	11, 14				1
50290	3, 8, 18, 19, 24, 26, 27, 28			1	1
20243	21, 32			1	
20244	22, 32				1
50413	1, 2, 6, 31			1	1

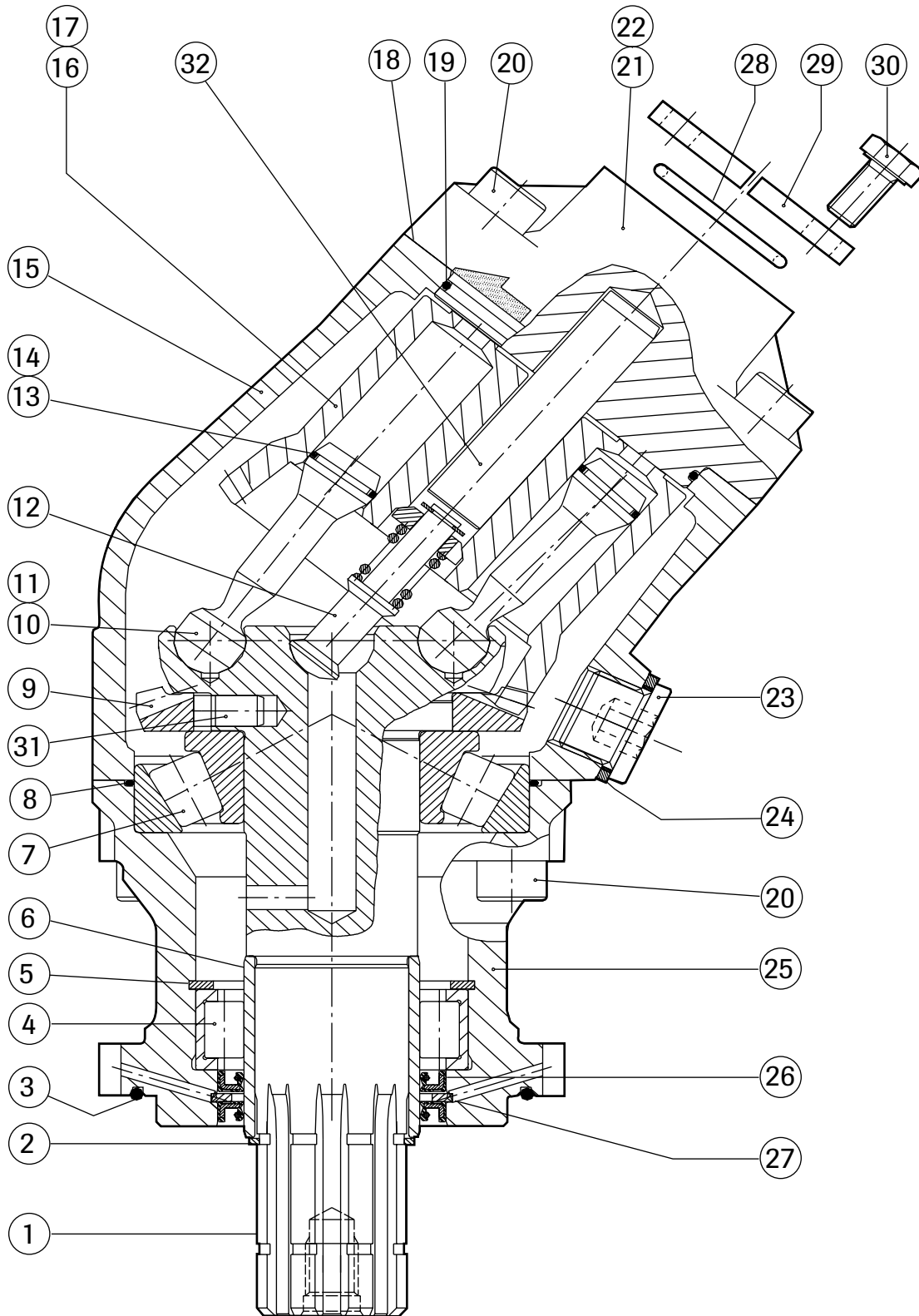
Hydraulic pump SC 025 - 20007
 Hydraulikpumpe SC 034 - 20008
 Hydraulpump



Hydraulic pump SC 025 - 20007
 Hydraulikpumpe SC 034 - 20008
 Hydraulpump

Item	Part No.				Qty	Anz	Ant
Teil	Art. Nr.						
Pos.	Art. Nr.	Part name	Benennung	Benämning	025	034	
1		Shaft	Welle	Axel	1	1	
2	91559	Lock ring	Sicherungsring	Spårring	2	2	
3	91441	O-ring	O-ring	O-ring	1	1	
4	90728	Roller bearing	Rollenlager	Rullager	1	1	
5	90731	Lock ring	Sicherungsring	Spårring	1	1	
6	91130	Inner ring	Innenring	Innerring	1	1	
7	91666	Tapered roller bearing	Kegelrollenlager	Koniskt rullager	1	1	
8	91664	O-ring	O-ring	O-ring	1	1	
9	20086	Gear ring	Zahnradkranz	Kuggkrans	1	1	
10		Piston	Kolbe	Kolv	7		
11		Piston	Kolbe	Kolv			7
12	20326	Spring pin (complett)	Federstift (komplett)	Fjädertapp (komplett)	1	1	
13	20096	Piston ring	Kolbenring	Kolvring	21		
14	20095	Piston ring	Kolbenring	Kolvring			21
15	20091	Angular housing	Winkelgehäuse	Vinkelhus	1	1	
16	20084	Cylinder block	Zylinderblock	Cylinderblock	1		
17	20085	Cylinder block	Zylinderblock	Cylinderblock			1
18	20433	Shim	Abdichtung	Mellanlägg			
19	91665	O-ring	O-ring	O-ring	1	1	
20	91667	Bolt	Schraube	Skruv	8	8	
21		Connection cover	Anschlussdeckel	Anslutningslock	1		
22		Connection cover	Anschlussdeckel	Anslutningslock			1
23		Plug	Pfropfen	Plugg	1	1	
24	90307	Seal washer	Dichtungsscheibe	Tättningsbricka	1	1	
25	20083	Bearing housing	Lagergehäuse	Lagerhus	1	1	
26	91602	Shaft seal	Wellendichtung	Axeltätning	2	2	
27	91611	Lock ring	Sicherungsring	Spårring	1	1	
28	91754	O-ring	O-ring	O-ring	1	1	
29	20068	Clamping plate	Klemmplatte	Klämplatta	2	2	
30	90341	Bolt	Schraube	Skruv	4	4	
31		Guiding pin	Führungsstift	Styrpinne	1	1	
32		Pilot	Führungszapfen	Styrtapp	1	1	
	Includes item	Inhalt Teil	Innehåller position				
50339	28, 29, 30			1		1	
50314	16, 21, 32			1			
50315	1, 2, 4, 5, 6, 7, 9, 10, 12, 13, 31			1			
50317	17, 22, 32						1
50318	1, 2, 4, 5, 6, 7, 9, 11, 12, 14, 31						1
50337	23, 24			1		1	
50279	10, 13			1			
50280	11, 14						1
50290	3, 8, 18, 19, 24, 26, 27, 28			1		1	
20080	21, 32			1			
20081	22, 32						1
50276	1, 2, 6, 31			1		1	

Hydraulic pump SC 047 - 20001
 Hydraulikpumpe SC 064 - 20002
 Hydraulpump

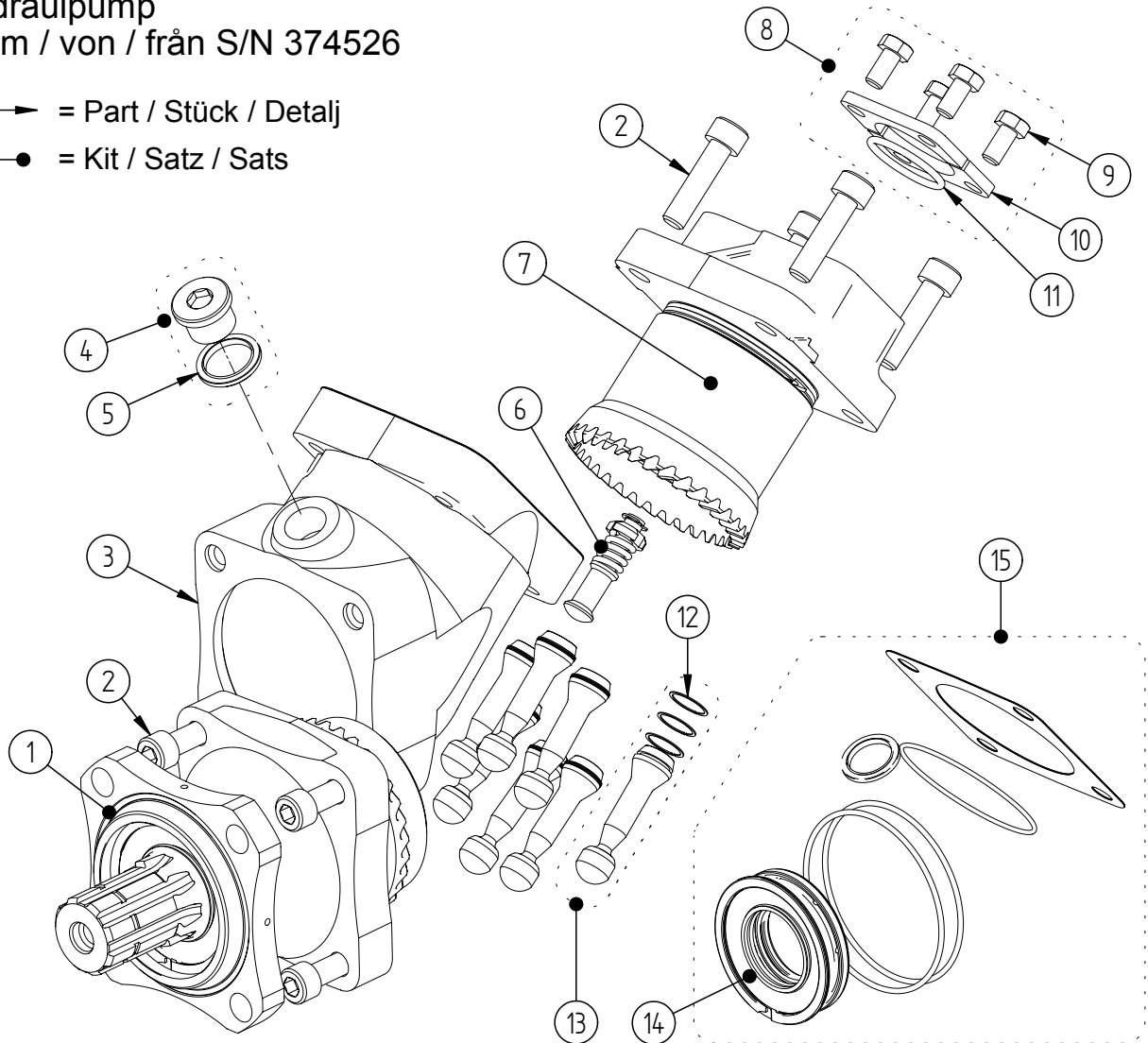


Hydraulic pump SC 047 - 20001
 Hydraulikpumpe SC 064 - 20002
 Hydraulpump

Item	Part No.				Qty	Anz	Ant
Teil	Art. Nr.						
Pos.	Art. Nr.	Part name	Benennung	Benämning	047	064	
1		Shaft	Welle	Axel	1	1	
2	91559	Lock ring	Sicherungsring	Spårring	2	2	
3	91441	O-ring	O-ring	O-ring	1	1	
4	17479	Roller bearing	Rollenlager	Rullager	1	1	
5	90877	Lock ring	Sicherungsring	Spårring	1	1	
6	91130	Inner ring	Innenring	Innerring	1	1	
7	91603	Tapered roller bearing	Kegelrollenlager	Koniskt rullager	1	1	
8	91652	O-ring	O-ring	O-ring	1	1	
9	20046	Gear ring	Zahnradkranz	Kuggkrans	1	1	
10		Piston	Kolbe	Kolv	7		
11		Piston	Kolbe	Kolv			7
12	20326	Spring pin (complete)	Federstift (komplett)	Fjädertapp (komplett)	1	1	
13	20032	Piston ring	Kolbenring	Kolvring	21		
14	20033	Piston ring	Kolbenring	Kolvring			21
15	20025	Angular housing	Winkelgehäuse	Vinkelhus	1	1	
16	20043	Cylinder block	Zylinderblock	Cylinderblock	1		
17	20042	Cylinder block	Zylinderblock	Cylinderblock			1
18	20428	Shim	Abdichtung	Mellanlägg			
19	91653	O-ring	O-ring	O-ring	1	1	
20	91617	Bolt	Schraube	Skruv	8	8	
21		Connection cover	Anschlussdeckel	Anslutningslock	1		
22		Connection cover	Anschlussdeckel	Anslutningslock			1
23		Plug	Pfropfen	Plugg	1	1	
24	90307	Seal washer	Dichtungsscheibe	Tättningsbricka	1	1	
25	20021	Bearing housing	Lagergehäuse	Lagerhus	1	1	
26	91602	Shaft seal	Wellendichtung	Axeltätning	2	2	
27	91611	Lock ring	Sicherungsring	Spårring	1	1	
28	91754	O-ring	O-ring	O-ring	1	1	
29	20068	Clamping plate	Klemmplatte	Klämplatta	2	2	
30	90341	Bolt	Schraube	Skruv	4	4	
31		Guiding pin	Führungsstift	Styrpinne	1	1	
32		Pilot	Führungszapfen	Styrtapp	1	1	
	Includes item	Inhalt Teil	Innehåller position				
50339	28, 29, 30			1		1	
50320	16, 21, 32			1			
50321	1, 2, 4, 5, 6, 7, 9, 10, 12, 13, 31			1			
50323	17, 22, 32						1
50324	1, 2, 4, 5, 6, 7, 9, 11, 12, 14, 31						1
50337	23, 24			1			1
50281	10, 13			1			
50282	11, 14						1
50291	3, 8, 18, 19, 24, 26, 27, 28			1			1
20071	21, 32			1			
20072	22, 32						1
50277	1, 2, 6, 31			1			1

Hydraulic pump SC 047, SC 056, SC 064
 Hydraulikpumpe
 Hydraulpump
 From / von / från S/N 374526

- → = Part / Stück / Detalj
 ○ ● = Kit / Satz / Sats



Item, Teil, Pos	cc	Part No. Art. Nr.	Description	Benennung	Benämning	Qty	Page
1	-	-	Repair kit front	Reparatursatz vorne	Rep.sats front	1	2
2	-	91617	Bolt	Schraube	Skruv	8	-
3	-	20025	Angular housing	Winkelgehäuse	Vinkelhus	1	-
4	-	50337	Plug	Pfropfen	Plugg	1	-
5	-	90307	Seal washer	Dichtungsscheibe	Tredo bricka	1	-
6	-	20326	Spring pin	Federstift	Fjädertapp	1	-
7	-	-	Repair kit back	Reparatursatz hinten	Rep.sats bak	1	3
8	-	50339	Locking set suction	Klemmplatsetsatz	Fästelement sugansl.	1	-
9	-	90341	Bolt	Schraube	Skruv	4	-
10	-	20068	Clamping plate	Klemmplatte	Klämplatta	2	-
11	-	91754	O-ring	O-ring	O-ring	1	-
12	47	20032	Piston ring SC 47	Kolbenring SC 47	Kolvring SC 47	21	-
	56	20402	Piston ring SC 56	Kolbenring SC 56	Kolvring SC 56	21	-
	64	20033	Piston ring SC 64	Kolbenring SC 64	Kolvring SC 64	21	-
13	47	50281	Piston SC 047 Complete	Kolben SC 047 Komplett	Kolv SC 047 Komplett	7	-
	56	50289	Piston SC 056 Complete	Kolben SC 056 Komplett	Kolv SC 056 Komplett	7	-
	64	50282	Piston SC 064 Complete	Kolben SC 064 Komplett	Kolv SC 064 Komplett	7	-
14	-	50666	Shaft seal kit	Wellendichtsatz	Tätningssats axel	1	-
15	-	50669	Seal kit	Dichtungssatz	Tätningssats	1	-

Hydraulic pump SC 047, SC 056, SC 064

2/3

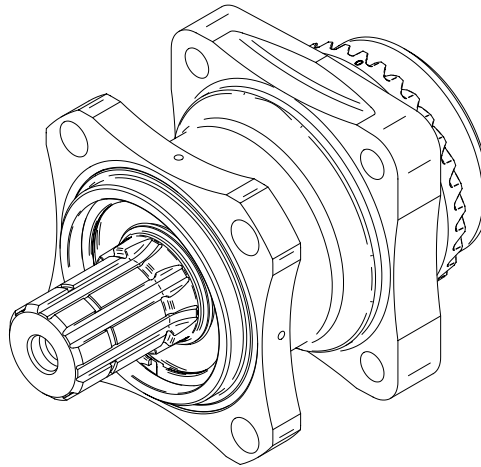
Hydraulikpumpe

Hydraulpump

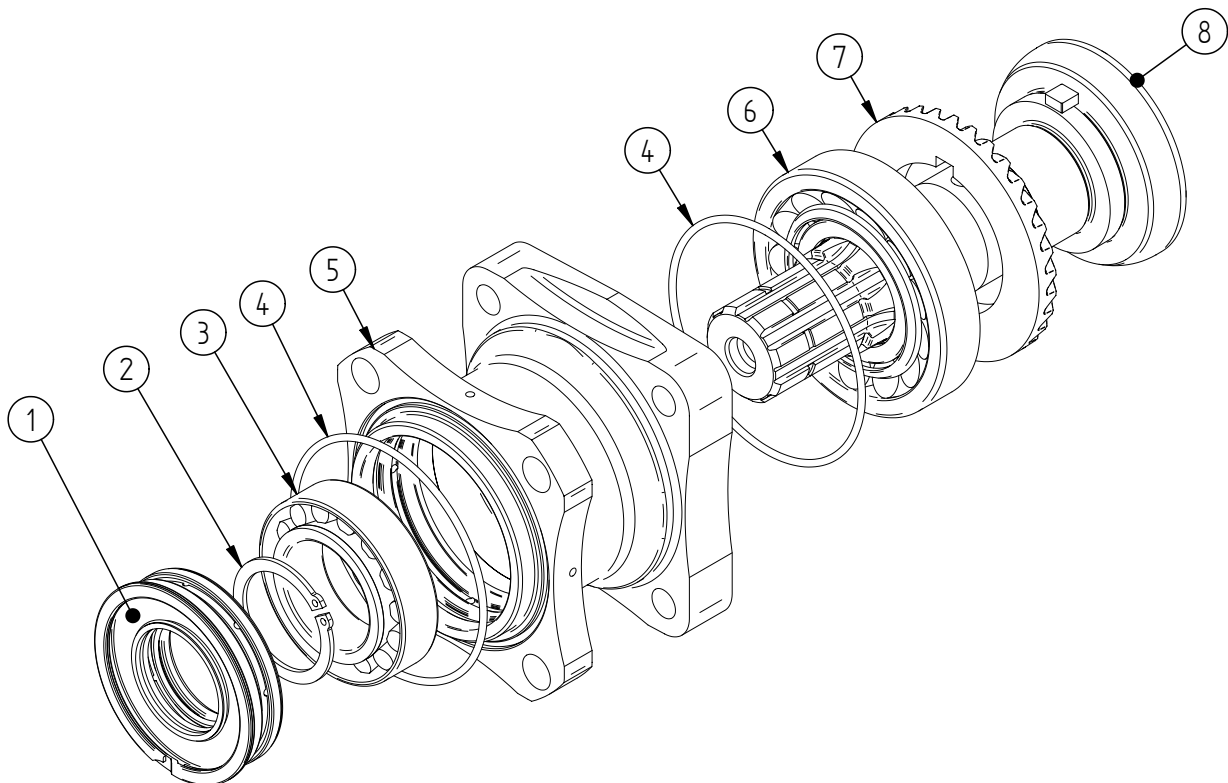
From / von / från S/N 374526

○ → = Part / Stück / Detalj

○ ● = Kit / Satz / Sats



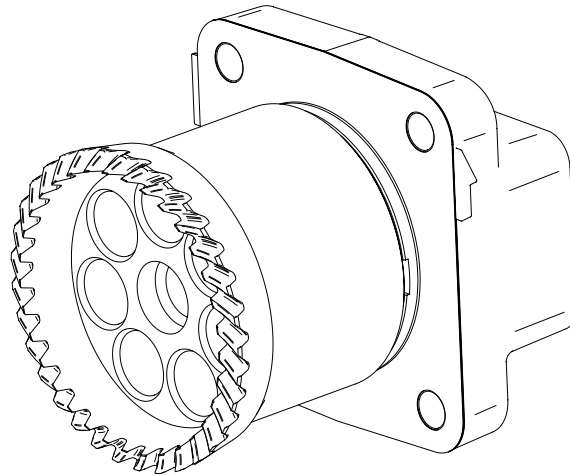
cc	Part No. Art. Nr.	Description	Benennung	Benämning
56	50715	Repair kit front (straight gears)	Reparatursatz vorn (gerade Zahn)	Rep.sats front (rak kugg)
47, 64	50673	Repair kit front (spiral gears)	Reparatursatz vorn (Spiralzahn)	Rep.sats front (spiralkugg)



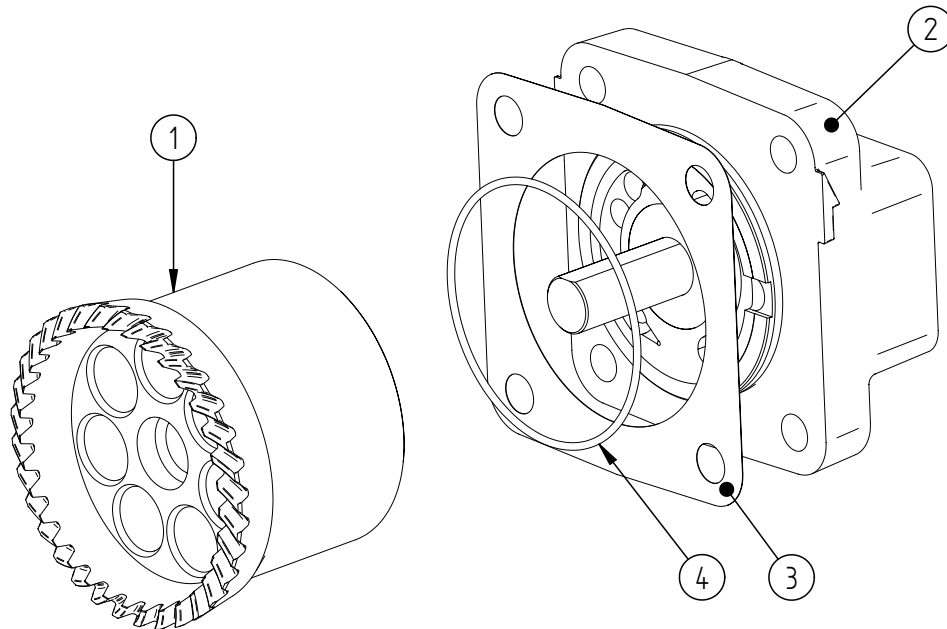
Item, Teil, Pos	cc	Part No. Art. Nr.	Description	Benennung	Benämning	Qty
1	-	50666	Shaft seal kit	Wellendichtungssatz	Tätningssats axel	1
2	-	92052	Lock ring	Sicherungsring	Spärring	1
3	-	92037	Tapered roller bearing	Kegelrollenlager	Koniskt rullager	1
4	-	91441	O-ring	O-ring	O-ring	2
5	-	21009	Bearing housing	Lagergehäuse	Lagerhus	1
6	-	91603	Tapered roller bearing	Kegelrollenlager	Koniskt rullager	1
7	56	20046	Gear ring (straight gears)	Zahnradkranz (gerade Zahn)	Kuggkranz (rak kugg)	1
	47, 64	20335	Gear ring (spiral gears)	Zahnradkranz (Spiralzahn)	Kuggkranz (spiralkugg)	1
8	-	50677	Shaft	Welle	Axel	1

Hydraulic pump SC 047, SC 056, SC 064
 Hydraulikpumpe
 Hydraulpump
 From / von / från S/N 374526

- → = Part / Stück / Detalj
- ● = Kit / Satz / Sats

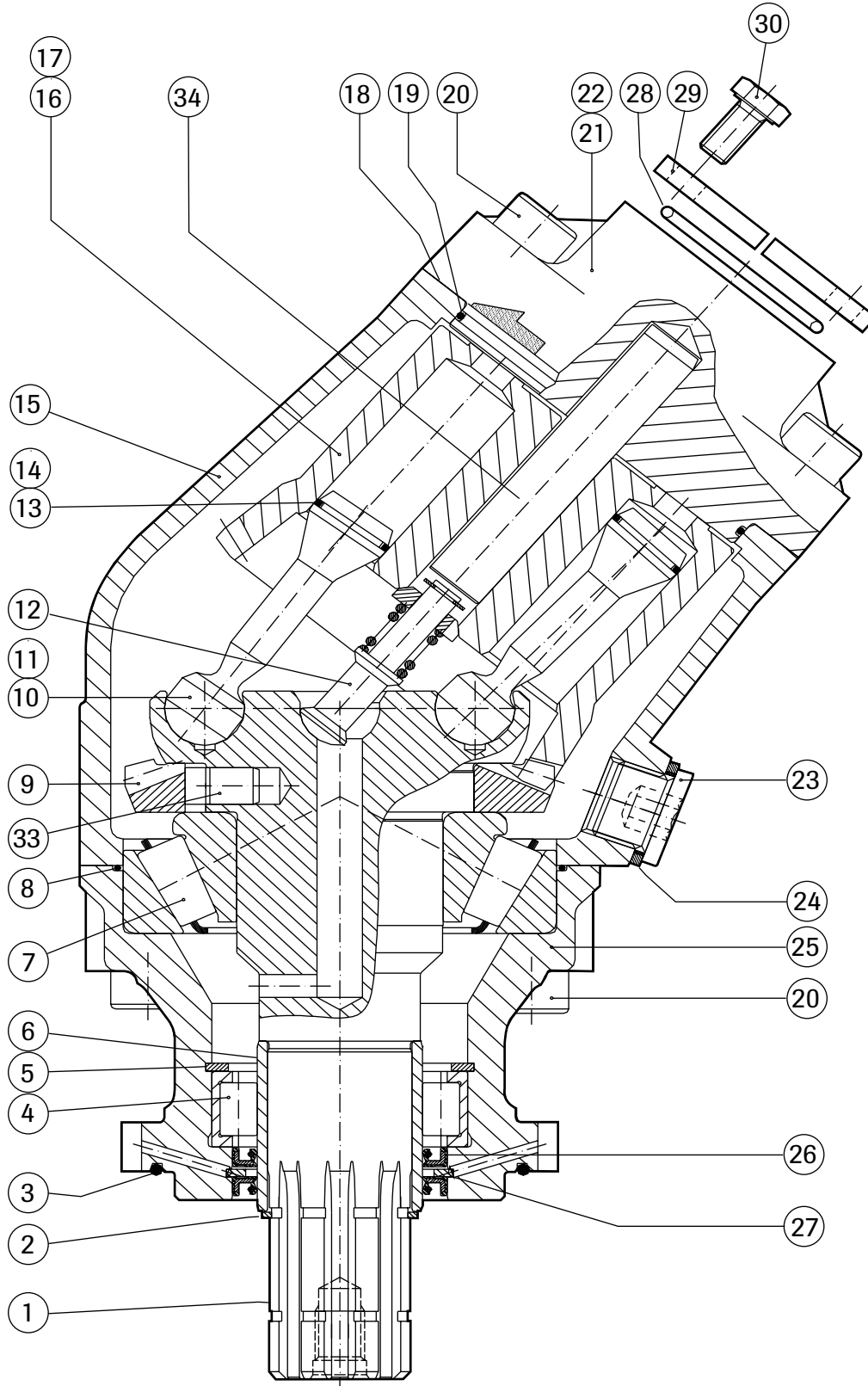


cc	Part No. Art. Nr.	Description	Benennung	Benämning
47	50468	Repair kit SC 047 back (spiral gears)	Reparatursatz SC 047 hinten (Spiralzahn)	Rep.sats SC 047 bak (spiralkugg)
56	50539	Repair kit SC 056 back (straight gears)	Reparatursatz SC 056 hinten (gerade Zahn)	Rep.sats SC 056 bak (rak kugg)
64	50469	Repair kit SC 064 back (spiral gears)	Reparatursatz SC 064 hinten (Spiralzahn)	Rep.sats SC 064 bak (spiralkugg)



cc	Item, Teil, Pos	Part No. Art. Nr.	Description	Benennung	Benämning
47	1	20331	Cylinder block SC 047 (spiral gears)	Deckel SC 047 (Spiralzahn)	Cylinderblock SC 047 (spiralkugg)
	2	20071	Connection cover SC 047 complete	Anschlussdeckel SC 047 kompl.	Ansl.lock SC 047 komplett
56	1	30328	Cylinder block SC 056 (straight gears)	Deckel SC 056 (gerade Zahn)	Cylinderblock SC 056 (rak kugg)
	2	20557	Connection cover SC 056 complete	Anschlussdeckel SC 056 kompl.	Ansl.lock SC 056 komplett
64	1	20332	Cylinder block SC 064 (spiral gears)	Deckel SC 064 (Spiralzahn)	Cylinderblock SC 064 (spiralkugg)
	2	20072	Connection cover SC 064 complete	Anschlussdeckel SC 064 kompl.	Ansl.lock SC 064 komplett
-	3	20058	Shim	Abdichtung	Mellanlägg
-	4	91653	O-ring	O-ring	O-ring

Hydraulic pump SC 084 - 20004
 Hydraulikpumpe SC 108 - 20005
 Hydraulpump



Hydraulic pump SC 084- 20004
 Hydraulikpumpe SC 108 - 20005
 Hydraulpump

Item	Part No.				Qty	Anz	Ant
Teil	Art. Nr.						
Pos.	Art. Nr.	Part name	Benennung	Benämning	084	108	
1		Shaft	Welle	Axel	1	1	
2	91559	Lock ring	Sicherungsring	Spårring	1	1	
3	91441	O-ring	O-ring	O-ring	1	1	
4	17479	Roller bearing	Rollenlager	Rullager	1	1	
5	90877	Lock ring	Sicherungsring	Spårring	1	1	
6	91130	Inner ring	Innenring	Innerring	1	1	
7	91604	Tapered roller bearing	Kegelrollenlager	Koniskt rullager	1	1	
8	91613	O-ring	O-ring	O-ring	1	1	
9	20047	Gear ring	Zahnradkranz	Kuggkrans	1	1	
10		Piston	Kolbe	Kolv	7		
11		Piston	Kolbe	Kolv			7
12	20326	Spring pin (complete)	Federstift (komplett)	Fjädertapp (komplett)	1	1	
13	20034	Piston ring	Kolbenring	Kolvring	21		
14	20035	Piston ring	Kolbenring	Kolvring			21
15	20027	Angular housing	Winkelgehäuse	Vinkelhus	1	1	
16	20041	Cylinder block	Zylinderblock	Cylinderblock	1		
17	20040	Cylinder block	Zylinderblock	Cylinderblock			1
18	20430	Shim	Abdichtung	Mellanlägg			
19	91681	O-ring	O-ring	O-ring	1	1	
20	90922	Bolt	Schraube	Skruv	8	8	
21		Connection cover	Anschlussdeckel	Anslutningslock	1		
22		Connection cover	Anschlussdeckel	Anslutningslock			1
23		Plug	Pfropfen	Plugg	1	1	
24	90307	Seal washer	Dichtungsscheibe	Tätningbricka	1	1	
25	20023	Bearing housing	Lagergehäuse	Lagerhus	1	1	
26	91602	Shaft seal	Wellendichtung	Axeltätning	2	2	
27	91611	Lock ring	Sicherungsring	Spårring	1	1	
28	90519	O-ring	O-ring	O-ring	1	1	
29	17895	Clamping plate	Klemmplatte	Klämplatta	2	2	
30	90341	Bolt	Schraube	Skruv	4	4	
33		Guiding pin	Führungsstift	Styrpinne	1	1	
34		Pilot	Führungszapfen	Styrtapp	1	1	
<hr/>							
		Includes item	Inhalt Teil	Innehåller position			
	50225	28, 29, 30			1	1	
	50326	16, 21, 32			1		
	50327	1, 2, 4, 5, 6, 7, 9, 10, 12, 13, 33			1		
	50329	17, 22, 32					1
	50330	1, 2, 4, 5, 6, 7, 9, 11, 12, 14, 33					1
	50337	23, 24			1	1	
	50283	10, 13			1		
	50284	11, 14					1
	50292	3, 8, 18, 19, 24, 26, 27, 28			1	1	
	20073	21, 34			1		
	20074	22, 34					1
	50278	1, 2, 6, 33			1	1	

