

Datalogic Induktiv giver M18 standard avkjenningsavstand



- 5 mm / 8 mm avkjenningsavstand
- LED-indikering
- Kabel eller M12-tilkobling
- Kort hus

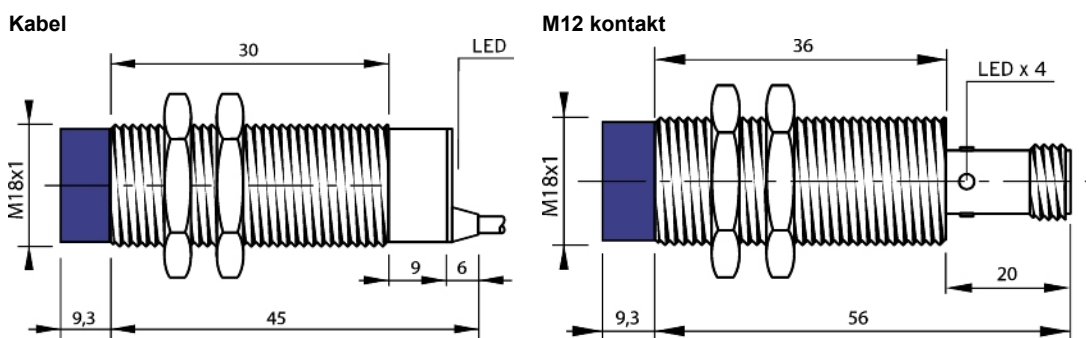
Beskrivelse

Induktive givere benyttes til posisjonsindikering, impuls- eller bevegelsesindikasjon for objekter i metall. Giveren har ingen bevegelige deler og egner seg derfor der man har en høy kontaktfrekvens. Takket være giverens kompakte og lettmonterte utførelse, samt den berøringsfrie funksjonen utsettes giveren normalt ikke for mekanisk slitasje.

Tekniske data

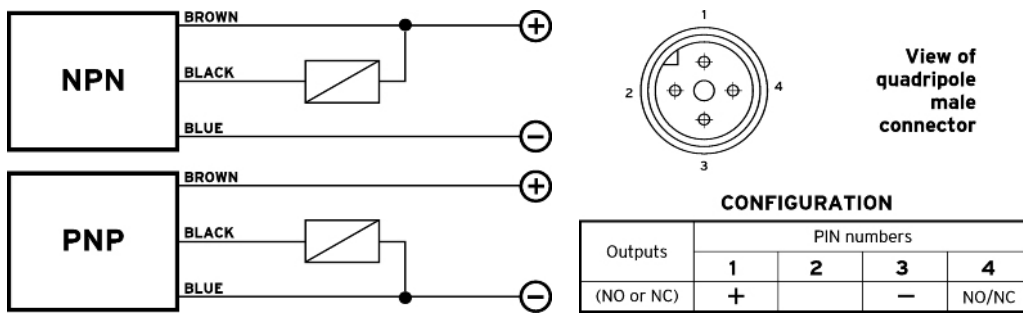
Spenning	10 - 30 V DC (-15 / +10 %)
Rippel	≤ 10 %
Hysterese	< 10 %
Maks last	200 mA
Indikering	Gul LED
Temperatur drift	-25 til +70 °C
Kapslingsgrad	IP67
Tilkobling	2 m kabel (3 x 0.25 mm ²) eller M12-tilkobling
Materiale, hus	Forniklet messing
Materiale, front	Vectra® LCP, plast

Mål



OBS: Den blå toppdelen på giveren gjelder bare de ikke innbyggbare modellene.

Tilkobling



Bestillingsnummer

Bestillingsnummer	Tilkobling	Type	Utgang	Avkjenningstavstand (Sn)
IS-18-B1-03	Kabel	Innbyggbar	PNP NO	5mm
IS-18-B1-S2	M12-kontakt	Innbyggbar	PNP NO	5mm
IS-18-B2-03	Kabel	Innbyggbar	PNP NC	5mm
IS-18-B2-S2	M12-kontakt	Innbyggbar	PNP NC	5mm
IS-18-D1-03	Kabel	Ikke innbyggbar	PNP NO	8mm
IS-18-D1-S2	M12-kontakt	Ikke innbyggbar	PNP NO	8mm
IS-18-D2-03	Kabel	Ikke innbyggbar	PNP NC	8mm
IS-18-D2-S2	M12-kontakt	Ikke innbyggbar	PNP NC	8mm

Download

Datablad Kommer