



Rubinetterie Italiane Velatta SpA

———— since 1950 ————

>> **YOU need the BEST**

NERONE
Series



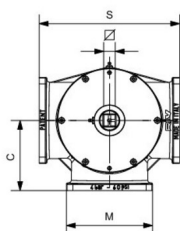
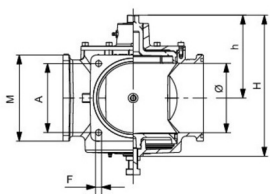
RIV 201

Rubinetto deviatore a tre vie multi-funzione
 flangiato



» Disegni tecnici e tavole

DN	Codice	Ø	H	h	S	F	A	∅	C	M	PN	KG	P/box
4"	050201000016	110	258	156	232	13	150	25	116	185	4bar - 58psi	19,066	1
6"	050201000019	151	307	180	305	13	150	25	152,5	187	4bar - 58psi	31,930	1
8"	050201000020	196	420	246	360	13	180	34	180	231	4bar - 58psi	68,537	1



»» **Vantaggi**

Innovativo otturatore cilindrico anti-bloccaggio, "Trunnion Mounted System".

NERONE è in grado di garantire una tenuta perfetta, anche alla presenza di vuoto, tramite una sofisticata sede in gomma ad alta resistenza, caratteristica pressoché impossibile da trovare nei tradizionali rubinetti a maschio, nei quali la tenuta è realizzata tramite il contatto di due superfici metalliche.

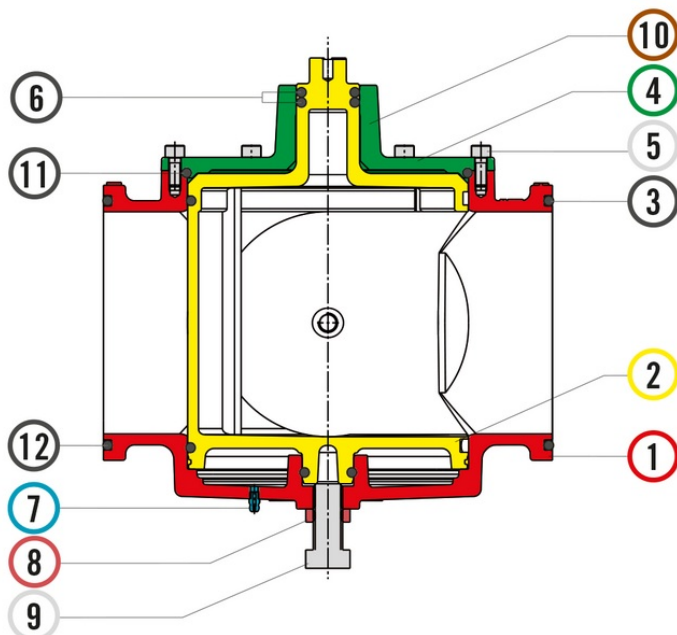
Costruita con un particolare design interno "anti-intasamento", che la rende idonea a essere utilizzata come deviatore o come valvola dosatrice.

Nerone è un altro brevetto RIV.



» Dati tecnici

RIV 201



Materiali			
1	Corpo	Ghisa	EN-JGL-250
2	Maschio	6" Ottone - 8" Ghisa	CB7545 - EN-GJL-250
3	O-Ring	NBR	
4	Coperchio	Ghisa	EN-JGL-250
5	Vite	Acciaio inox	AISI 304
6	O-Ring	NBR	
7	Ingrassatore	Acciaio	
8	Dado	Acciaio inox	AISI 304
9	Vite	Acciaio inox	AISI 304
10	Spina cilindrica	Acciaio	
11	O-Ring	NBR	
12	O-Ring	NBR	

Nr.	Cod.
3	Riv 9858

Attacco	Flangia quadra
Limite	0°C (+32°F) in assenza di liquido +60°C (+140°F)
Note	La pressione max. di utilizzo (PN) si intende a temperatura ambiente di circa 23°C.