

# MP 20-30



POMPE A MEMBRANA A MEDIA PRESSIONE  
MEDIUM PRESSURE DIAPHRAGM PUMPS  
POMPES A MEMBRANE A PRESSION MOYENNE  
BOMBAS A MEMBRANA DE MEDIA PRESSION  
MITTELDRUCK-MEMBRANPUMPEN



MP 20



MP 30

Gruppo di comando non incluso.  
Control unit not included.  
Groupe de commande non inclus.  
Grupo de mando no incluido.  
Hochdruckregler nicht eingeschlossen.

Configurazione: 2 membrane in NBR (Desmopan® e Viton a richiesta). Parti a contatto con il liquido: alluminio anodizzato. Di serie: **accumulatore di pressione**. A richiesta: valvola di sicurezza e protezione p.d.f.

Configuration: 2 diaphragms in NBR (Desmopan® and Viton available on request). Parts in contact with spray liquid: anodized aluminium. Standard: **pressure accumulator**. On request: safety valve and PTO protection.

Configuration : 2 membranes en NBR (Desmopan® et Viton à la demande). Parties au contact du liquide : aluminium anodisé. De série : **accumulateur de pression**. À la demande : soupape de sécurité et protection prise de force.

Configuración: 2 membranas en NBR (Desmopan® y Viton bajo pedido). Partes en contacto con el líquido: aluminio anodizado. De serie: **acumulador de presión**. Bajo pedido: válvula de seguridad y protección toma de fuerza (t.d.f.)

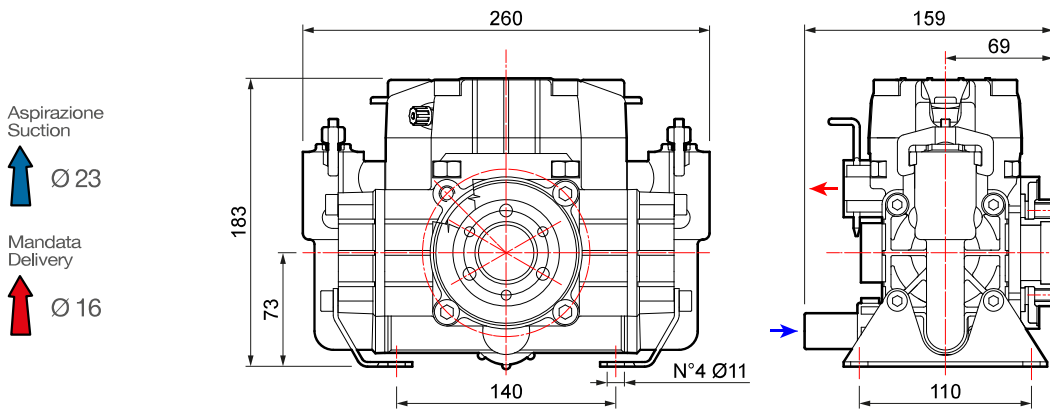
Konfigurierung: 2 Membranen aus NBR (Desmopan® und Viton auf Wunsch). Teile im Kontakt mit der Flüssigkeit: eloxiertes Aluminium. Serienmäßig: **Druckspeicher**. Auf Wunsch: Sicherheitsventil und Zapfwellenschutz.

## MP 20

NBR	0 bar - 0 p.s.i				10 bar - 145 p.s.i				20 bar - 290 p.s.i				30 bar - 435 p.s.i				kg / lb	
	RPM	l/min	U.S.g.p.m.	HP	kW	l/min	U.S.g.p.m.	HP	kW	l/min	U.S.g.p.m.	HP	kW	l/min	U.S.g.p.m.	HP		
400	16,5	4,4	0,1	0,1	14,2	3,8	0,4	0,3	14,1	3,7	0,8	0,6	14,0	3,7	1,1	0,8	6,6	14,6
450	18,0	4,8	0,2	0,1	16,1	4,3	0,5	0,4	16,0	4,2	0,9	0,7	15,9	4,2	1,3	1,0		
500	20,2	5,3	0,2	0,1	18,0	4,8	0,6	0,4	17,8	4,7	1,0	0,7	17,7	4,7	1,4	1,0		
550	22,4	5,9	0,2	0,1	19,9	5,3	0,6	0,4	19,6	5,2	1,1	0,8	19,5	5,2	1,6	1,2		

## MP 30

NBR	0 bar - 0 p.s.i				10 bar - 145 p.s.i				20 bar - 290 p.s.i				30 bar - 435 p.s.i				kg / lb	
	RPM	l/min	U.S.g.p.m.	HP	kW	l/min	U.S.g.p.m.	HP	kW	l/min	U.S.g.p.m.	HP	kW	l/min	U.S.g.p.m.	HP		
400	23,3	6,2	0,2	0,1	21,4	5,7	0,7	0,5	21,3	5,6	1,2	0,9	21,2	5,6	1,7	1,3	6,6	14,6
450	26,3	6,9	0,3	0,2	24,2	6,4	0,8	0,6	24,0	6,3	1,4	1,0	23,8	6,3	1,9	1,4		
500	29,3	7,7	0,3	0,2	26,9	7,1	0,8	0,6	26,6	7,0	1,5	1,1	26,4	7,0	2,1	1,5		
550	32,0	8,5	0,3	0,2	29,4	7,8	0,9	0,7	29,2	7,7	1,7	1,3	29,2	7,7	2,3	1,7		



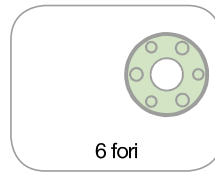
**VERSIONI STANDARD · STANDARD VERSIONS · VERSIONS STANDARD · VERSIONES ESTÁNDAR · STANDARD AUSFÜHRUNGEN**

Versioni derivate · Versions adapted · Versions dérivées · Versiones derivadas · Von der Standardversion abgeleitete Ausführungen

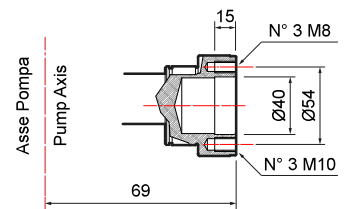
**A**



Albero non passante  
Single shaft  
Arbre non traversant  
Cigüeñal no pasante  
Welle



6 fori



**1**



Flangiata a motore idraulico  
Flanged to hydraulic motor  
Bridée à un moteur hydraulique  
Conexión con brida a motor hidráulico  
An Hydraulikmotor geflanscht

**2**



Kit Cardano  
Male PTO kit  
Kit Cardan  
Kit Cardán  
Kardankit

**3**



Kit Cilindrico  
Cylindrical kit  
Kit cylindrique  
Kit cilindrico  
Zylinderkit

**4**



Riduttore di giri  
Reduction gearbox  
Réducteur de tours  
Reductor de revoluciones  
Untersetzungsgetriebe

**5**



Kit attacco rapido  
Quick coupling kit  
Kit accouplement rapide  
Kit conexión rápida  
Schnellkupplungsset

**6**



Kit Puleggia  
Pulley kit  
Kit Poulie  
Kit Polea  
Riemenscheibenkit

