

## Enkel forklaring og oppsett av membranpumpe.



Forord:

Alle pumper kan driftes med PTO aksel og de fleste kan driftes med hydraulikkmotor.

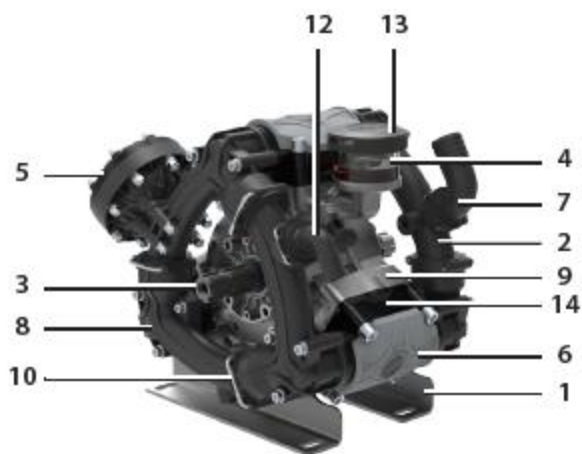
Oppgi ønsket trykk, vannmengde og hvordan du vil drifte den, så finner vi pumpen for deg.

Det er også viktig og oppgi hvor mange dyser man ønsker for pumpen og type dyser for å finne riktig størrelse.

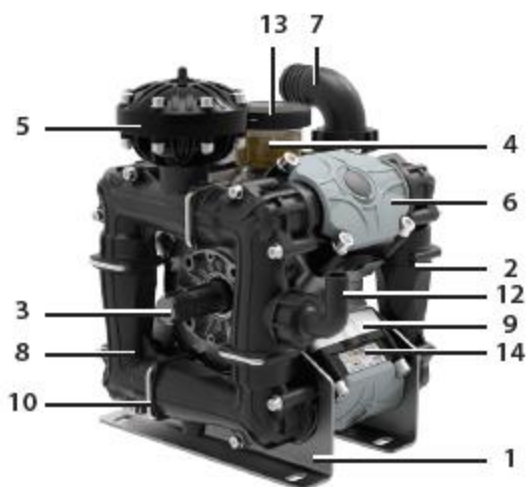


**EGIL ENG & CO. AS**

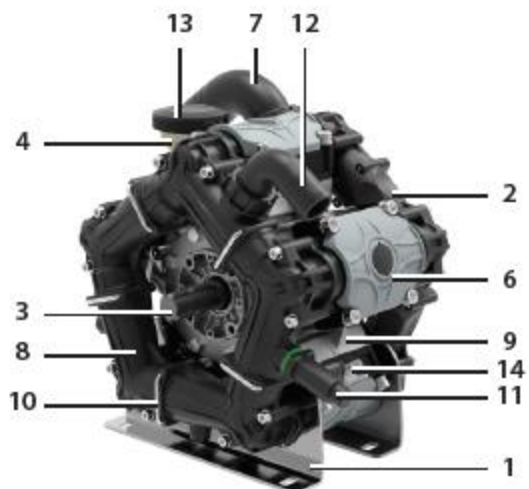
**VÅR KUNNSKAP - DIN TRYGGHET**



**BPS 160**



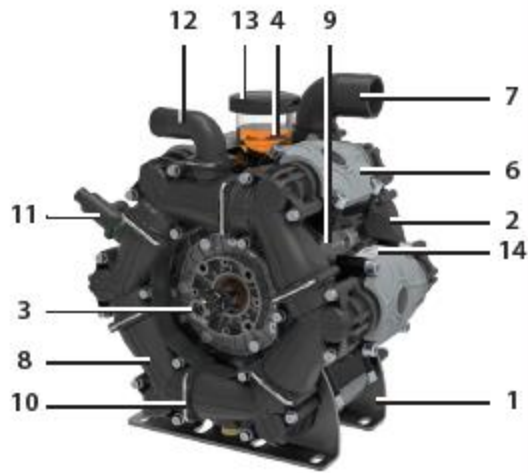
**BPS 200**



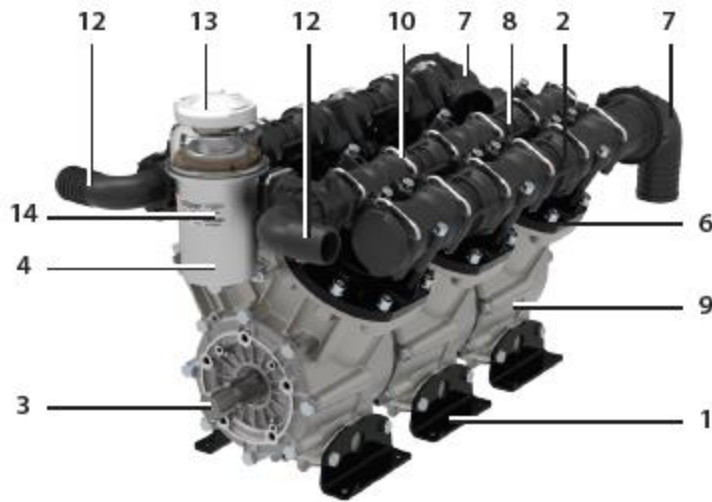
**BPS 260**



**BPS 300**












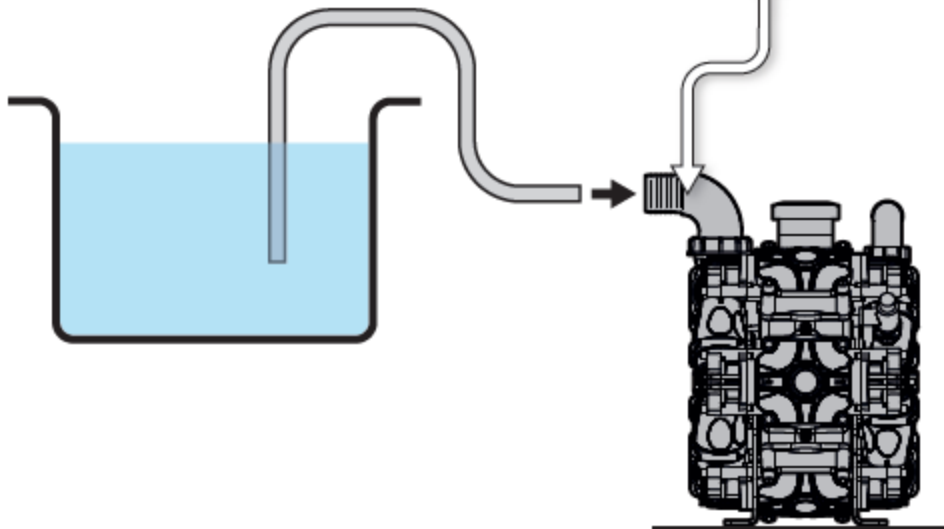
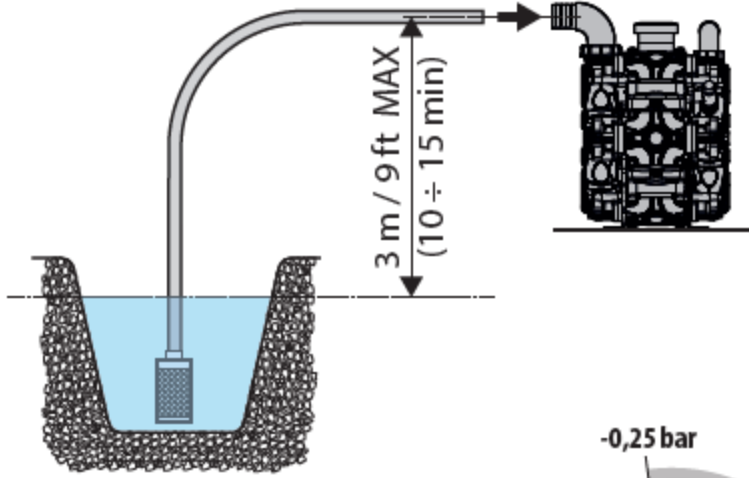
**BPS 350  
BPS 365**

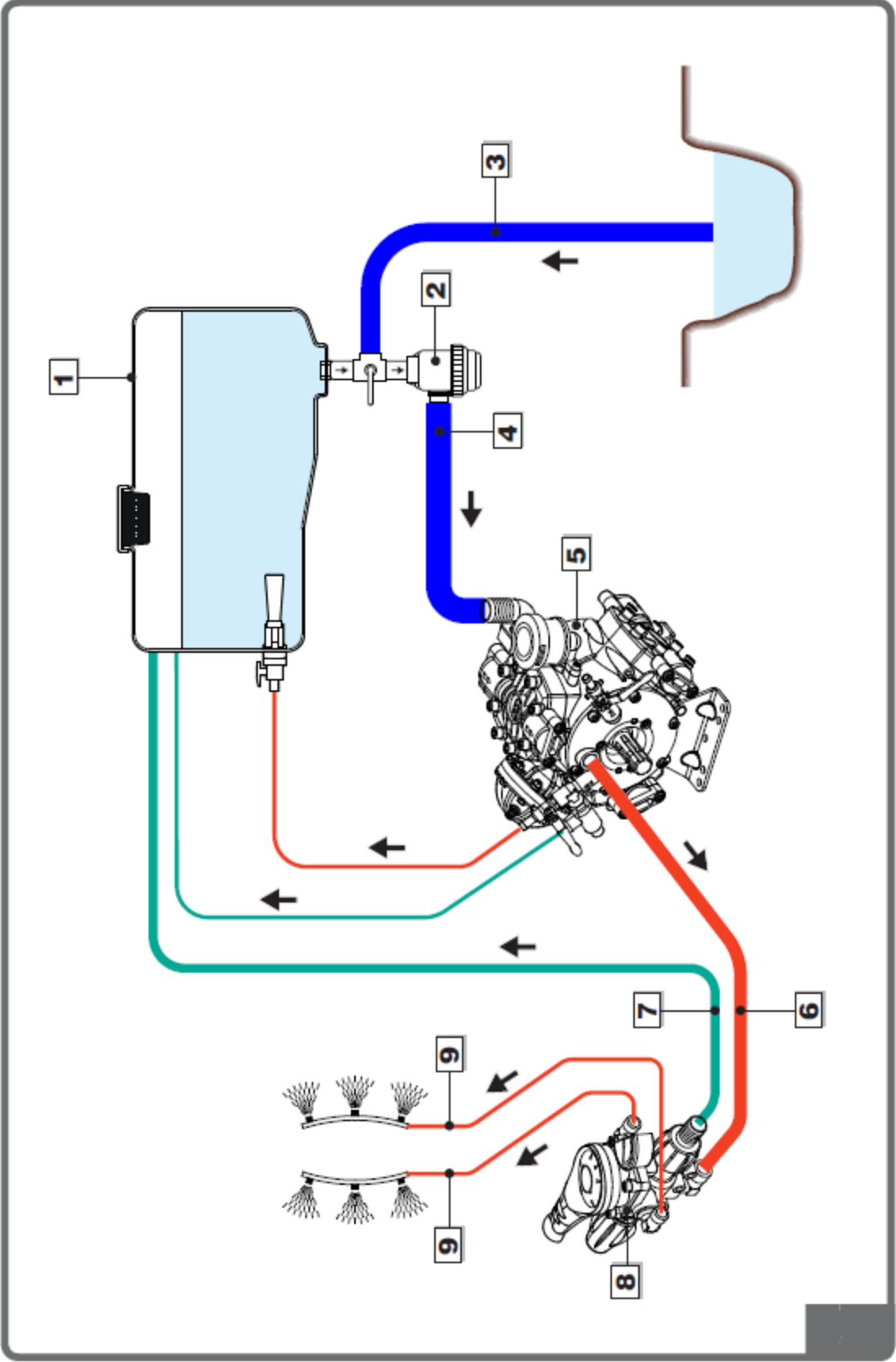


**BPV 500**

1	<b>FOT</b>
2	<b>Innsugs grenrør</b>
3	<b>Drivaksel pumpa</b>
4	<b>Nivåglass/oljebeholder</b>
5	<b>Trykkakkumulator</b>
6	<b>Toppdeksel</b>
7	<b>Innsugsrør</b>
8	<b>Leveringsrør</b>
9	<b>Pumpehus</b>
10	<b>Låsekroker</b>
11	<b>Sikkerhetsventil</b>
12	<b>Leveringsutgang</b>
13	<b>Påfyllingslokk, olje</b>
14	<b>Modellsilt</b>

		BPS 160	BPS 200	BPS 260	BPS 300	BPS 350 BPS 365	BPV 500
<b>kW/CV</b>	[kW]	5,9	7,6	9,5	11,3	13,7	18,0
	[CV]	8,0	10,3	12,9	15,4	18,4	24,4
 <b>rpm</b>	[RPM] max.	550					
	[RPM] min.	400					
 <b>OIL</b>		Comet "C1 OIL"					
oil 	[°C]	40					
	[°F]	104					
	[°C]	5					
	[°F]	41					
 <b>max bar</b>	[l/min]	153,0	197,0	247,0	295,0	351,0	469,0
	[US gpm]	40,4	52,1	65,2	78,0	92,7	123,8
 <b>0 bar</b>	[l/min]	162,0	199,0	249,0	299,0	358,0	474,0
	[US gpm]	42,8	52,7	65,9	79,0	94,6	125,1
 <b>max</b>	[bar]	20					
	[psi]	290					
	[dB(A)]	< 70					
	[kg]	30,0	37,0	44,0	50,0	50,0	80,0
	[lb]	66,0	82,0	97,0	110,0	110,0	176,0





- Alle rørene må festes godt til de respektive koblingene.

Se fig. for hydraulisk inntak, levering og bypass -tilkoblinger: dette viser den generelle utformingen av en hypotetisk maskin som inneholder pumpen. Se også tabellen nedenfor:

1 tank

2 Inntaksfilter

3 Inntakskrets (med kanalgrunning)

4 Inntaksrør

5 Pumpe

6 Leveringsrør

7 Ved passeringskrets

8 Kontrollenhet

9 Leveringsrør til brukerne

#### FORSIKTIGHET

- Følg instruksjonene for tilkobling til vannledningen som er vist i avsnittet "TILSIKTET BRUK" og i den spesifikke manualen til serien (→ MS), med spesiell referanse til grunddybden og tilførselen trykk og temperatur: Ta kontakt med en dyktig tekniker ved tvil.
- Pumpens sugeenhet må alltid være utstyrt med et filter av passende størrelse: sørg ofte for dette er rent i henhold til blokkeringstidene knyttet til de spesifikke driftsforholdene av hver søknad.
- Innvendig diameter på inntaks- og bypassrør må være lik den ytre diameteren på henholdsvis inntak og bypass -koblinger. De må ha et nominelt trykk på 10 bar /145 psi
- Den innvendige diameteren på leveringsrørene må være lik den ytre diameteren på leveransen koblinger. Det nominelle trykket må ikke være under pumpens maksimale trykk
- Aldri bruk pumpen:
  - uten vannforsyning;
  - med saltvann eller vann som inneholder urenheter: la det virke i noen minutter hvis dette skjer med rent vann.