

Hydraulic  
power pack

hydraulikaggregat

# MC4

hydr.app®

DOC00005 - Rev. 02



# MC4



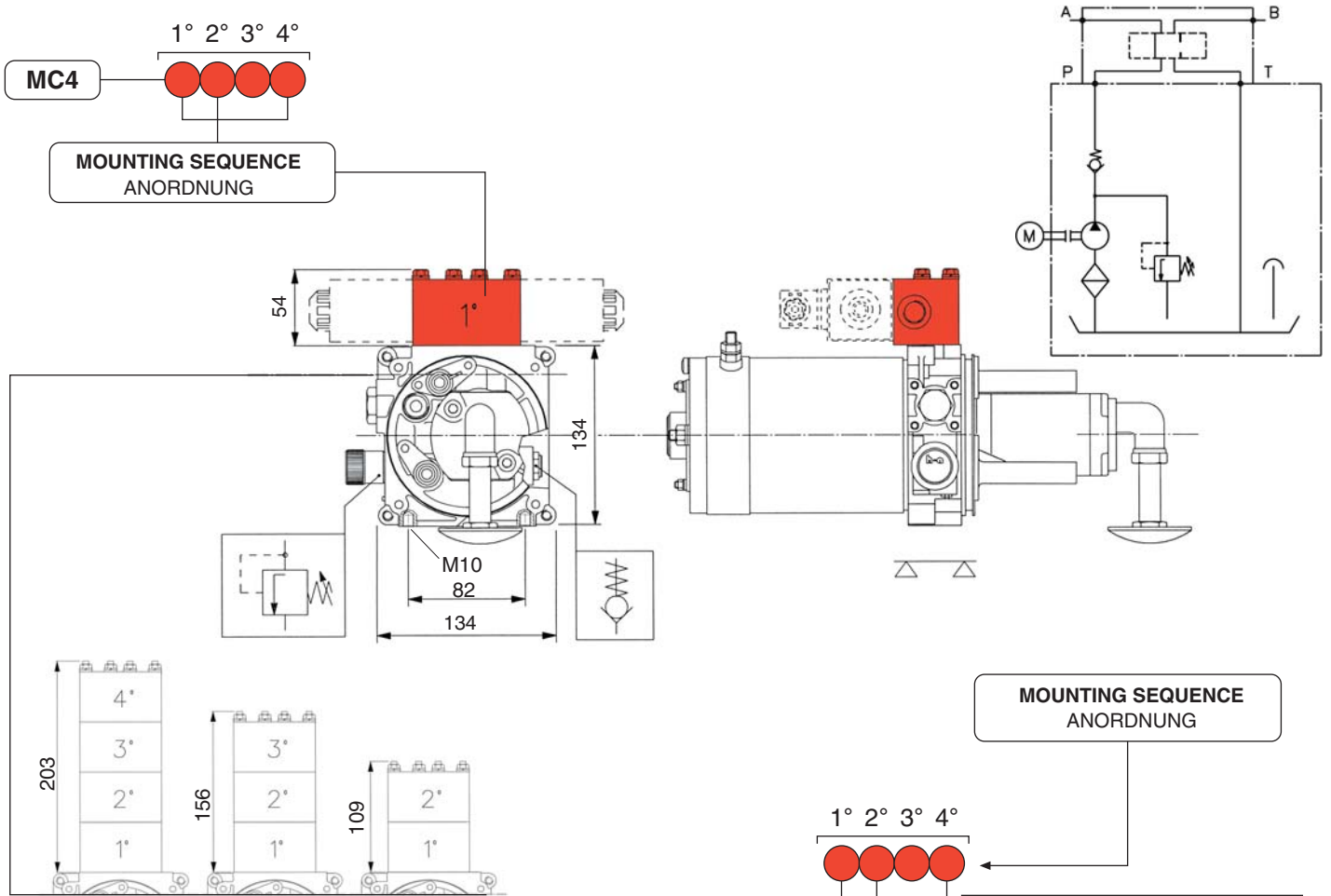
**MC 4** modular power-packs were engineered to provide a practical and economical solution to various hydraulic applications. Modularity concept allows us to use standard components manufactured in large quantities. The high quality of components and their great mounting ease makes power pack extremely flexible and ready to cover a wide range of power requirements. Every component is completely interchangeable and it can be stocked separately and used in all required systems, obtaining in this way a time and stock costs save.

The result is a silent compact assembly with high performance which has large application possibilities in all industrial fields.

Die Kleinaggregate der Baureihe "**MC4**" sind das Ergebnis unserer langjährigen Erfahrung. Sie wurden entwickelt, um praktische und wirtschaftliche Lösungen für die verschiedenen Problemstellungen der Hydraulik-Automation anzubieten. Das Baukastensystem besteht aus Standard-Komponenten, die in unserem Werk in großen Stückzahlen hergestellt werden. Diese Komponenten stellen aufgrund Ihrer hohen Qualität eine einfache Montage und zuverlässige Funktion sicher. Durch den modularen Aufbau und die Austauschbarkeit der Elemente untereinander können die Kleinaggregate für verschiedene Hydraulik-Systeme und auch auf vorhandenen Ölbehältern verwendet werden. Das geringe Laufgeräusch der Pumpen erlaubt einen störungsarmen Einsatz in allen Industriebereichen.

Das Baukastensystems ermöglicht außerdem eine zeitplatz- und kostensparende Lagerhaltung der Komponenten.

# SOLENOID VALVES ELEKTROMAGNETVENTILE

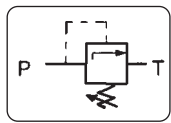
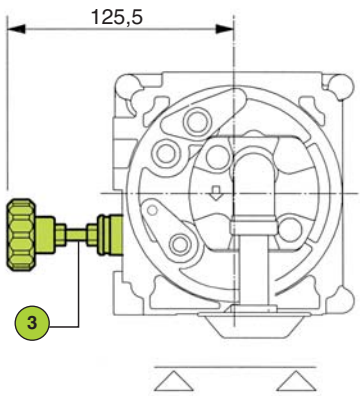
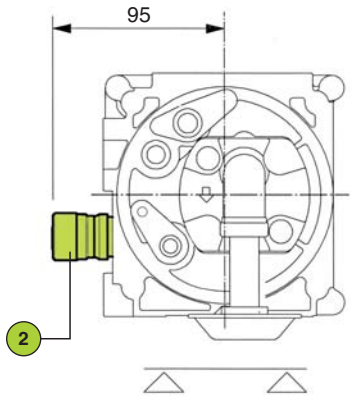
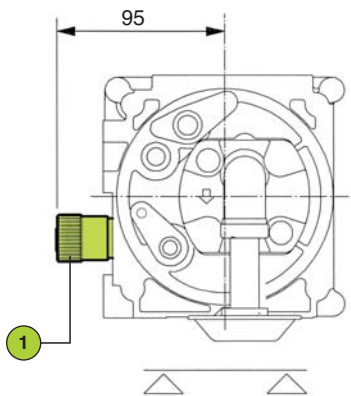


MANIFOLD BLOCKS FOR CETOP3 SOLENOID VALVES (UNI ISO 4401-AB-03-4) ANSCHLUßBLÖCKE FÜR CETOP3 VENTILE (UNI ISO 4401 - AB - 03 - 4)	SCHEMATIC SCHALTSYMBOL	DESCRIPTION BESCHREIBUNG	SCHEMATIC SCHALTSYMBOL	DESCRIPTION BESCHREIBUNG	SCHEMATIC SCHALTSYMBOL	DESCRIPTION BESCHREIBUNG
		1/4" PARALLEL OPENED 1/4" ZWISCHENPLATTE		3/8" CLOSED 3/8" ENDPLATTE		ADJUSTABLE PRESSURE ON "B" PORT MIT DBV IN "B"
		1/4" SERIE OPENED 1/4" MITTELPLATTE		3/8" GAUGE PORT 3/8" ENDPLATTE MIT MANOMETERANSCHLUß		ADJUSTABLE PRESSURE ON "A" AND "B" PORTS MIT DBV IN "A" UND "B"
		1/4" CLOSED 1/4" ENDPLATTE		PILOT CHECK VALVE ON "A" PORT MIT ENTSPERRBAREM RV IN "A"		BLOCK N.13 STUEBERBLOCK N.13
		1/4" GAUGE PORT 1/4" ENDPLATTE MIT MANOMETERANSCHLUß		PILOT CHECK VALVE ON "B" PORT MIT ENTSPERRBAREM RV IN "B"		HAND PUMP MIT HANDPUMPE 6 cm³/Hub
		3/8" PARALLEL OPENED 3/8" ZWISCHENPLATTE		PILOT CHECK VALVE ON "A" AND "B" PORTS MIT ENTSPERRBAREM RV IN "A" UND "B"		HIGHTENING PLATE h=29 NECESSARY FOR AC MOTOR M-N-P HEBEPLATTE h=29 NOTWENDIG FUER EL-MOTOREN -M-N-P
	3/8" SERIE OPENED 3/8" MITTELPLATTE		ADJUSTABLE PRESSURE ON "A" PORT MIT DBV IN "A"			

# RELIEF VALVES DRUCK BEGRENZUSVENTIL

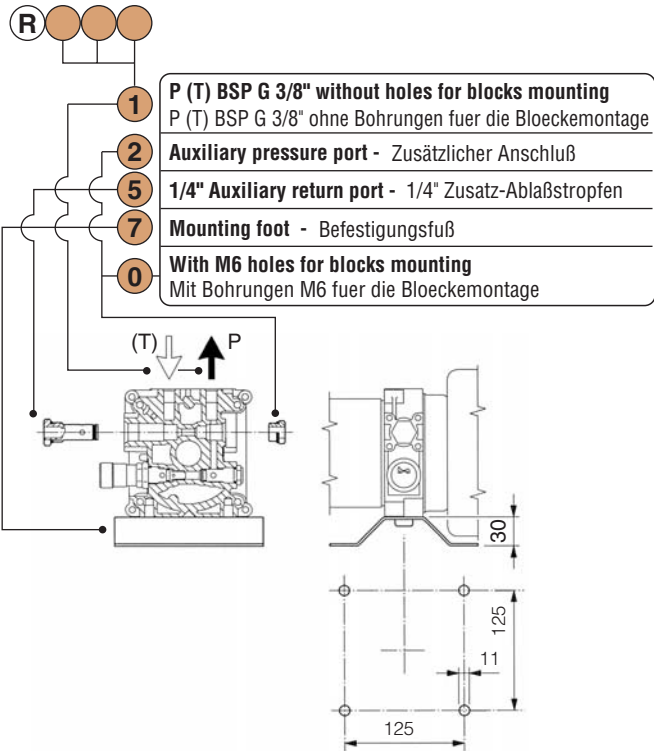
V	A	B	C	PRESSURE RANGE EINSTELLBEREICH	STANDARD SETTING STANDARD EINSTELLUNG
				35-90 bar	50 bar
				75-190 bar	150 bar
				160-290 bar	180 bar

- 1 WITH PROTECTION CAP  
MIT SCHÜTZKAPPE
- 2 WITH SEALED CAP  
MIT SICHERUNGSKAPPE
- 3 WITH HAND WHEEL  
MIT HANDRAD





## OPTIONS OPTIONEN



## PUMPS DISPLACEMENT PUMPENGRÖßEN

P	NOMINAL DISPLACEMENT CC/REV FÖRDERVOLUMEN NOMINAL cm. <sup>3</sup> /U	PUMP GROUP BAUGRÖßE
A	0,25	0,5
B	0,45	
C	0,56	
D	0,75	
J	0,92	
E	1,2	1
F	1,7	
G	2,2	
L	2,6	
M	3,2	
N	3,8	
P	4,3	
H	4,8	
T	6,0	
R	7,8	
S	9,8	

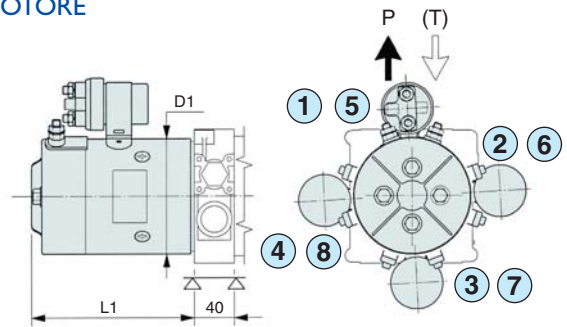
CONTACT HYDR-APP TO CHECK THE OPERATING DATA  
KONTAKT HYDR-APP ZUR ÜBERPRÜFUNG DER BETRIEBSDATEN

## DC - AC MOTORS ELEKTROMOTORE DC/AC

### DC MOTORS - GLEICHSTROMMOTORE

	TIPO TYPE	D1	L1
EQ	12Volt DC 0,35 kW	76	143,5
ER	24Volt DC 0,4 kW		
AU	12Volt DC 0,7 kW	76	162
AV	24Volt DC 0,8 kW		
EN	12Volt DC 1,6 kW	114	158
ES	24Volt DC 2,2 kW		
FB	24Volt DC 3,0 kW	125	207,5

- 1** START SWITCH POSITION
- 2** POSITION DES STARTRELAIS
- 3** POSITION DER POLE OHNE STARTRELAIS
- 4** POSITION DER POLE OHNE STARTRELAIS
- 5** TERMINAL POSITION WITHOUT START SWITCH
- 6** TERMINAL POSITION WITHOUT START SWITCH
- 7** POSITION DER POLE OHNE STARTRELAIS
- 8** POSITION DER POLE OHNE STARTRELAIS

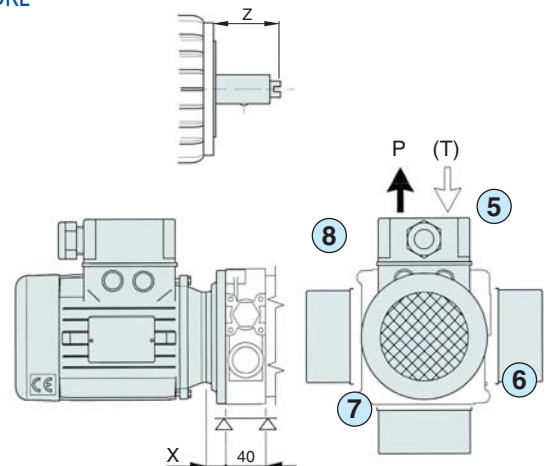


THERMAL SWITCH PROTECTION AND FAN COOLED MOTORS ARE AVAILABLE  
MOTORE AUCH MIT THERMOSCHALTER UND LUFTER VERFÜGBAR

### AC MOTORS DREH - WECHSELSTROMMOTORE

- M**
  - 0**
  - 5**
  - 6**
  - 7**
  - 8**
- WITHOUT MOTOR - OHNE MOTOR

SIZE BAUGRÖßE	2 POLES	4 POLES	6 POLES	X	Gr 1	Gr 0,5	FRAME BAUFORM
	kW	kW	kW		Z	Z	
R	63	0,18-0,25	0,12-0,18	19,5	42,8	62,7	B14
L	71	0,35-0,55	0,25-0,37	19,5	42	42	
M	80	0,75-1,1	0,55-0,75	30,5	53	53	
N	90	1,5-2,2	1,1-1,5	40,5	63	-	
P	100/112	3-5,5	2,2-4	75	81,5	-	

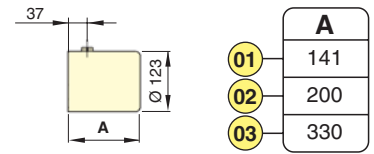


# TANKS BEHÄLTER

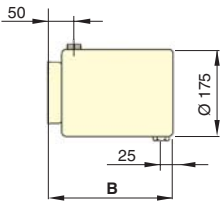
T 01 02 03 05 P05 06 07 P07 08 09 10 12 14 25

NOMINAL CAPACITY NENNVOLUMEN	1	2	3	5	6	7	8	9	10	12	14	25
---------------------------------	---	---	---	---	---	---	---	---	----	----	----	----

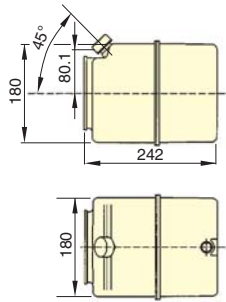
**SPECIAL SIZES ON REQUEST**  
SONDERGRÖßEN AUF ANFRAGE



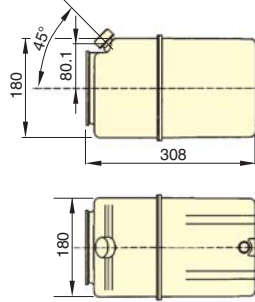
B	05	06	08
	246	308	370



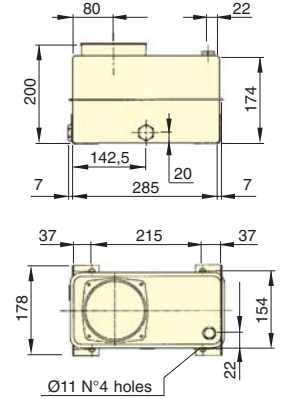
P05



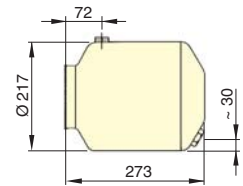
P07



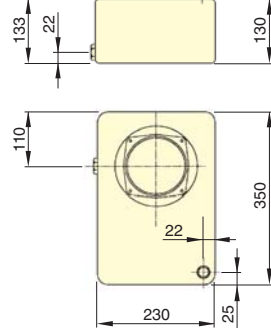
07



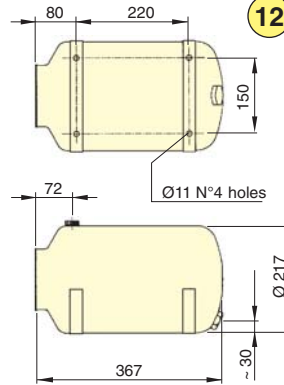
10



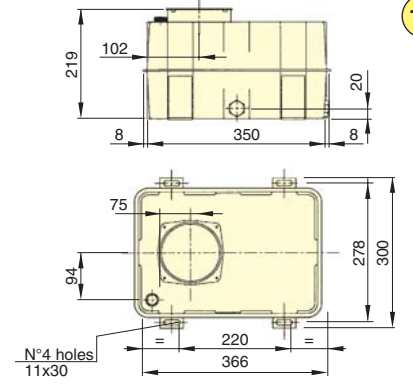
09



12

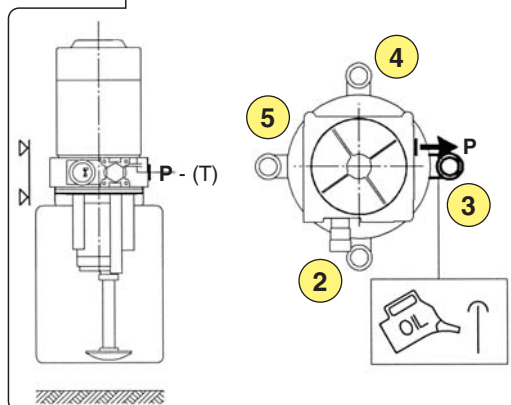
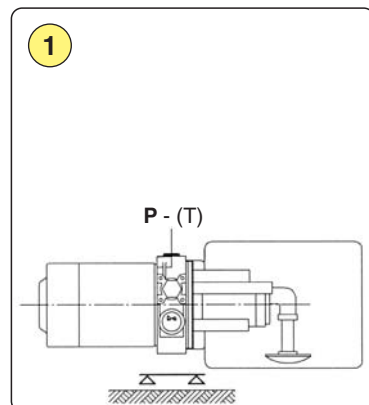
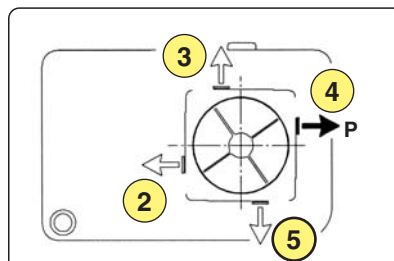


14

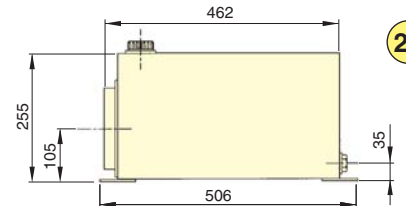


## MOUNTING POSITION MONTAGESCHLÜSSEL

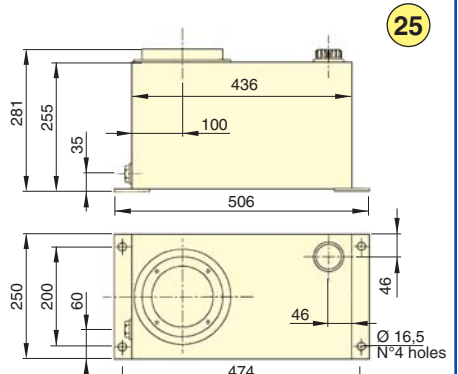
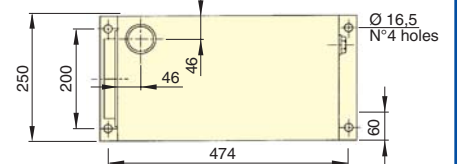
F	0	1	2	3	4	5
	VERTICAL WITHOUT TANK	HORIZONTAL	VERTICAL		VERTICAL	
	SENKRECHT OHNE BEHÄLTER	WAAGERECHT	SENKRECHT		SENKRECHT	



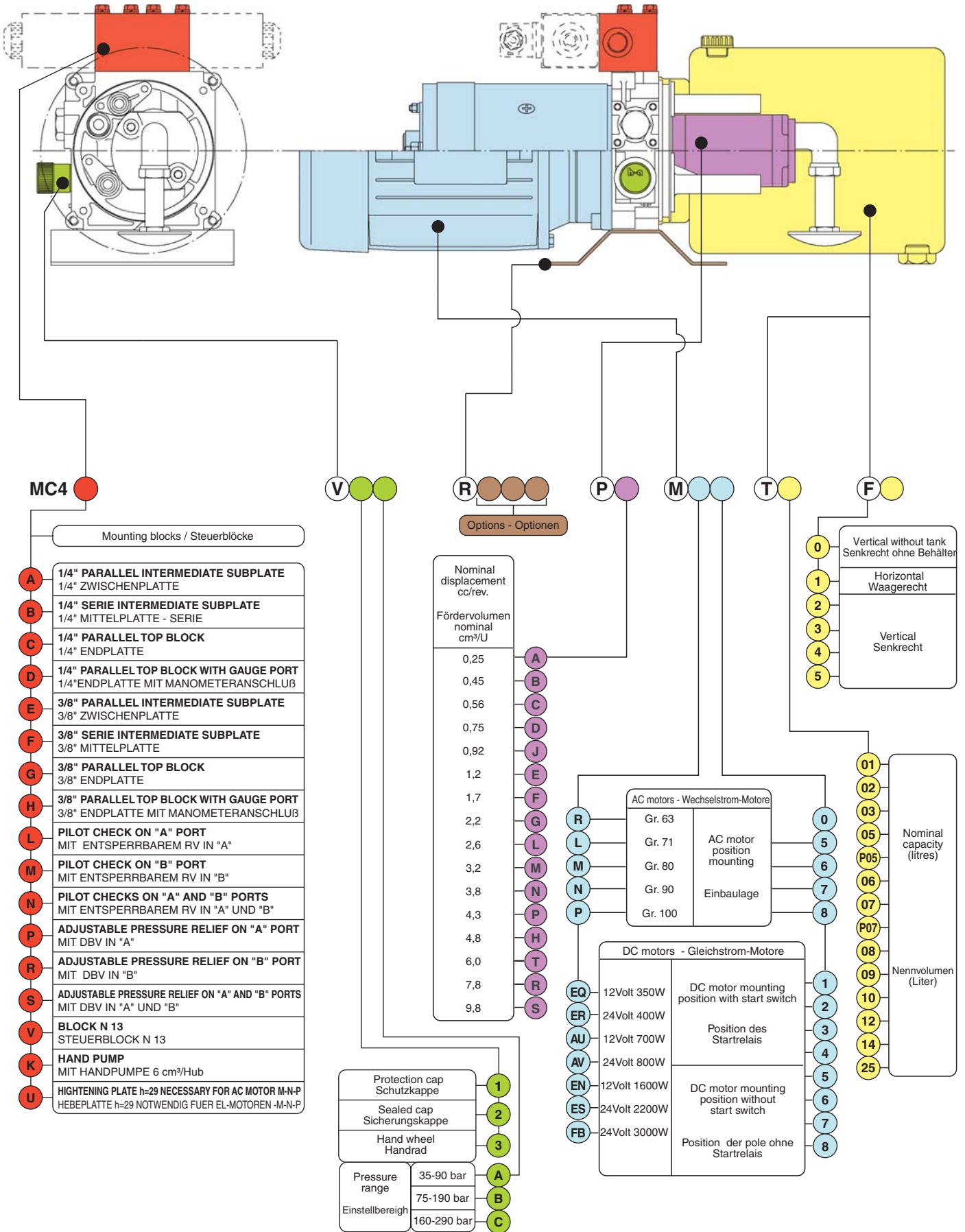
25



25



# ORDERING CODE BESTELLSCHLÜSSEL







**Brevini Fluid Power S.p.A.**

Via Moscova, 6 - Villaggio Crostolo  
Casella Postale 3057  
42124 Reggio Emilia - Italy  
tel. +39 0522 270711  
fax +39 0522 270660  
[www.hydr-app.it](http://www.hydr-app.it)  
[sales@brevinifluidpower.com](mailto:sales@brevinifluidpower.com)

**Hydr-App Lombardia S.r.l.**

Via San Fiorano, 54/a  
20058 Villasanta (MI)  
tel. +39 039 2052297 - 2054014  
fax +39 0522 2056126  
[vendite@hydr-app.lombardia.it](mailto:vendite@hydr-app.lombardia.it)

**Aron France Sas**

7 Rue des Entrepreneurs  
Parc de la Vertonne - BP 2217  
44120 Vertou  
tel. +33 2 40332348  
fax +33 2 40349977  
[www.aron-france.fr](http://www.aron-france.fr)  
[commercial@aron-france.fr](mailto:commercial@aron-france.fr)

**Brevini Fluid Power GmbH**

Benzstrasse 7 / Kugelbichl  
82291 Mammendorf  
tel. +49 8145 92830  
fax +49 8145 928320  
[www.brevinifluidpower.de](http://www.brevinifluidpower.de)  
[mail@brevinifluidpower.de](mailto:mail@brevinifluidpower.de)

**Brevini Fluid Power Beijing Co. Ltd.**

San Hao, Dongyuan, Bei Yuan Cun  
Chao Yang Qu  
100012 Beijing - China  
tel. +86 10 51372471/2/3  
fax +86 10 51372474  
[www.hydr-app.com.cn](http://www.hydr-app.com.cn)  
[beijing@brevinifluidpower.com.cn](mailto:beijing@brevinifluidpower.com.cn)