



## MAGNUM GOLIA BABY

COD. 350\_120\_M

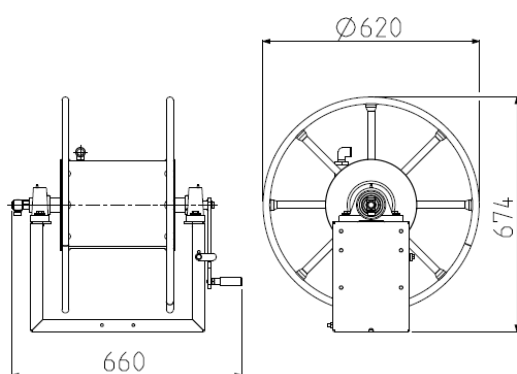


Avvolgitubo adatto al passaggio di liquidi e aria impiegati presso officine, agricoltura, industrie, impianti di lavaggio, di irrigazione, antincendio, stazioni di rifornimento nel settore militare e navale.

### CARATTERISTICHE

Tipologia	Manuale
Pressione di esercizio	Fino a 250 BAR
Tubo consigliato	130 m – Ø 1/2
Materiale struttura	Acciaio verniciato
Materiale passaggio	Fe 360
Giunto girevole	Ottone / FKM / PTFE
Connessione in	M 1/2 BSP
Connessione out	F. 1/2 BSP

### DIMENSIONI D'INGOMBRO (mm)



### SETTORI DI APPLICAZIONE



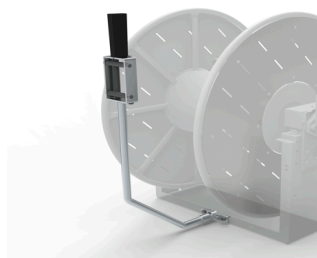


## FLUIDI TRATTATI

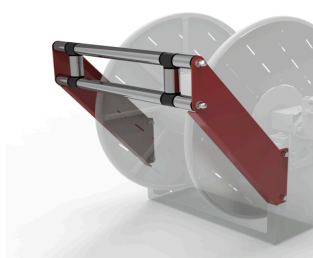


## ACCESSORI OPTIONAL

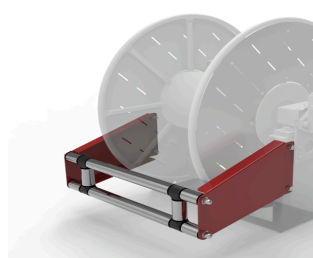
---



Guidatubo manuale



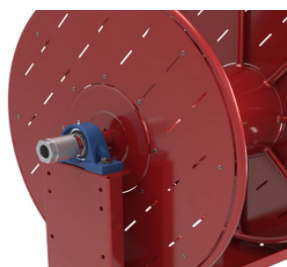
Guidatubo statico -  
uscita tubo dall'alto



Guidatubo statico -  
uscita tubo dal basso



Piastra orientabile



Protezioni dischi