

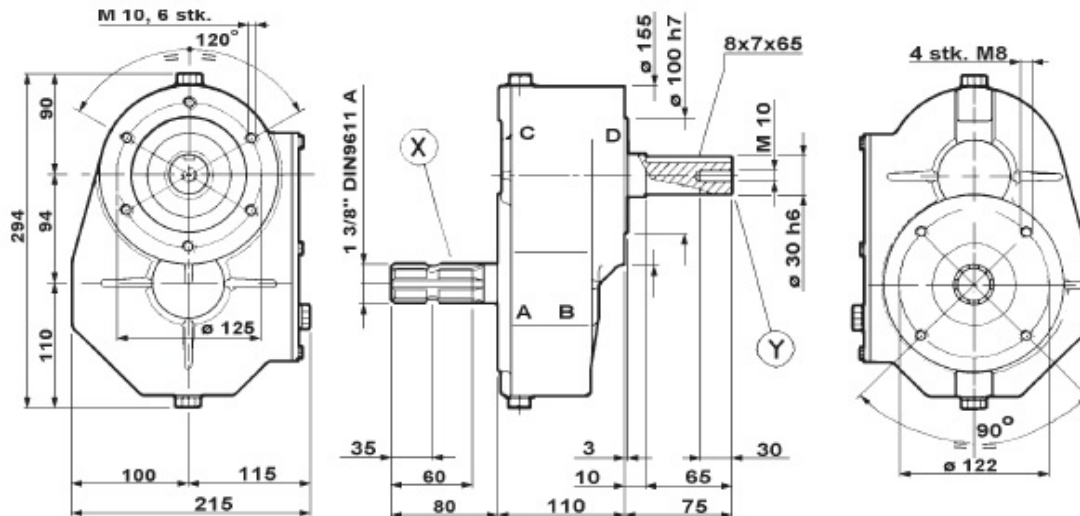



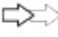

M5

Bruksområder :

Der hvor det er nødvendig å snu dreieretningen, og ikke for store krefter, maks. effektbehov v/540 o/min. 35 Hk. Drift av vanningspumper, gjødselpumper etc.

	16 kg
	0,83 l SAE 90EP



Ok./Red.	Ut-veksling	Inng. Hastig.		Inng. Krefter			Urg. Kraft	Inng. hastig.	Montering aksel	Best.nr.
		o/min	hk	kW	Nm	Nm				
	1 : 8	540	35	25,7	464	57	4320	X	BI6015001080	
	1 : 7	540	35	25,7	464	65	3780	X	BI6015001070	
	1 : 6,2	540	35	25,7	464	74	3348	X	BI6015001062	
	1 : 5	540	35	25,7	464	91	2700	X	BI6015001050	
	1 : 4	540	35	25,7	464	114	2160	X	BI6015001040	
	1 : 3,5	540	35	25,7	464	130	1890	X	BI6015001035	
	1 : 3	540	35	25,7	464	152	1620	X	BI6015001030	
	1 : 2,42	540	35	25,7	464	189	1306	X	BI6015001025	
	1 : 2	540	35	25,7	464	229	1080	X	BI6015001020	
	1 : 1,48	540	35	25,7	464	309	799	X	BI6015001015	
	1 : 1	540	30	22	397	395	540	Y	BI6015001010	
	1,48 : 1	540	25	18,3	331	483	364	Y	BI6015001015	
	2 : 1	540	19	13,9	252	497	270	Y	BI6015001020	
	2,42 : 1	540	15	11	199	475	223	Y	BI6015001025	
	3 : 1	540	12	8,8	159	471	180	Y	BI6015001030	
	3,5 : 1	540	10	7,3	132	456	154	Y	BI6015001035	
	4 : 1	540	10	7,3	132	523	135	Y	BI6015001040	
	5 : 1	540	8	5,9	106	523	108	Y	BI6015001050	
	6,2 : 1	540	7	5	92	568	87	Y	BI6015001062	
	7 : 1	540	6	4,4	79	550	77	Y	BI6015001070	
	8 : 1	540	5	3,6	66	523	67,5	Y	BI6015001080	