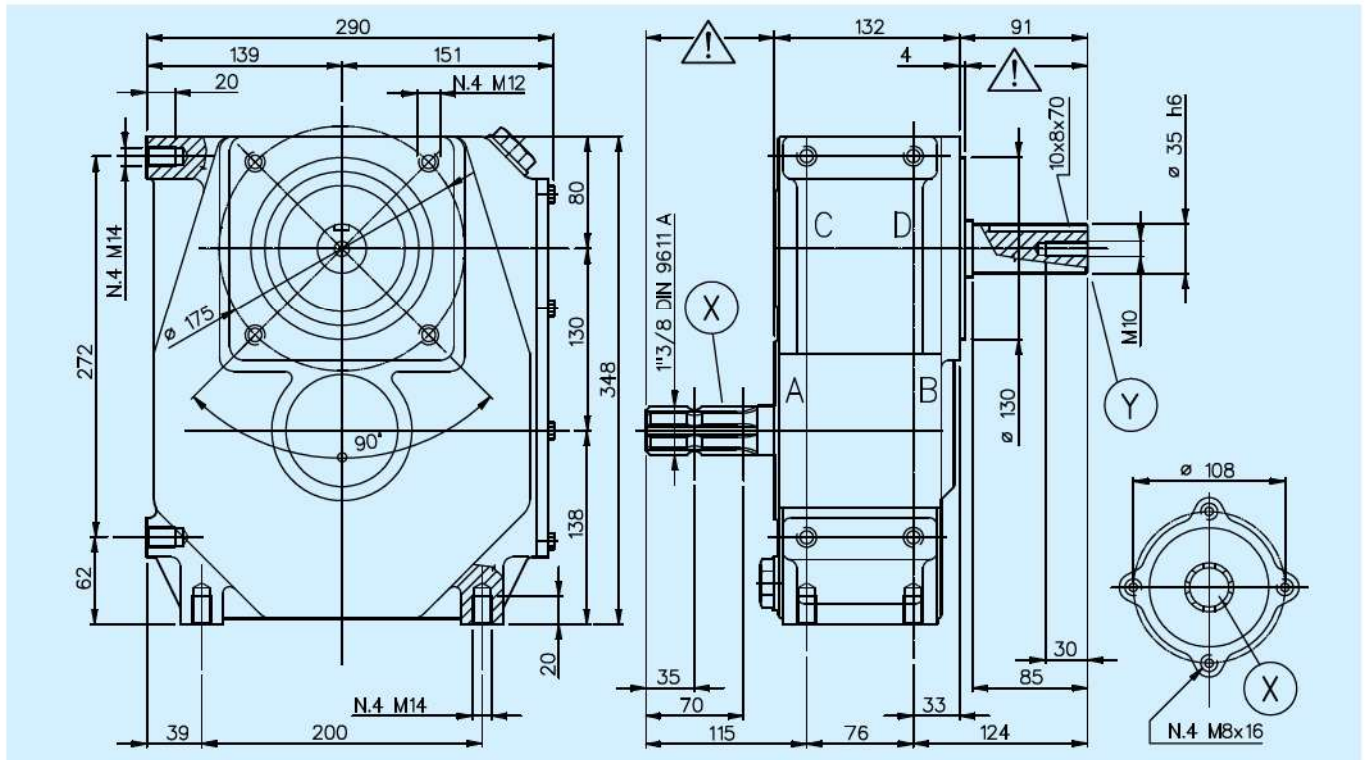
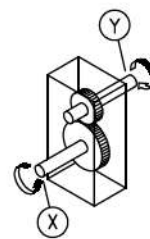


# ОБОРУДОВАНИЕ ДЛЯ РАЗЛИЧНОГО ПРИМЕНЕНИЯ MISCELLANEOUS APPLICATIONS GETRIEBE FÜR VERSCHIEDENE ANWENDUNGSARTEN

# M10



ПЕРЕДАТОЧНОЕ ЧИСЛО RATIO VERHÄLTNIS	min <sup>-1</sup>	ВХОД INPUT EINGANG		КРУТЯЩИЙ МОМЕНТ TORQUE DREHM. N·m	КРУТЯЩИЙ МОМЕНТ TORQUE DREHM. N·m	min <sup>-1</sup>	УСТАНОВКА ARRANGEMENT MONTAGE	ВХОД INPUT EINGANG	КОД CODE BESTELLNUMMER
		МОЩНОСТЬ POWER LEISTUNG CV	kW						
1:1	540	85	62.5	1127	1112	540		Y-X	6016.001.010
1,48:1	540	60	44	795	1162	364.8		Y	6016.001.015
1:1,48	540	90	66	1193	796	799		X	
2:1	540	48	35.2	636	1256	270		Y	6016.001.020
1:2	540	90	66	1193	589	1080		X	
2,5:1	540	35	25.7	464	1145	216		Y	6016.001.025
1:2,5	540	85	62.5	1127	445	1350		X	
3:1	540	30	22	398	1178	180		Y	6016.001.030
1:3	540	85	62.5	1127	370	1620		X	
3,8:1	540	23	16.9	305	1144	142		Y	6016.001.038
1:3,8	540	85	62.5	1127	292	2052		X	
5:1	540	18	13.2	239	1178	108		Y	6016.001.050
1:5	540	80	58.8	1061	209	2700		X	
6:1	540	14	10.2	185	1100	90		Y	6016.001.060
1:6	540	80	58.8	1061	174	3240		X	
7:1	540	12	8.8	159	1100	77		Y	6016.001.070
1:7	540	65	47.8	862	121	3780		X	
1:7,5	540	60	44	574	73,5	4050		X	6016.001.075
1:9	540	55	40.5	526	56	4860		X	6016.001.090



ПРИБЛИЗИТЕЛЬНЫЙ ВЕС APPROXIMATE WEIGHT GEWICHT CA.	РЕКОМЕНДУЕМОЕ МАСЛО RECOMMENDED OIL EMPFOHLENES ÖL	МАТЕРИАЛЫ MATERIALS WERKSTOFF			ПОДШИПНИКИ BEARINGS NADELLAGER				
		КОРОбКА ПЕРЕДАЧ CASE GEHAUSE	ВАЛЫ SHAFTS WELLEN	ШЕСТЕРНИ GEARS VERZÄHNUNG	A	B	C	D	E
Kg.	SAE 90 Kg.								
34	2,5	G 25	20MnCr5	20MnCr5	6308	6307	6307	6308	