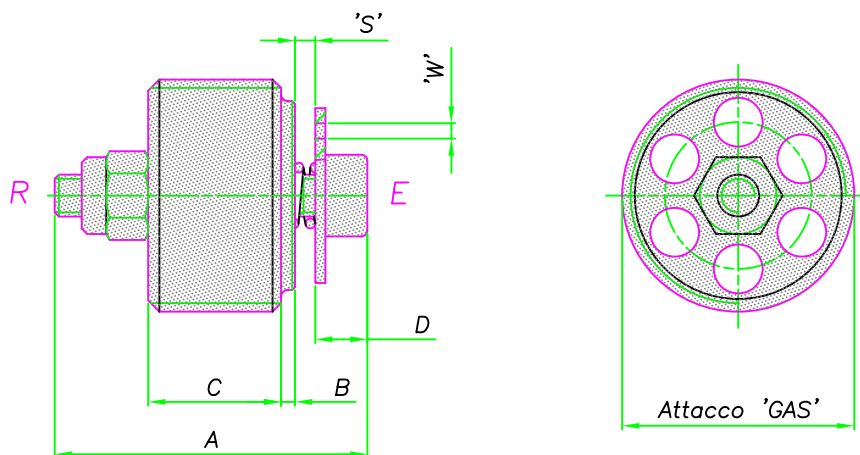


VALVOLE DI RITEGNO A BLOCCAGGIO AUTOMATICO  
AUTOMATIC CHECK VALVES



HYDRAULIC VALVES AND  
INTEGRATED COMPONENTS  
s.r.l. ITALY

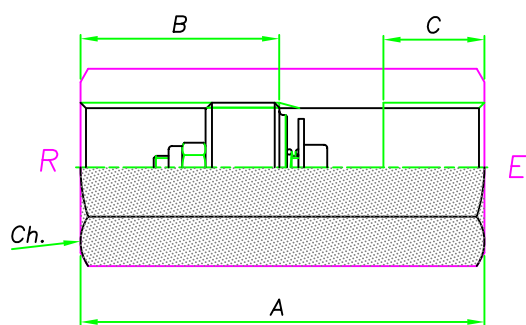
Funzione Function	Codice Ordinazione Ordering Code	Descrizione Description	Attacchi Port size	Valore apertura 'S' Distance to adjust 'S'	Foro sul piattello 'W' Orifice diameter 'W'
	003.059.000	VP-14	1/4"GAS	Specificare le eventuali distanze 'S' non standard 'S' gap not standard	Su richiesta On request
	003.060.000	VP-38	3/8"GAS		
	003.061.000	VP-12	1/2"GAS		
	003.062.000	VP-34	3/4"GAS		
	RICHIEDERE	1"GAS	1"GAS		



Attacchi Ports	Portata max Max flow	Pressione max Max pressure	Peso Weight	A	B	C	D
1/4"GAS	25	350	0.010	16	1	7	4.5
3/8"GAS	45	350	0.015	20	1.5	9.5	5
1/2"GAS	70	350	0.025	24	1.5	11.5	6.5
3/4"GAS	140	350	0.045	28	2.5	15.5	6.5
1"GAS	180	350	0.098	33	1.5	18.5	8.5

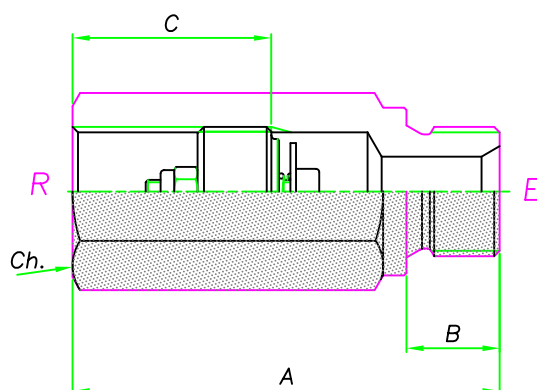
COLONNETTE CON VALVOLE 'VP'

SLEEVES WITH 'VP' VALVES



Attacchi Ports	Codice di ordinazione Ordering code	Peso Weight	A	B	C	Ch
1/4"GAS	003.067.000	0.070	48	26	16	19
3/8"GAS	003.068.000	0.095	58	26	17	22
1/2"GAS	003.069.000	0.145	60	33	19	27
3/4"GAS	003.070.000	0.220	76	36	23	32
1"GAS	da richiedere-on request	0.435	85	45	25	42

PER CODICE DI ORDINAZIONE DELLA SOLA COLONNETTA  
SOSTITUIRE I NUMERI FINALI .000 CON .001



Attacchi Ports	Codice di ordinazione Ordering code	Peso Weight	A	B	C	Ch
1/4"GAS	003.063.000	0.070	50	12	23	19
3/8"GAS	003.064.000	0.095	58	12	27	22
1/2"GAS	003.065.000	0.145	66	17	33	27
3/4"GAS	003.066.000	0.220	78	19	36	32
1"GAS	da richiedere-on request	0.435	90	26	45	42

