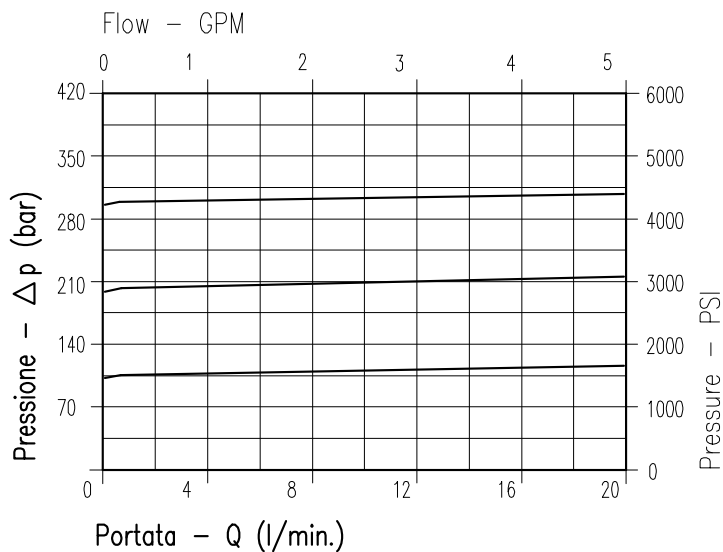


CARATTERISTICHE

Luce nominale	DN 4
Portata min/max	20 l/min - 5.3 GPM
Pressione di lavoro max.	350 bar - 5075 PSI
Pressione max. di taratura	350 bar - 5075 PSI
Temperatura ambiente	-30°C + 50°C
Temperatura olio	-30°C + 80°C
Filtraggio consigliato	30÷50 micron
Peso	0.333 Kg

PERFORMANCE

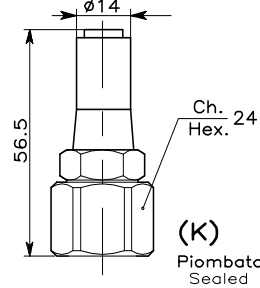
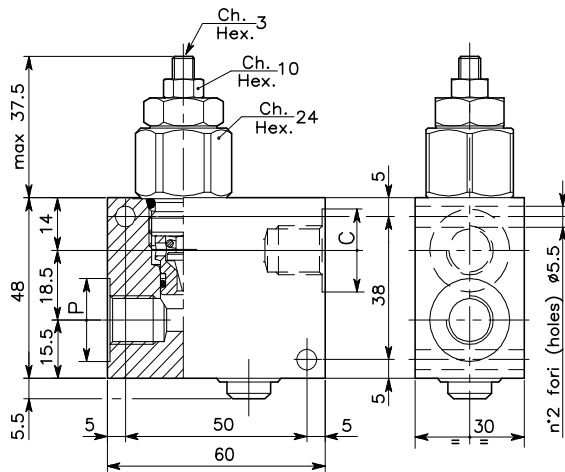
Rated size
Min/max flow-rate
Max working pressure
Max setting pressure
Room temperature
Oil temperature
Recommended filtration
Weight



Viscosità olio 46 cSt a 50°C
Oil viscosity 46 cSt at 50°C

VALVOLA DI SEQUENZA AD AZIONE DIRETTA CON OTTURATORE CONICO E COLLETTORE IN LINEA
SEQUENCE, DIRECT ACTING POPPET TYPE VALVE WITH IN LINE BODY

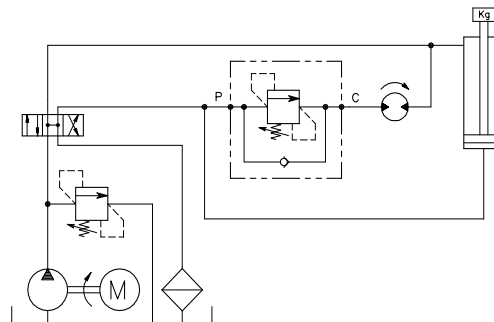
REGOLAZIONE → Grano
 ADJUSTMENT → Dowel
 (X)



DIMENSIONI
DIMENSIONS

Campo taratura Setting range			Attacchi Port size C-P (BSPP)
693	694	695	1/4"

ESEMPIO TIPICO DI CIRCUITO
TYPICAL CIRCUIT EXAMPLE



CODICE DI ORDINAZIONE
HOW TO ORDER

002 693 0 X 0 . A

Campo taratura / Setting range					
693		694		695	
Campo taratura 5÷100 bar (molla colore blu)		Campo taratura 10÷210 bar (molla colore verde)		Campo taratura 20÷350 bar (molla colore giallo)	
Setting range 5÷100 bar (blue spring)		Setting range 10÷210 bar (green spring)		Setting range 20÷350 bar (yellow spring)	
Taratura standard (Q=5 l/1')	Incr. press. - bar giro/vite	Taratura standard (Q=5 l/1')	Incr. press. - bar giro/vite	Taratura standard (Q=5 l/1')	Incr. press. - bar giro/vite
Std. bar setting (Q=5 l/1')	Pressure rise - turn of screw	Std. bar setting (Q=5 l/1')	Pressure rise - turn of screw	Std. bar setting (Q=5 l/1')	Pressure rise - turn of screw
80 bar	(--)	180 bar	(--)	320 bar	(--)

Materiale collettore
Body material

Acciaio zincato
 Zinc plated steel

Regolazione
Adjustment

X | Grano - Dowel
 K | Piombata - Sealed