

**VALVOLA DI RITEGNO UNIDIREZIONALE  
A CARTUCCIA, A DOPPIO EFFETTO,  
PILOTATA, CON COLLETTORE.**

**SERIE "VNR"**

**L U E N**

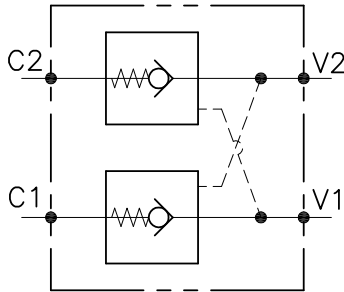
**HYDRAULIC VALVES AND  
INTEGRATED COMPONENTS**

s.r.l.

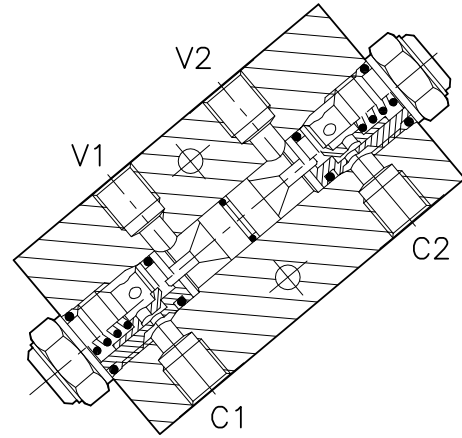
ITALY

**VNR-C-SO-DE-...-...**

**SCHEMA DI FUNZIONAMENTO**

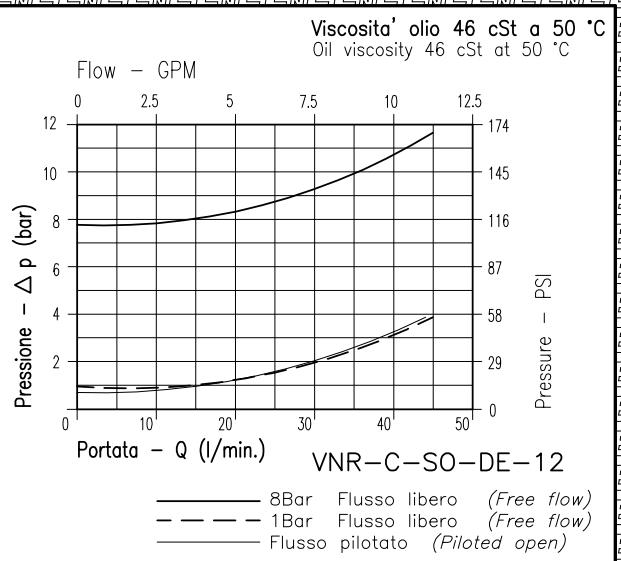
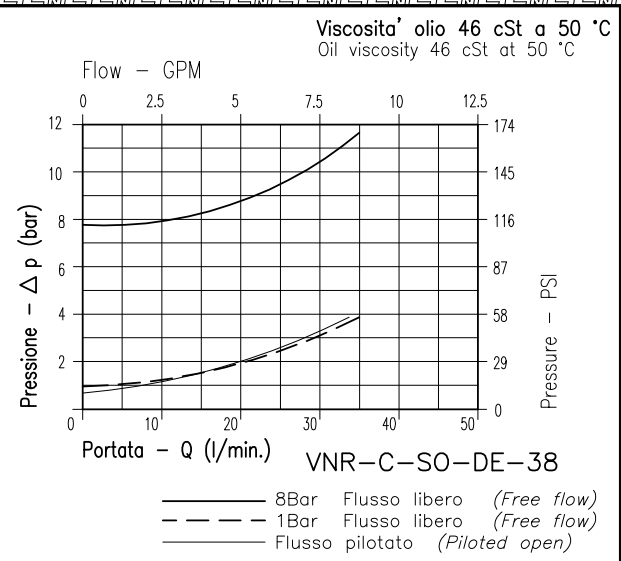
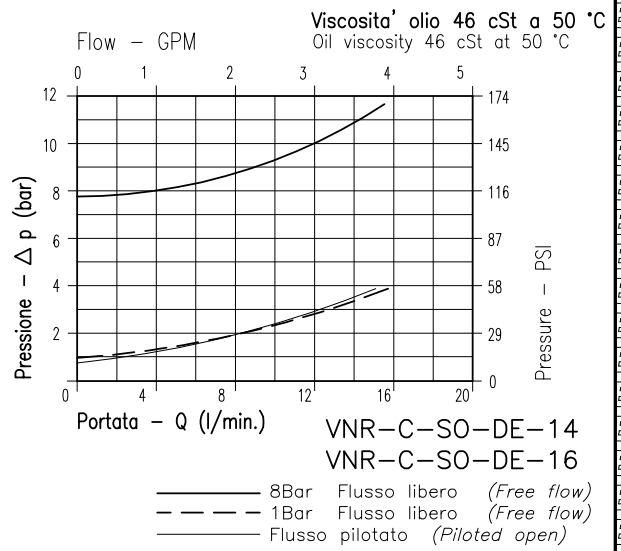


**CRITERI PROGETTUALI**



**CARATTERISTICHE - PERFORMANCES**

Luca nominale <i>Rated size</i>	DN	Vedi Pag.02
Portata min/max <i>Min/max flow-rate</i>	l/min-GPM	Vedi Pag.02
Pressione di lavoro max <i>Max working pressure</i>		350 bar 5075 PSI
Pressione max di taratura <i>Max setting pressure</i>		.
Rapporto di pilotaggio <i>Pilot ratio</i>		4 : 1
Temperatura ambiente <i>Room temperature</i>	°C	-30 +50
Temperatura olio <i>Oil temperature</i>	°C	-30 +80
Filtraggio consigliato <i>Filtration</i>	micron	50
Coppia di serraggio <i>Tightening torque</i>	Nm	.
Peso <i>Weight</i>	Kg	.

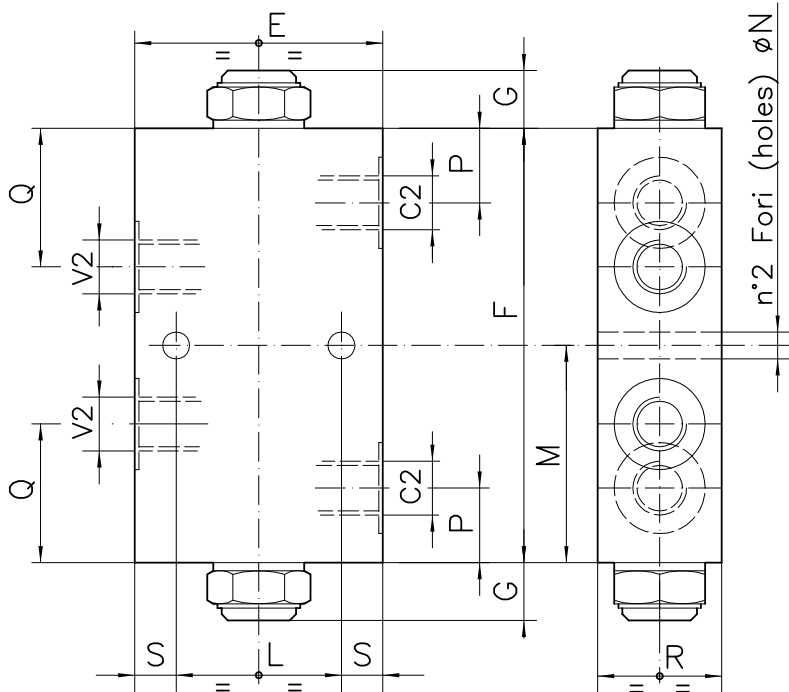


SOLUZIONI DI PRODUZIONE NECESSARIE  
 PER LA SCELTA DEL PRODOTTO  
 E RELATIVA DEFINIZIONE DEL  
 CODICE D'ORDINAZIONE

**LUEN**

HYDRAULIC VALVES AND  
 INTEGRATED COMPONENTS  
 s.r.l. ITALY

VNR-C-SO-DE-...-...



Inizio apertura	
Cracking pressure	
1 bar	J
Molla (Colore nero) Spring (Colour black)	
6÷8 bar	W
Molla (Colore giallo) Spring (Colour yellow)	

△	
O-RING sul Pist. di pilotaggio Pilot Piston O-RING	A
Omettere nella sigla valvola Do not use in valve code	O

SIGLA VALVOLA VALVE CODE	Numero Valvola Valve Number	E	F	G	L	M	N	P	Q	R	S	Attacchi Port size V2-C2 V1-C1 GAS (BSPP)	Luce nominale Rated size DN	Portata max Max flow-rate l/min-GPM
VNR-C-SO-DE-14-△-*	047	60	105	15	40	52.5	6.5	18	33.5	30	10	1/4"	6	15-4
VNR-C-SO-DE-16-△-*	048											M16x1.5		
VNR-C-SO-DE-38-△-*	049	70	110	18	40	55	8.5	20.5	38	35	15	3/8"	8	35-9.2
VNR-C-SO-DE-12-△-*	050											1/2"		

0 0 3      0

CODICE ORDINAZIONE  
 ORDERING CODE

ESEMPIO TIPICO DI CIRCUITO  
 TYPICAL CIRCUIT EXAMPLE

