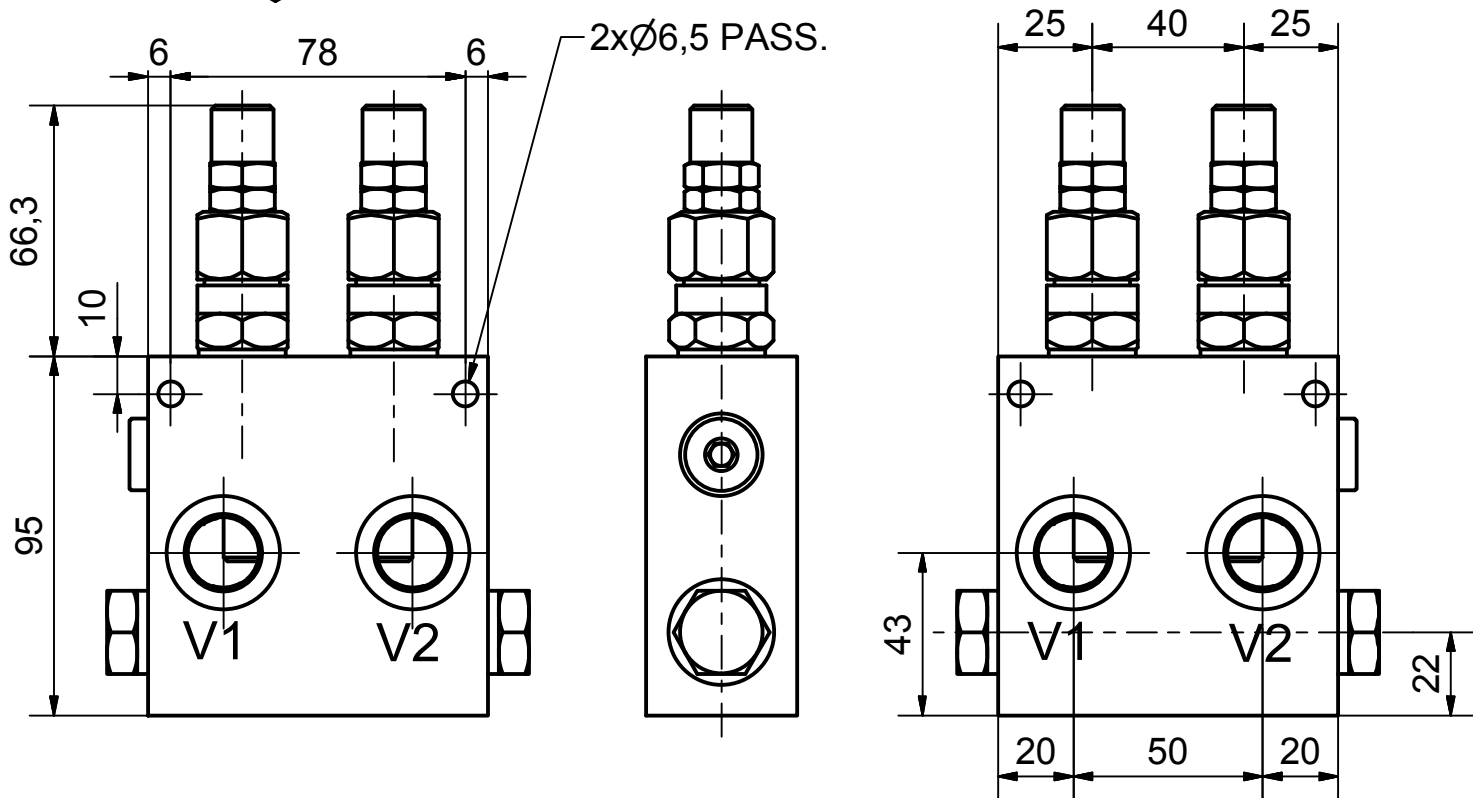
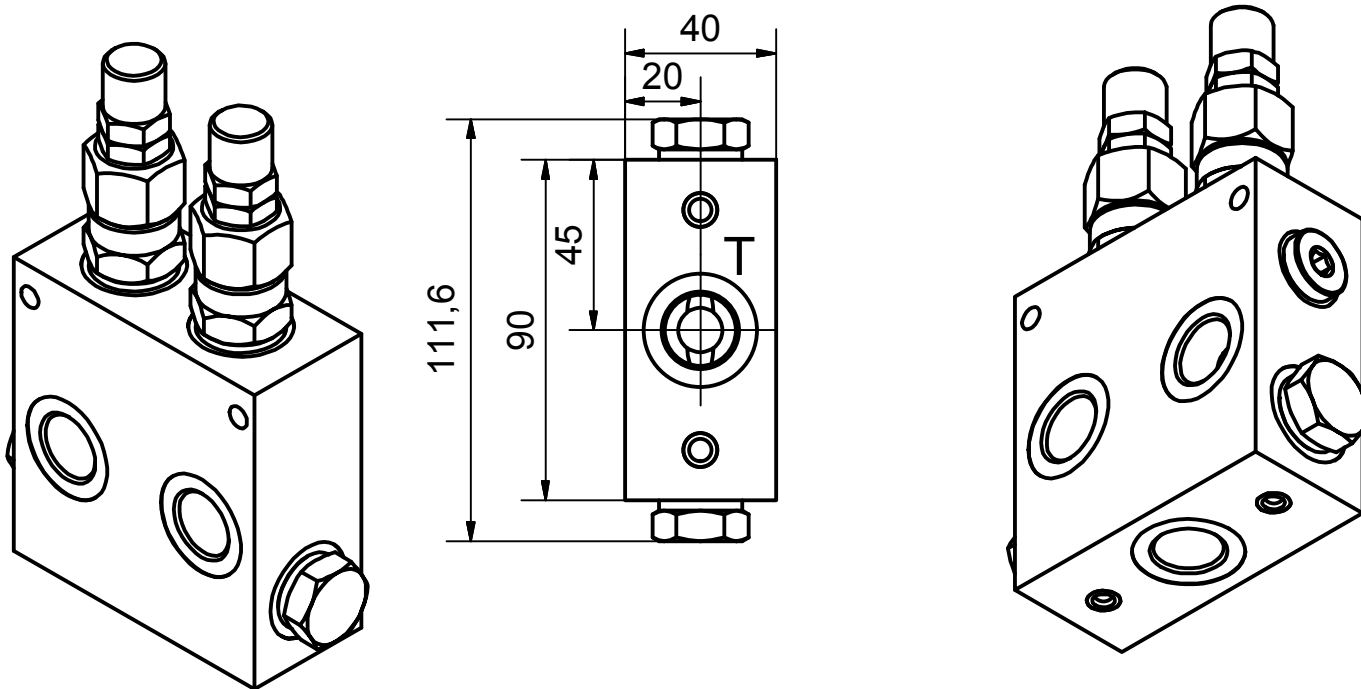


Codice Ordinazione Ordering Code	Sigla valvola Valve code	Attacchi Port size	V1-V2	T	Campo di taratura Setting range	Data Date
010.498.601	VMP-35-DI-VNRC-40	GAS (bspp)	1/2"	1/2"	60 ÷ 350 bar	04/02/2015



Costruttore	
Visionato da:	
In data:	
Utilizzatore	
Approvato da:	
In data:	

