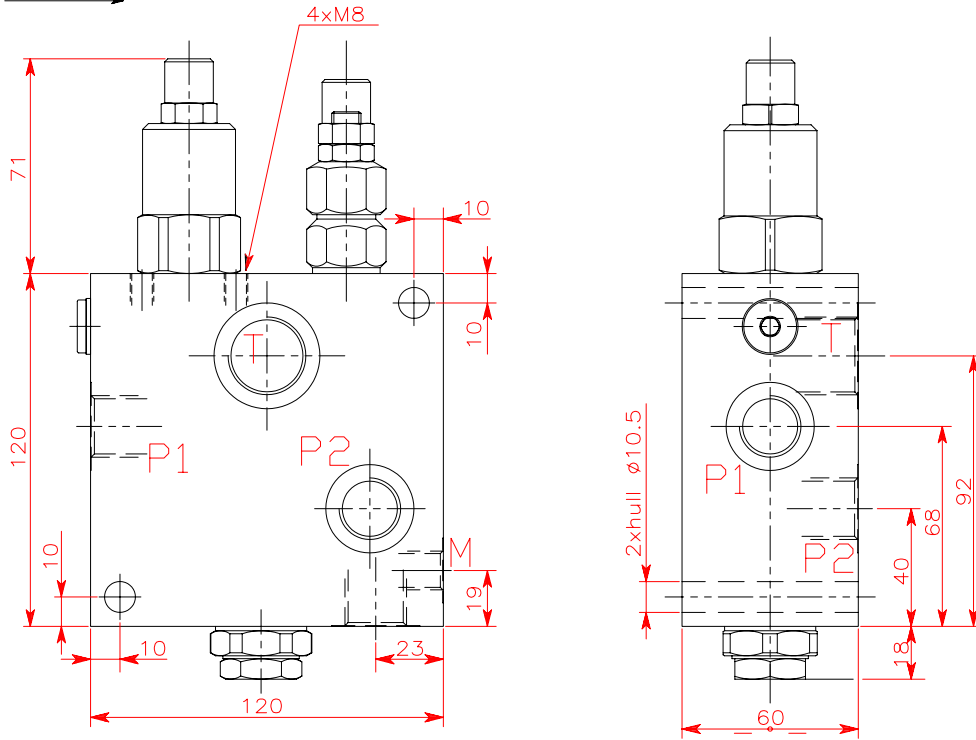




**EGIL ENG & CO. AS**

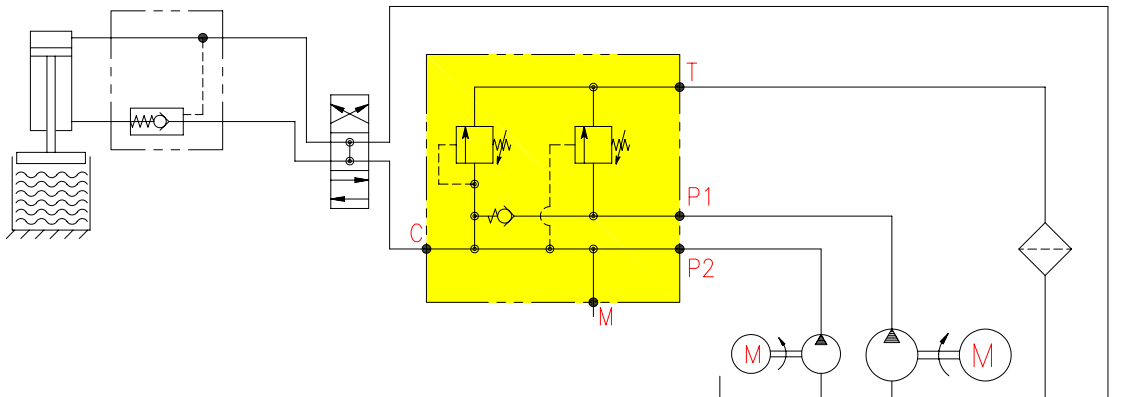
**2-STEGSVENTIL, 90 l/min - 350 bar**

JUSTERING



VENTILTYPE	Innst.område 20 :-350 bar (Farge gult)		Port dim. T BSPP	Port dim. P1-P2 C BSPP	Port dim. M BSPP	Nominell dia. DN	Maks Q-verdi l/min
	Std. bar innst. (ved Q=5 l/min) 280 bar	Trykk økning bar/omdr. (138)					
VD-34-12-14	046		3/4"	1/2"	1/4"	10	90

0 0 2 0 0 0  
BESTILLINGSNR.



**LUEN**

Nominell dia.	DN	10
Maks Q-verdi	l/min	90
Maks arbeidstrykk		350 bar
Maks innst. trykk		350 bar
Min/maks romtemperatur	°C	-30 +50
Min/maks oljetemperatur	°C	-30 +80
Filtering	micron	30 ÷ 50