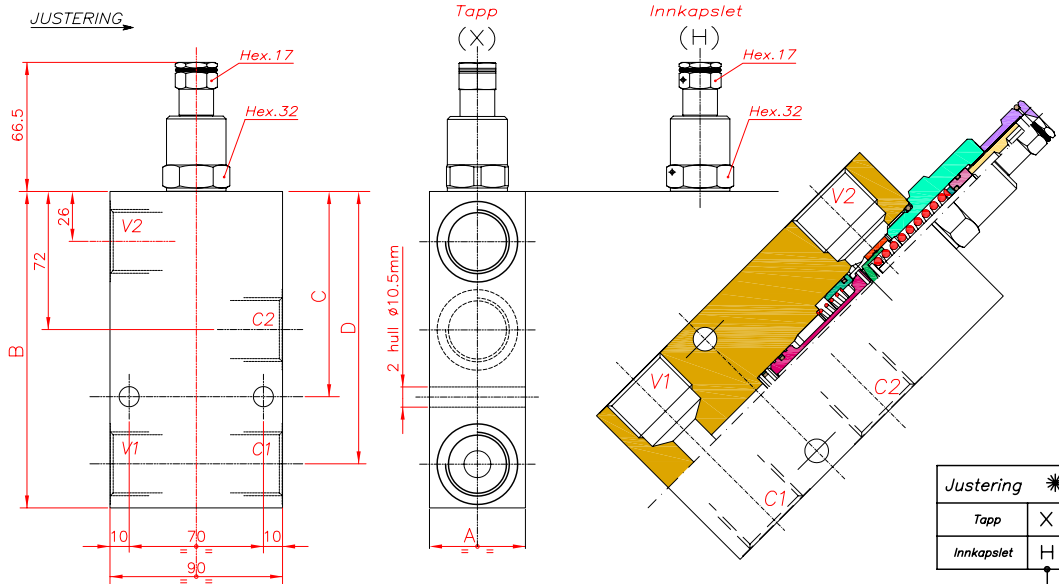




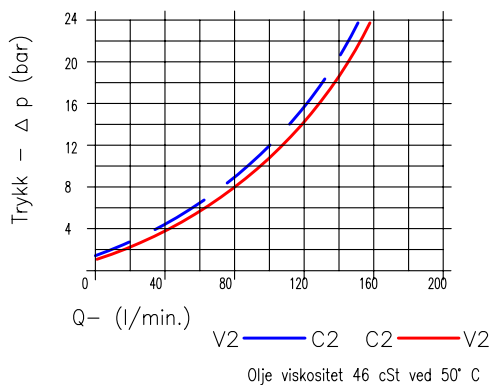
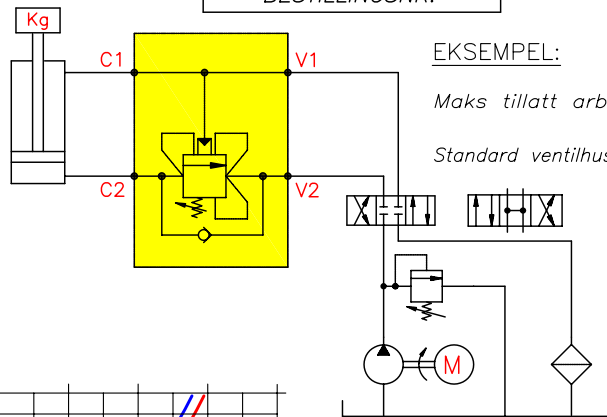
EGIL ENG & CO. AS

OVERSENTERVENTIL, enkel, 3/4"/350 bar & 1"/350 bar



VENTILTYPE	Innst.område 30 + 220 bar (Farge grønt)		Innst.område 60 + 350 bar (Farge gult)		A	B	C	D	V2-C2 V1-C1 BSPP	Nom. dia. DN	Maks Q-verdi l/min
	Std. bar innst. (ved Q=5 l/min) 170 bar	Trykk økning bar/omdr. (56)	Std. bar innst. (ved Q=5 l/min) 220 bar	Trykk økning bar/omdr. (138)							
OWC-SE-34-L-CC-*	...		468		40	140	95	120	3/4"	12	120
OWC-SE-100-L-CC-*	...		469		50	165	107	142	1"	14	160

0 0 1 0 0
BESTILLINGSNR.



Min/maks nominell dia.	DN	12 / 14
Maks Q-verdi	l/min	160
Maks arbeidstrykk		450 bar
Maks innst. trykk		350 bar
Pilot forhold		6.2 : 1
Min/maks romtemperatur	°C	-30 +50
Min/maks oljetemperatur	°C	-30 +80
Filtering	micron	30 ÷ 50

LUEN