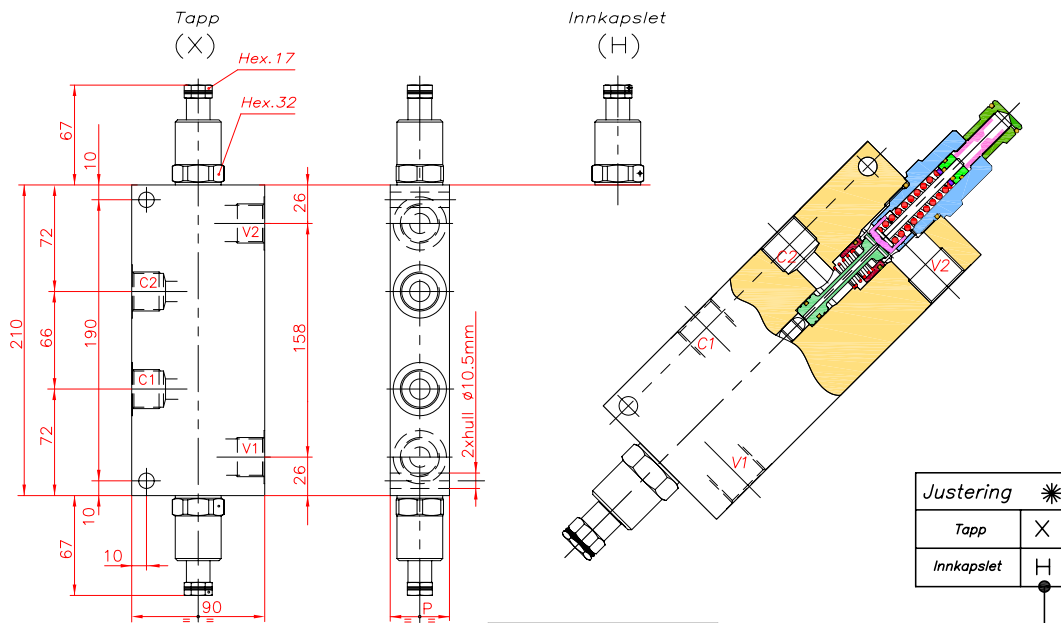


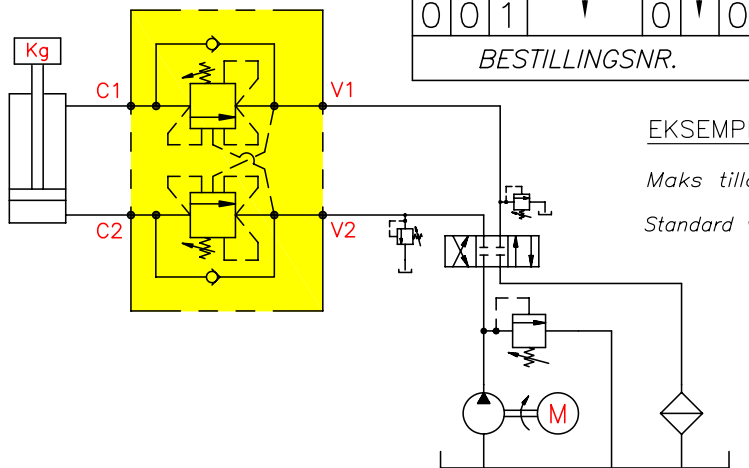


EGIL ENG & CO. AS

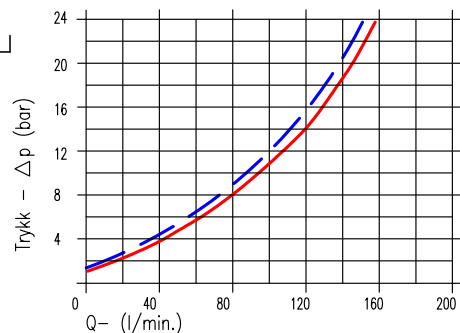
OVERSENTERVENTIL, dbI, 3/4" & 1", 350 bar



VENTIL TYPE	Innst.område 30 ÷ 350 bar (Farge gult)		P	Port dim. V2-C2 V1-C1 BSPP	Nom. dia. DN	Maks Q-verdi l/min
	Std. bar innst. (ved Q=5 l/min)	Trykk økning bar/omdr. (138)				
OWC-DE-34-LU-CC- *	350 bar	463	40	3/4"	12	120
OWC-DE-100-LU-CC- *	350 bar	464	50	1"	14	180



Min/maks nominell dia.	DN	12 / 14
Maks Q-verdi	l/min	160
Maks arbeidstrykk		450 bar
Maks innst. trykk		350 bar
Min/maks romtempertur	°C	-30 +50
Min/maks oljetempepratur	°C	-30 +80
Filtrering	micron	30



LUEN