

**CARATTERISTICHE**

Luce nominale  
Portata min/max  
Pressione max. di picco  
Pressione max. di taratura  
Rapporto di pilotaggio standard  
Temperatura ambiente  
Temperatura olio  
Filtraggio consigliato  
Peso

**DN 12/14**  
**1/160 l/min - 0.26/42.3 GPM**  
**350 bar - 5075 PSI**  
**350 bar - 5075 PSI**  
**6.2 : 1**  
**-30°C + 50°C**  
**-30°C + 80°C**  
**30 micron**

**PERFORMANCE**

Rated size  
Min/max flow-rate  
Max peak pressure  
Max setting pressure  
Standard pilot ratio  
Room temperature  
Oil temperature  
Recommended filtration  
Weight

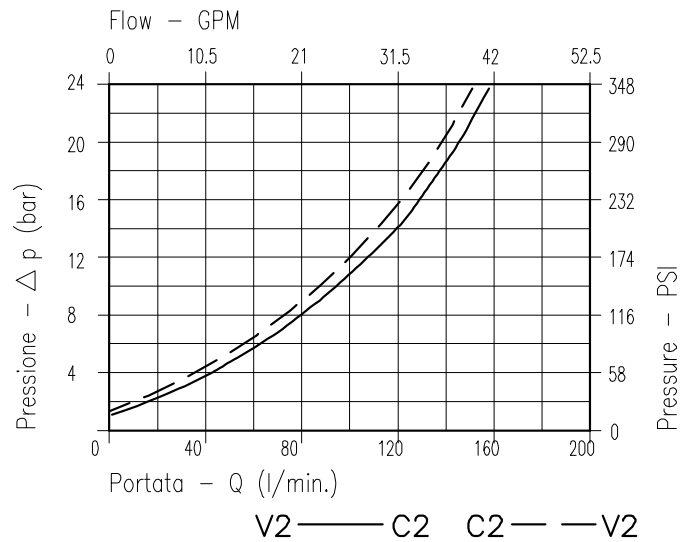
**NOTE:**

La taratura deve essere **1.3** volte maggiore della pressione indotta dal carico.

Valve should be set at **1.3** times load induced pressure.

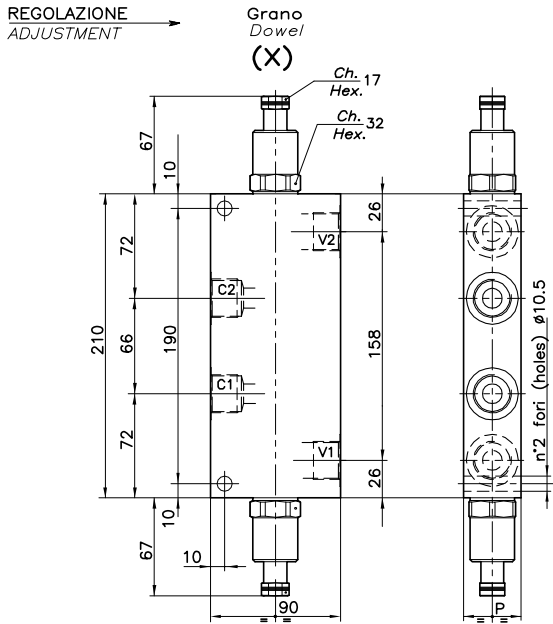
**ESEMPIO/EXAMPLE:**

Pressione di lavoro max:  
Max working pressure:  
**350 bar / 1.3 = 270 bar**

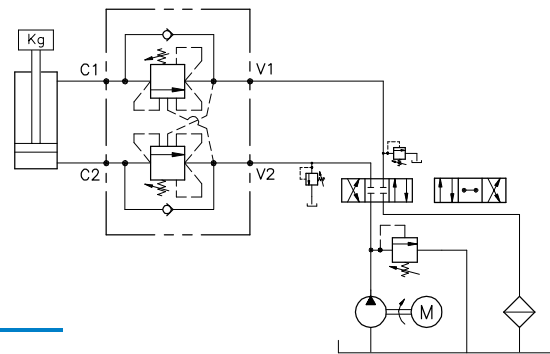


Viscosità olio 46 cSt a 50°C  
Oil viscosity 46 cSt at 50°C

DOUBLE COUNTERBALANCE  
VALVE FOR CLOSED CENTRE SPOOL WITH IN LINE BODY



ESEMPIO TIPICO DI CIRCUITO  
TYPICAL CIRCUIT EXAMPLE



DIMENSIONI  
DIMENSIONS

Campo taratura Setting range	P	Attacchi Port size V1-C1 V2-C2 GAS (BSPP)	Luce nominale Rated size DN	Portata max Max flow-rate l/min - GPM
463	40	3/4"	12	120-31
464	50	1"	14	180-47

CODICE DI ORDINAZIONE  
HOW TO ORDER

001 . 463 . 0 X 0 . A

Campo taratura / Setting range	
463	
464	
Campo taratura 60÷350 bar (molla colore giallo) Setting range 60÷350 bar (yellow spring)	
Taratura standard (Q=5 l/1") Std. bar setting Q=5 l/1") <b>250 bar</b>	Incr. press. - bar giro/vite Pressure rise - turn of screw <b>(140)</b>

Rapporto di pilotaggio Pilot ratios	Regolazione Adjustment	Collettore Body
O   6.2 : 1 G   4 : 1	X   Grano - Dowel	A   Acciaio zincato Zinc plated steel

463 | Collettore possibile in AL togliendo "A"  
Available aluminium body without "A"