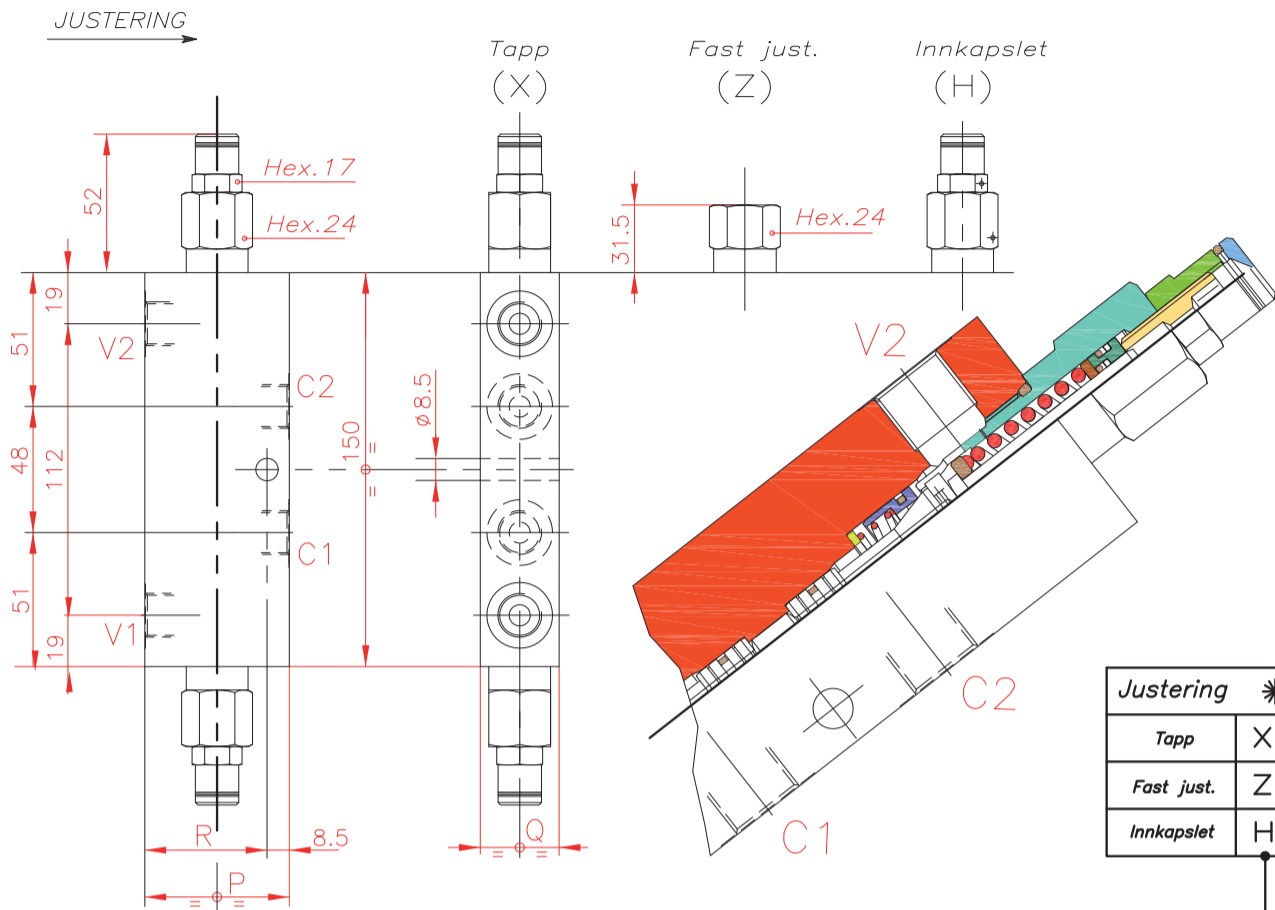


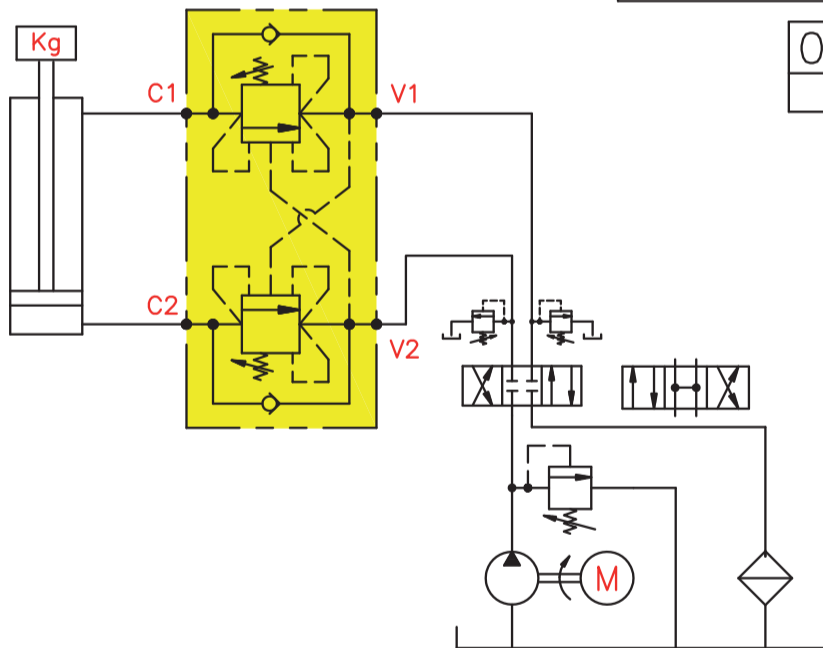


EGIL ENG & Co. AS

**OVERSENTERVENTIL, dbI, 1/4" , 3/8" , 1/2" ,
220 og 350 bar**



VENTILTYPE	Innst.område 30 :-220 bar (Farge: grønt)		Innst.område 60 :-350 bar (Farge: gult)		P	Q	R	Port dim. V2-C2 V1-C1 BSPP	Nom. dia. DN	Maks Q-verdi l/min
	Std. bar innst. (ved Q=5 l/min) 220 bar	Trykk økning bar/omdr. (56)	Std. bar innst. (ved Q=5 l/min) 350 bar	Trykk økning bar/omdr. (138)						
A-WB-CC-DE-LU-14-*	458		457		55	30	46.5	1/4"	6	20
A-WB-CC-DE-LU-38-*	460		459					3/8"	8	40
A-WB-CC-DE-LU-12-*	462		461		65	35	56.5	1/2"	10	60

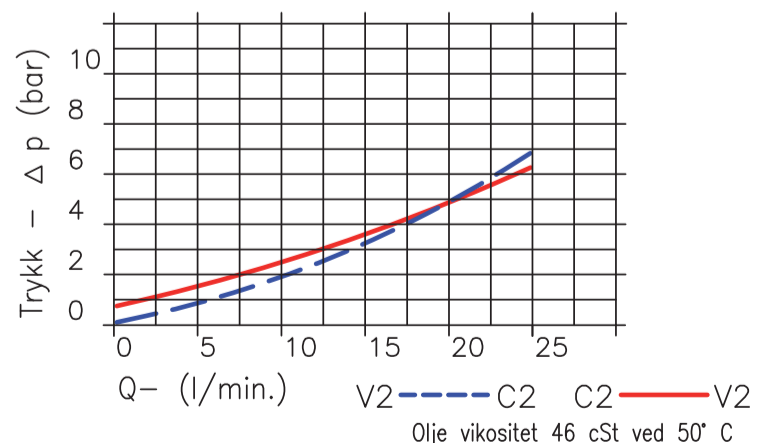
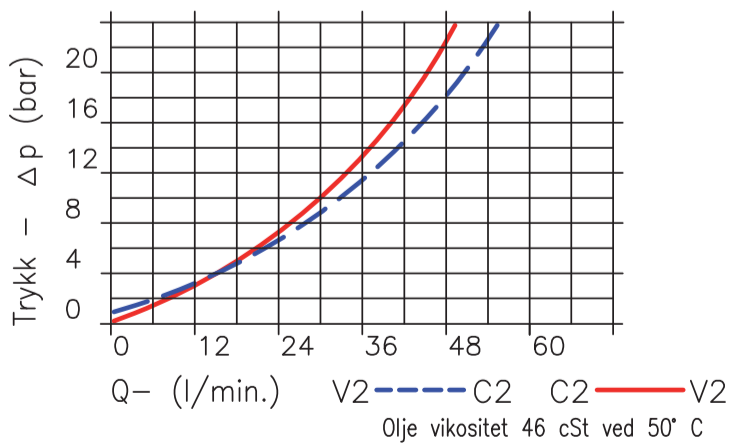


0 0 1 0 0
BESTILLINGSNR.

Min/maks nominell dia.	DN	6 / 10
Maks Q-verdi	l/min	60
Maks arbeidstrykk		450 bar
Maks innst. trykk		350 bar
Pilot forhold		4.5 : 1
Min/maks romtemperatur	°C	-30 +50
Min/maks oljetemperatur	°C	-30 +80
Filtering	micron	30

A-WB-CC-DE-LU-38
A-WB-CC-DE-LU-12

A-WB-CC-DE-LU-14



LUEN

EKSEMPEL:

Maks tillatt arbeistrykk : $\frac{450 \text{ bar}}{1.3} \sim 350 \text{ bar}$

Standard ventihus i stål, aluminium ved forespørsel.