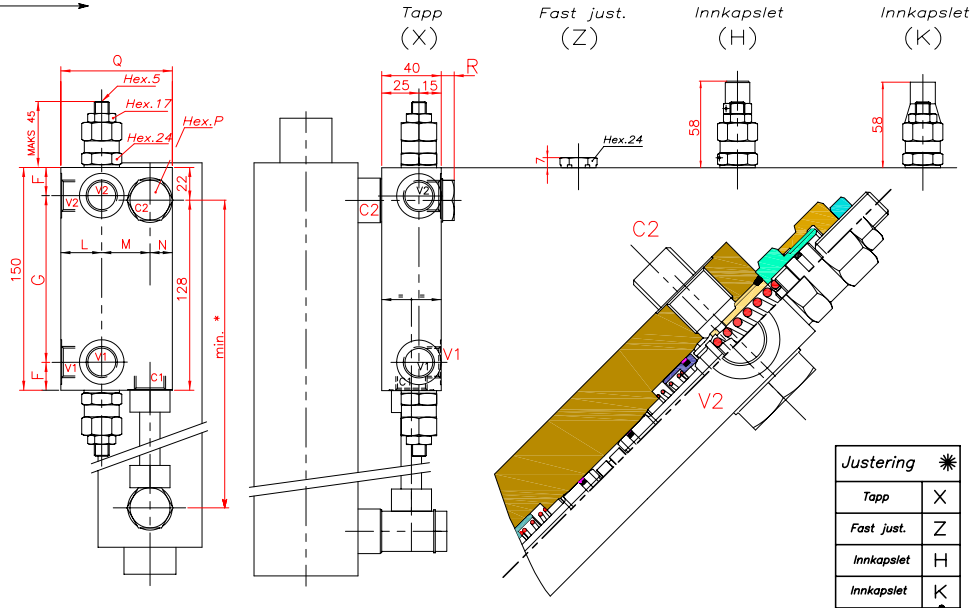




EGIL ENG & CO. AS

OVERSENTERVENTIL, dbl., 350 bar, Banjo

JUSTERING →

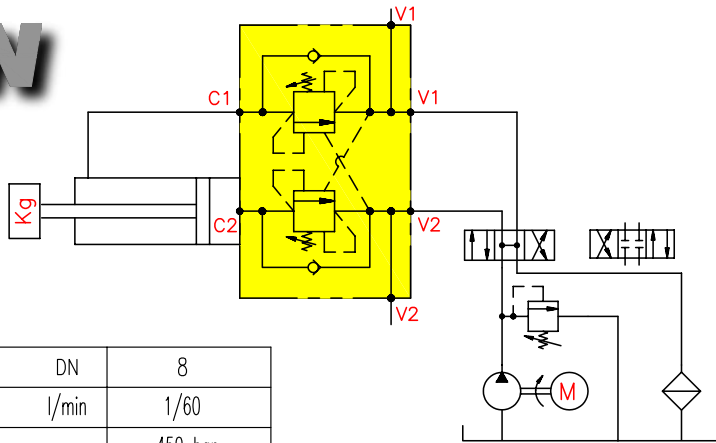


Justering *	
Tapp	X
Fast just.	Z
Innkapslet	H
Innkapslet	K

VENTILTYPE	Innst.område 30 -220 bar (Farge grønt)		Innst.område 60 -350 bar (Farge gult)		F	G	L	M	N	P	Q	R	Port dim. V2-C2 V1-C1 BSP	Tiltrekings moment Nm	Maks Q-verdi l/min
	Std. bar innst. (ved Q=5 l/min)	Trykk økning bar/omdr.	Std. bar innst. (ved Q=5 l/min)	Trykk økning bar/omdr.											
WB-DE-38FCB-*	220 bar	(56)	350 bar	(138)	21	108	25	27	13	22	65	9	3/8"	63 ÷ 71	40
WB-DE-12FCB-*			350 bar	(138)	19	112	27	32	16	27	72	10	1/2"	75 ÷ 85	60

0 0 1 0 0
BESTILLINGSNR.

LUEN



Nominell dia.	DN	8
Min/maks Q-verdi	l/min	1/60
Maks arbeidstrykk		450 bar
Maks innst. trykk		350 bar
Pilot forhold		4.25:1
Min/maks romtemperatur	°C	-30 +50
Min/maks olje trykk	°C	-30 +80
Filtering	micron	30

EKSEMPEL:

Maks tillatt arbeidstrykk : $\frac{450 \text{ bar}}{1.3} \sim 350 \text{ bar}$

