

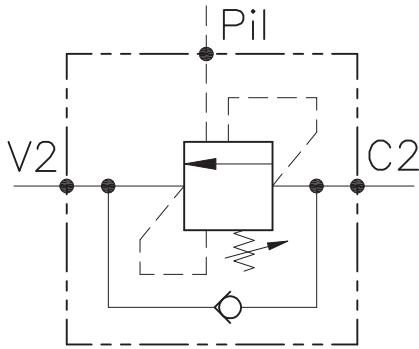
**VALVOLA BILANCIAMENTO, BLOCCO E CONTROLLO MOVIMENTO A SEMPLICE EFFETTO, CON COLLETTORE IN DERIVAZIONE SERIE "OWC"**

**LUEN**

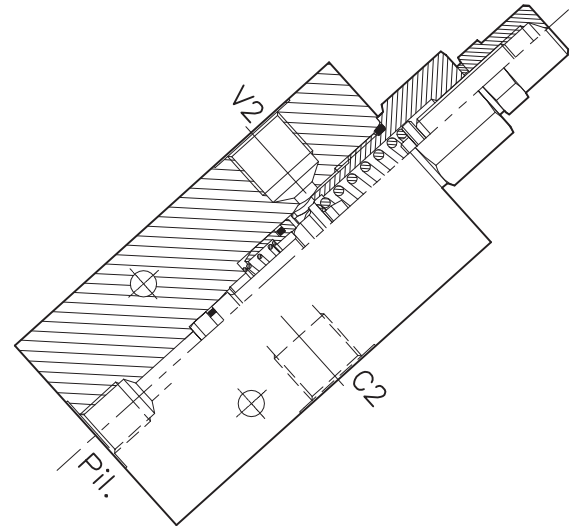
**HYDRAULIC VALVES AND INTEGRATED COMPONENTS**  
s.r.l. ITALY

**OWC-SE-...-14-...**

**SCHEMA DI FUNZIONAMENTO**



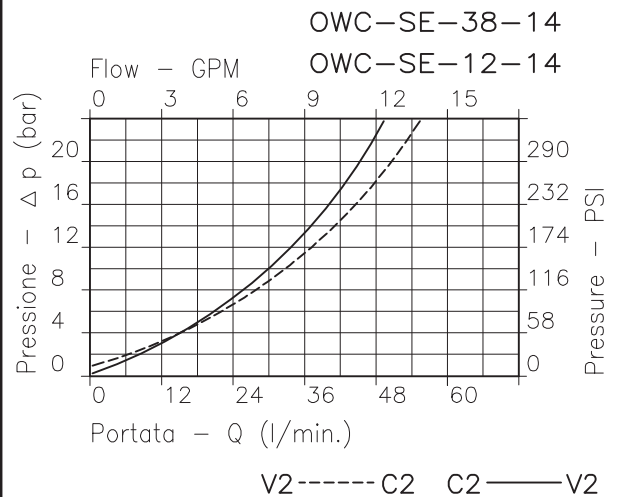
**CRITERI PROGETTUALI**



**CARATTERISTICHE - PERFORMANCES**

Luca nominale min/max <i>Min/max Rated size</i>	DN	4 / 10
Portata min/max <i>Min/max flow-rate</i>	l/min-GPM	1/60 - 0.26/15.9
Pressione di lavoro max <i>Max working pressure</i>		450 bar 6525 PSI
Pressione max di taratura <i>Max setting pressure</i>		350 bar 5075 PSI
Rapporto di pilotaggio <i>Pilot ratio</i>		4.25 : 1
Temperatura ambiente <i>Room temperature</i>	°C	-30 +50
Temperatura olio <i>Oil temperature</i>	°C	-30 +80
Filtraggio consigliato <i>Filtration</i>	micron	30
Coppia di serraggio <i>Tightening torque</i>	Nm	.
Peso <i>Weight</i>	Kg	.

**CARATTERISTICHE IDRAULICHE - HYDRAULIC PERFORMANCE**



**NOTE:**

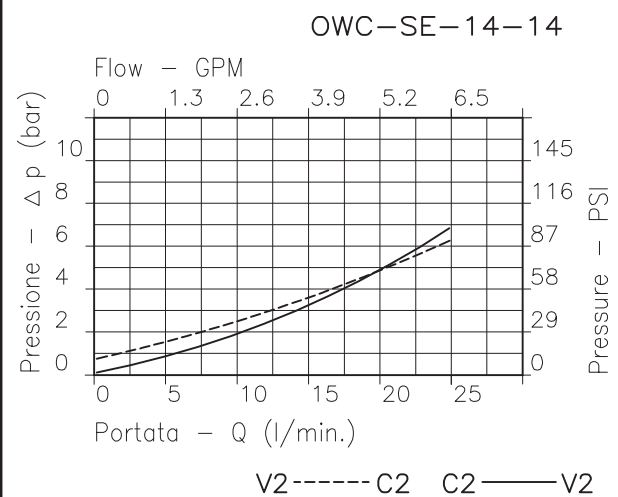
La taratura deve essere 1,3 volte maggiore della pressione indotta dal carico.

*Valve should be set at 1.3 times load induced pressure.*

**ESEMPIO:**

Pressione di lavoro max :  $\frac{350 \text{ bar}}{1.3} = 270 \text{ bar}$   
*Max working pressure*

**CARATTERISTICHE IDRAULICHE - HYDRAULIC PERFORMANCE**



Viscosita' olio 46 cSt a 50° C - Oil viscosity 46 cSt at 50° C

SOLUZIONI DI PRODUZIONE NECESSARIE  
PER LA SCELTA DEL PRODOTTO  
E RELATIVA DEFINIZIONE DEL  
CODICE D'ORDINAZIONE

**LUEN**

HYDRAULIC VALVES AND  
INTEGRATED COMPONENTS  
s.r.l.  
ITALY

OWC-SE-...-14-...

REGOLAZIONE  
ADJUSTMENT →

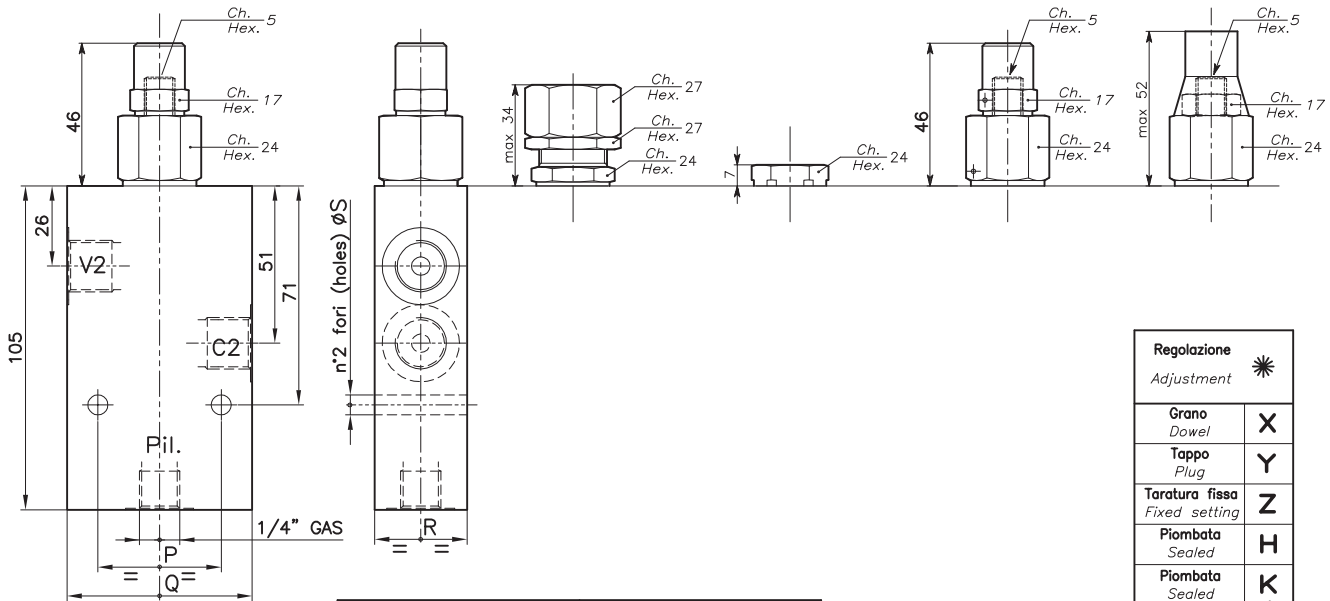
Grano  
Dowel  
(X)

Tappo  
Plug  
(Y)

Taratura fissa  
Fixed setting  
(Z)

Piombata  
Sealed  
(H)

Piombata  
Sealed  
(K)



Regolazione Adjustment *	
Grano Dowel	X
Tappo Plug	Y
Taratura fissa Fixed setting	Z
Piombata Sealed	H
Piombata Sealed	K

Campo taratura 30 ÷ 220 bar (Colore verde) Setting range 30 ÷ 220 bar (Colour green)	Campo taratura 60 ÷ 350 bar (Colore giallo) Setting range 60 ÷ 350 bar (Colour yellow)
---	---

SIGLA VALVOLA VALVE CODE	Campo taratura 30 ÷ 220 bar (Colore verde) Setting range 30 ÷ 220 bar (Colour green)		Campo taratura 60 ÷ 350 bar (Colore giallo) Setting range 60 ÷ 350 bar (Colour yellow)		P	Q	R	S	Attacchi Part size V2-C2 V1-C1 GAS (BSP)	Luca nominale Rated size DN	Portata max Max flow-rate l/min-GPM
	Taratura standard (Q=5 l/1') Std. bar setting (mode at 5 l/1') 210 bar	Incr. press. bar giro/vite Press. increase bar/turn (56)	Taratura standard (Q=5 l/1') Std. bar setting (mode at 5 l/1') 350 bar	Incr. press. bar giro/vite Press. increase bar/turn (138)							
OWC-SE-14-14-*	312		311						1/4"	6	20-5
OWC-SE-38-14-*	054		004		40	60	30	6.5	3/8"	8	40-10
OWC-SE-12-14-*	059		009		50	70	35	8.5	1/2"	10	60-15

0 0 1 | 0 0  
CODICE ORDINAZIONE  
ORDERING CODE

ESEMPIO TIPICO DI CIRCUITO  
TYPICAL CIRCUIT EXAMPLE

