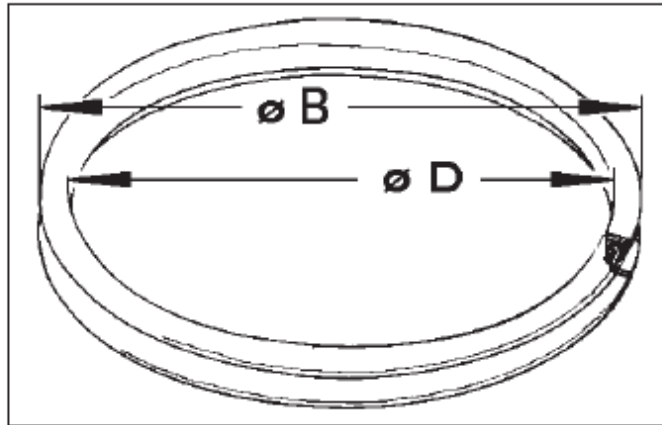
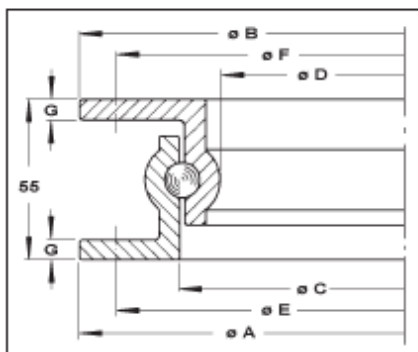


SVINGKRANSER

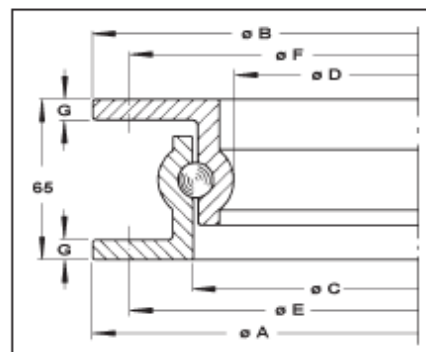


A Dian.	Målt i mm						Antall Svingler M6	Kaler	Vekt Kg	Max. Kap. Tonn	Best.nr.
	G	B	C	D	E	F					
400	6	400	310	292	375	375	1	Ø 1/2"	7	0,75	LLRA400LU
500	6	500	410	392	475	475	1	Ø 1/2"	11	1	LLRA500LU
600	7	600	510	485	575	575	2	Ø 1/2"	14	1,5	LLRA600LU
700	7	700	610	585	675	675	2	Ø 1/2"	19	2	LLRA700LU
650	7	650	560	535	625	625	2	Ø 9/16"	19	1,7	LLRA650NU
750	7	750	660	635	725	725	2	Ø 9/16"	23	2,2	LLRA750NU

TYPE LU



TYPE NU



LA LEONESSA s.r.l.

Andre typer (standard og spesialutførelser) kan leveres på forespørsel.