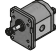

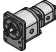
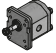

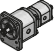


A high-contrast, black and white photograph showing a close-up of a gear pump's internal mechanism. The image focuses on the meshing of several gears, with bright highlights reflecting off the polished metal surfaces against a dark background. The perspective is from a low angle, looking into the machinery.

L
BOMBAS DE ENGRANAJES
GEAR PUMPS

Roquet
making moves

Empresa	3
Información general	4
Bomba de engranajes L / LN 	
Datos técnicos	5
Sistema de codificación.....	8
Tipos de ejes motriz	10
Tipos de tapas frontales	11
Tipos de conexión tomas	13
Configuraciones bombas estándar.....	14
Tapa tipo 10.....	14
Tapa tipo 31.....	15
Tapa tipo 09.....	16
Tapa tipo 22-55.....	17
Tapa tipo 23.....	18
Tapa tipo 29-19-61	19
Configuraciones bombas especiales.....	20
Bomba de engranajes LG.....	20
Bomba especial bajo nivel sonoro LZ.....	21
Otras opciones 	
Conexión con tomas T.....	22
Tapa trasera para bombas reversibles.....	22
Bombas con polea - Tipos de polea.....	22
Bomba con eje flotante - Tapa tipo 10.....	24
Bomba con eje flotante - Tapa tipo 23.....	25
Bomba con válvula de aspiración-retención	26
Bomba con válvula limitadora.....	27
Bomba con repartidor de caudal	28
Bomba con regulador de caudal	29
Bombas múltiples 	
Bomba de engranajes LM / LNM (L+L / LN+LN)	30
Bomba de engranajes LS / LNS (L+L0 / LN+L0)	31
Recambios	
Bomba L / LN.....	32
Bomba LM / LNM (L+L / LN+LN).....	33
Bomba LS / LNS (L+L0 / LN+L0)	34

Company	3
Information	4
Gear pump L / LN 	
Technical data	5
Coding system	8
Drive shaft forms.....	10
Front flange types.....	11
Port connection forms.....	13
Standard pump configurations	14
Front flange type 10.....	14
Front flange type 31.....	15
Front flange type 09.....	16
Front flange type 22-55.....	17
Front flange type 23.....	18
Front flange type 29-19-61	19
Special pump configurations	20
Gear pump LG.....	20
Special pump low noise level LZ.....	21
Other options 	
Port connection form T.....	22
Back cover for reversible pumps.....	22
Pumps with pulley - Types of pulley.....	22
Pump with floating shaft - Front flange type 10.....	24
Pump with floating shaft - Front flange type 23.....	25
Pump with check valve	26
Pump with relief valve	27
Pump with priority flow valve	28
Pump with flow control valve.....	29
Multiple stages pumps 	
Gear pump LM / LNM (L+L / LN+LN)	30
Gear pump LS / LNS (L+L0 / LN+L0).....	31
Spare parts	
Pump L / LN.....	32
Pump LM / LNM (L+L / LN+LN).....	33
Pump LS / LNS (L+L0 / LN+L0)	34

HISTORIA Más de medio siglo de trayectoria especializada en oleodinámica. Roquet es proveedor internacional en los sectores agrícola, naval, manutención, máquina-herramienta, automoción pesada, maquinaria de obras públicas, minería, eólica, alimentación, etc. Marca líder en España y una referencia importante en el ámbito internacional.

TECNOLOGÍA Roquet dispone de un importante departamento de diseño y desarrollo, con bancos de prueba de fatiga, nivel sonoro, resistencia a la corrosión, etc, apoyados por un avanzado laboratorio metalográfico. Se realizan grandes inversiones en centros de mecanizado de última generación para mantener una óptima calidad-productividad. La mayoría de piezas críticas (correderas, piezas de fundición, ejes de bomba, etc) se fabrican íntegramente en la propia empresa.

FIABILIDAD Una extensa gama de productos robustos y resistentes. Diseñados para rendir, contruidos para durar. Todas las gamas de productos se someten a pruebas de vida en condiciones de trabajo realistas durante el diseño y desarrollo del producto. De esta forma se asegura su perfecta adaptación a las diversas aplicaciones finales tales como tractores, carretillas elevadoras, palas cargadoras, excavadoras, grúas, volquetes, muelles de carga... Se prueba el 100% de las unidades producidas, según procedimientos internos de prueba, antes de la expedición.

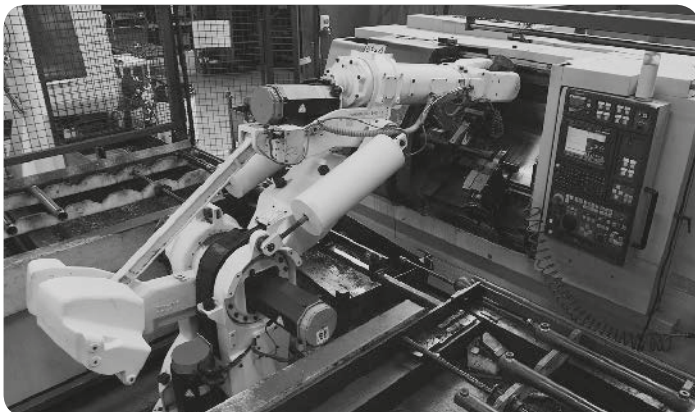
CAPACIDAD 400 profesionales en plantilla. Cinco plantas de producción con una superficie cubierta de 40.000 m². Producción actual: 180.000 bombas, 300.000 cuerpos de distribuidor y 500.000 cilindros. Una red comercial de distribución extendida por más de 35 países de los 5 continentes.

HISTORY Over fifty years experience in fluid power. Supplier to international manufactures of agricultural, construction, mining, mechanical handling, machine-tool and food machinery. Main supplier to the Spanish market with rapidly increasing presence in European and world markets.

TECHNOLOGY Roquet has a large design and development department with substantial fatigue, noise, corrosion-resistance, cleanliness and testing facilities, backed by a well-equipped metallurgical laboratory.

RELIABILITY A broad range of robust products: designed to perform, built to last. All products ranges life-tested under realistic conditions during development to ensure their suitability for use in applications such as tractors, fork-lift trucks, loaders, excavators, cranes, dumpers, dock-levellers... Each and every product tested to a stringent test specification prior to shipment.

CAPABILITY 400 well trained employees. Five factories with a total floor area of 40.000m² Current production 180.000 pumps, 300.000 control valve bodies and 500.000 cylinders. Distribution network in over 35 countries.



Nuestras bombas están equilibradas hidrostáticamente y provistas de reajuste lateral automático.

Se recomienda el empleo de aceite para instalaciones oleodinámicas con aditivos antiespumantes y de extrema presión.

Para obtener una larga vida, tanto del aceite como de la bomba es preciso trabajar entre una viscosidad de 20 - 80 cSt, según presiones de trabajo a una temperatura de 50° C.

Gama de temperaturas del fluido hidráulico +5° C +80° C.

El apartado de filtraje es muy importante, ya que la mayoría de averías son debidas a la suciedad del aceite. Ver datos técnicos.

La mejor forma de accionamiento es de conexión directa por medio de un acoplamiento elástico, que permite un movimiento mínimo radial y axial de 0,3 a 0,4 mm, por lo que de esta forma quedarán absorbidas todas las vibraciones del motor que tanto perjudican la buena marcha de la bomba. Los conductos de aspiración serán lo suficientemente dimensionados para que la depresión no exceda de 0,3 bars. Conexión por bridas S.A.E. o rosca G.

Sentido de giro derecha o izquierda, mirando la bomba por el lado del eje. Antes de poner por primera vez la bomba en marcha, asegurarse que el sentido de giro es el correcto.

Presentamos en el apartado de bombas dobles, varios tipos de fijación con sus ejes más normales. No obstante se podrán construir bombas dobles con las mismas fijaciones que las simples y sus ejes correspondientes.

Estas consideraciones también son validas para bombas triples y cuadruples, que podemos fabricar.

NOTA IMPORTANTE: En versión estándar la conexión es de rosca G.

Este catálogo muestra los productos en su configuración más estándar. Para diseños personalizados o especiales, deberá ponerse en contacto con ROQUET HYDRAULICS, S.L.

Las especificaciones y los datos de este catálogo no son susceptibles de interpretación. En caso de dudas, póngase en contacto con ROQUET HYDRAULICS, S.L.

ROQUET HYDRAULICS, S.L. se reserva el derecho de realizar modificaciones, actualizaciones o revisiones de este catálogo sin previo aviso.

ROQUET HYDRAULICS, S.L. no es responsable de ningún daño provocado por un uso incorrecto del producto.

Our pumps are hydrostatically balanced and have automatic lateral adjustment.

We recommend the use of the oil for oil-dynamic installations with antifoaming additives and for extreme pressure.

To obtain extended pump life it is necessary to work with oil viscosities between 20 - 80 cSt, relating to working pressure and at a temperature of 50°C.

Oil temperature range +5°C - +80°C.

Filtration is extremely important since most problems are due to oil contamination.

The most efficient drive method is by means of axial flexible coupling, with minimum 0,3 - 0,4 mm. radial and axial movement, thus reducing the effects of vibration and maintaining maximum efficiency of the pump.

The suction pipes should be large enough to ensure that cavitation does not exceed 0,3 Bar. Connection by SAE flange or threaded G.

Rotation direction: Clockwise or anti-clockwise when facing the shaft end.

Before starting the pump, make sure the direction of rotation is correct.

Double and multiple pumps are available with all shafts and flanges shown for single pumps.

IMPORTANT NOTE: Side ports threaded G are available as standard version.

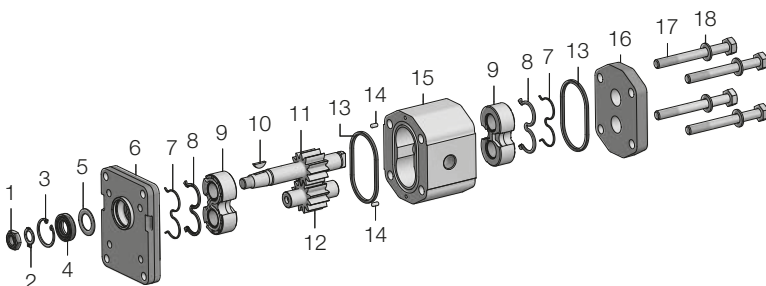
This Catalogue shows the product in the most standard configuration; customized or special designs are also available, please contact to ROQUET HYDRAULICS, S.L.

The specifications and data in this catalogue are not open to any interpretation, please contact with ROQUET HYDRAULICS, S.L. in case of doubt.

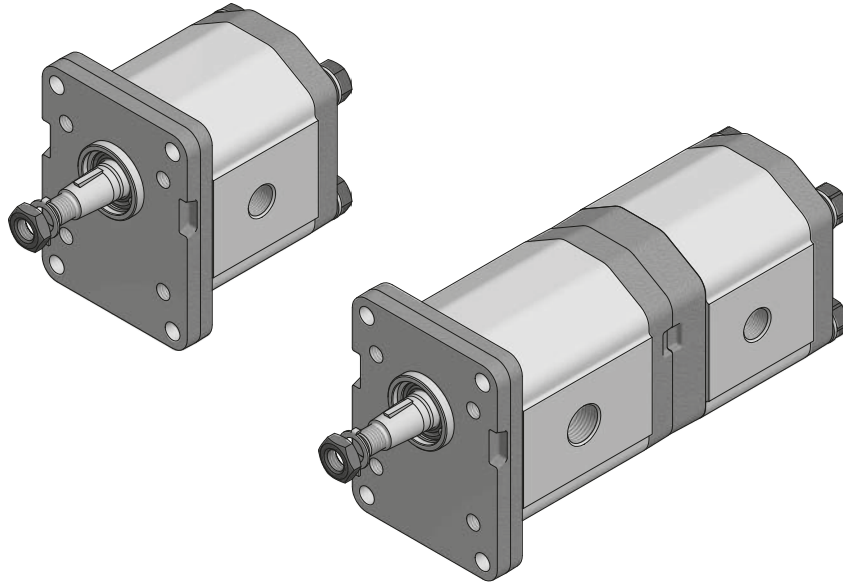
ROQUET HYDRAULICS, S.L. reserves the right to modify, update or revise this catalogue without prior notice.

ROQUET HYDRAULICS, S.L. is not responsible for any damage caused by an incorrect use of the product.

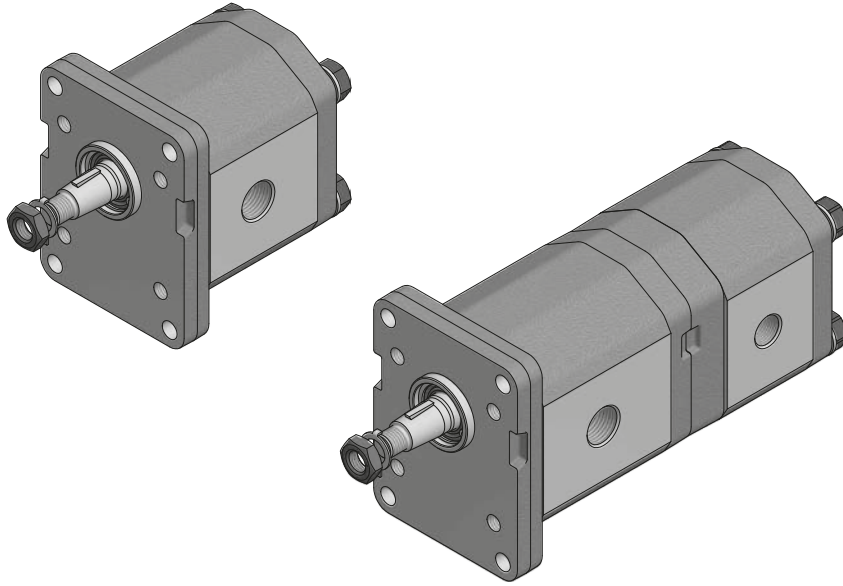
Partes de una bomba / Pump parts



1	Tuerca Nut	10	Chaveta Key
2	Fijador tuerca Safety washer	11	Rueda motriz Drive shaft
3	Anillo elástico Circlip	12	Rueda conducida Driven shaft
4	Retén aceite Oil seal	13	Junta de tope Housing gasket
5	Arandela tope retén Shaft seal end ring	14	Pasador Pin
6	Tapa frontal Front flange	15	Cuerpo bomba Pump housing
7	Junta antiextrusión Anti-extrusion gasket	16	Tapa posterior Back cover
8	Junta de compensación Compensation gasket	17	Tornillos Screws
9	Conjunto cojinete apoyo Bearing assembly	18	Arandelas Washers



Caudal bomba <i>Pump flow rate</i>	L/min. 1500 R.P.M. (US. GPM 1500 RPM)	6 (1,59)	9 (2,38)	12 (3,17)	16 (4,23)	18 (4,76)	22 (5,81)	24 (6,34)	27 (7,13)	35 (9,25)	40 (10,57)
Cilindrada <i>Displacement</i>	cm ³ /v - cc/rev (in ³ /rev)	4 (0,24)	6 (0,37)	8 (0,49)	10,6 (0,65)	12 (0,73)	14,6 (0,89)	16 (0,98)	18 (1,10)	23,3 (1,42)	26,6 (1,62)
Presión máx. continua en <i>Cont. max. pressure</i>	bar (PSI)	275 (3990)			250 (3625)			225 (3265)	180 (2610)	170 (2465)	
Presión máx. inter 5 seg. max. <i>Intermittent max. pressure</i>	bar (PSI)	300 (4350)			275 (3990)			250 (3625)	200 (2900)	190 (2755)	
R.P.M. a presión continua <i>R.P.M. at cont. pressure</i>		3.500		3.000		2.500		2.300	2.000		
R.P.M. máximas <i>Max. R.P.M.</i>		4.000		3.500				3.200	3.000	2.500	
Mínimas R.P.M. según presión <i>Min. R.P.M. at given pressures</i>	100 bar (1450 PSI)	500									
	175 bar (2540 PSI)	1.100	1.200	1.000	850				750		
	250 bar (3625 PSI)	1.400		1.300		1.200		1.100	—		
	300 bar (4350 PSI)	1.750		1.500		—					
Aceite recomendado <i>Fluid to be used</i>		ISO 6743 tipo HM, HV ó HG									
Viscosidad <i>Viscosity range</i>		ISO 3448 cat. VG32-VG46									
Grado de limpieza del aceite <i>Recommended fluid cleanliness</i>		19/16 s/. ISO 4406 ó RP70H									
Temperatura de trabajo del aceite <i>Oil temperature</i>		-20°C... +80°C -4°F... +176°F									
Depresión máximo en aspiración <i>Max. suction depression</i>		< 0,3 bar									



Caudal bomba <i>Pump flow rate</i>	L/min. 1500 R.P.M. (US. GPM 1500 RPM)	6 (1,59)	9 (2,38)	12 (3,17)	16 (4,23)	18 (4,76)	22 (5,81)	24 (6,34)	27 (7,13)	35 (9,25)	40 (10,57)
Cilindrada <i>Displacement</i>	cm ³ /v - cc/rev (in ³ /rev)	4 (0,24)	6 (0,37)	8 (0,49)	10,6 (0,65)	12 (0,73)	14,6 (0,89)	16 (0,98)	18 (1,10)	23,3 (1,42)	26,6 (1,62)
Presión máx. continua en <i>Cont. max. pressure</i>	bar (PSI)	290 (4205)			275 (3990)			250 (3625)	225 (3265)	215 (3120)	
Presión máx. inter 5 seg. max. <i>Intermittent max. pressure</i>	bar (PSI)	350 (5075)			330 (4785)			300 (4350)	260 (3770)	250 (3625)	
R.P.M. a presión continua <i>R.P.M. at cont. pressure</i>		3.500		3.000		2.500		2.300	2.000		
R.P.M. máximas <i>Max. R.P.M.</i>		4.000		3.500				3.200	3.000	2.500	
Mínimas R.P.M. según presión <i>Min. R.P.M. at given pressures</i>	100 bar (1450 PSI)	500									
	175 bar (2540 PSI)	1.100	1.200	1.000	850				750		
	250 bar (3625 PSI)	1.400		1.300		1.200	1.100	—			
	300 bar (4350 PSI)	1.750		1.500		—					
Aceite recomendado <i>Fluid to be used</i>	ISO 6743 tipo HM, HV ó HG										
Viscosidad <i>Viscosity range</i>	ISO 3448 cat. VG32-VG46										
Grado de limpieza del aceite <i>Recommended fluid cleanliness</i>	19/16 s/. ISO 4406 ó RP70H										
Temperatura de trabajo del aceite <i>Oil temperature</i>	-20°C... +80°C -4°F... +176°F										
Depresión máximo en aspiración <i>Max. suction depression</i>	< 0,3 bar										

CONEXIONES TIPO T Y R

ROQUET HYDRAULICS, S.L. recomienda utilizar implantaciones roscadas cilíndricas: con cierre por arista de estanqueidad, junta plana o junta tórica. (Ver normas: DIN 3852, ISO1179, ISO 9974 y ISO 6149). No se recomienda utilizar otras implantaciones tipo cónicas, etc. A continuación se detallan los pares de apriete para implantaciones roscadas cilíndricas.

CONNECTION TYPES T AND R

ROQUET HYDRAULICS, S.L. recommends to use threaded fittings with parallel threads: with sealing face, with flat seal or with o-ring seal (Standards: DIN 3852, ISO1179, ISO 9974 y ISO6149). It is not recommended to use conic type fittings, etc. Guide for tightening torques for threaded fittings with parallel threads.

PAR DE APRIETE / ASSEMBLY TORQUE

Rosca (ISO 228-1) Thread Size (ISO 228-1)	Par de apriete min. (Nm) Assembly Torque min. (Nm)	Par de apriete máx. (Nm) Assembly Torque max. (Nm)
1/8" G	20	25
1/4" G	50	55
3/8" G	80	90
1/2" G	100	100
3/4" G	200	220
1" G	380	420

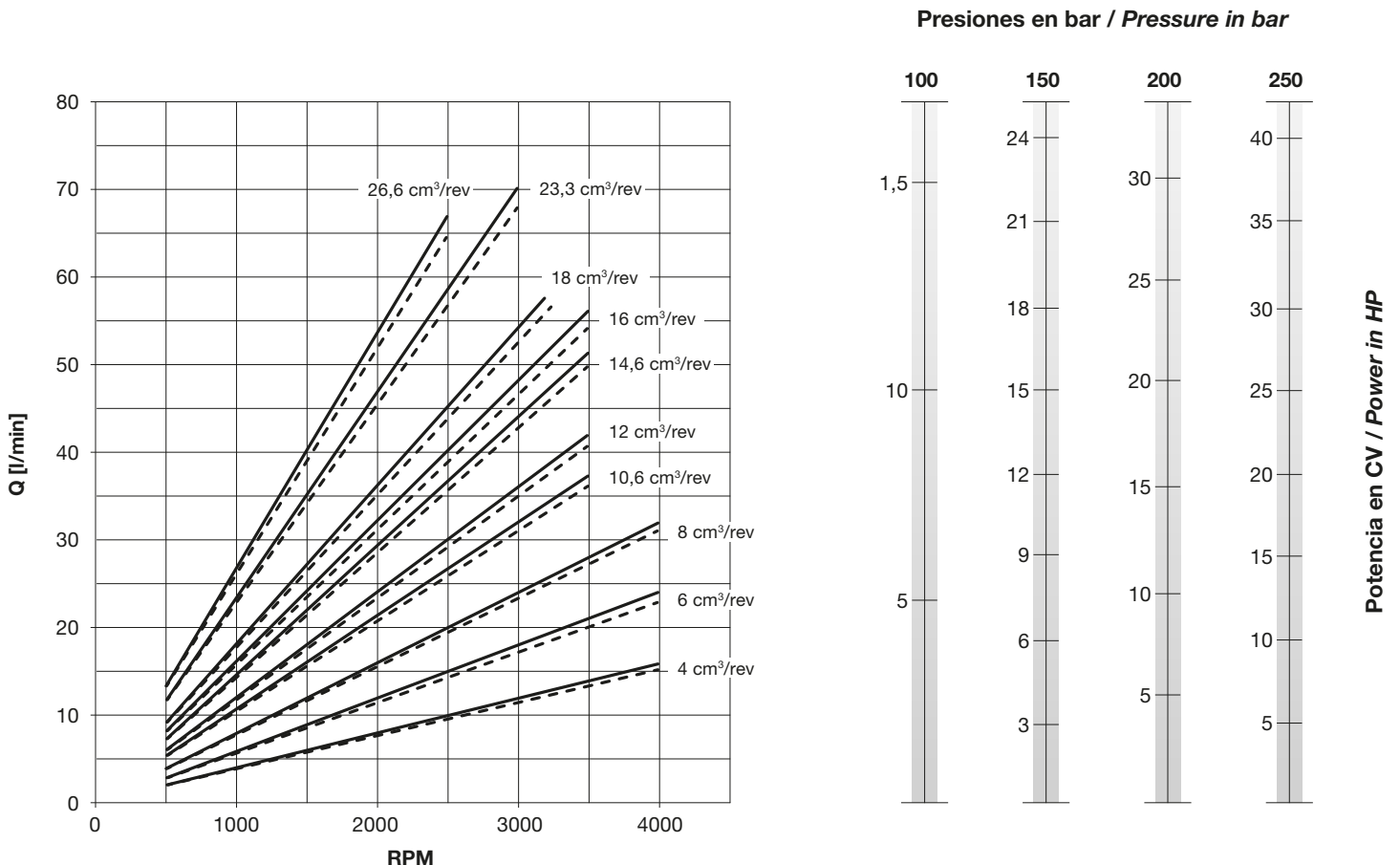
ACCIONAMIENTO DE LAS BOMBAS

Deben utilizarse acoplamiento entre bomba y accionamiento que eviten la transmisión de esfuerzos tanto axiales como laterales. Las bombas en su configuración estandar no admiten este tipo de esfuerzos, causando una disminución rápida de su vida útil.

PUMP DRIVING DEVICES

It must be used a driving device to avoid the transmission of axial and radial loads to the axis of the pump. Standard flanges and pumps are not designed to handle this loads and this causes a reduction of its working life.

Gráfico de caudales, rendimientos y potencias según cilindrada
Flow, performance and power chart according to displacement



NOTA: Estos diagramas han sido obtenidos con un aceite de viscosidad cinemática 32cSt.
NOTE: The values shown in the above diagram have been obtained using a 32cSt kinematic viscosity oil.

Sistema de codificación	1	L	12	D	E	10	R	/	V	42	T***	-***	Coding system
-------------------------	---	---	----	---	---	----	---	---	---	----	------	------	---------------

Tipo / Type	
1	Sin polea / Without pulley
2	Con polea / With pulley
5	Bomba con eje flotante y cojinete de refuerzo / Pump with floating shaft and back-up bearing

Modelo / Model	
L	Simple – Cuerpo aluminio / Simple – Aluminium body
LN	Simple – Cuerpo fundición / Simple – Cast iron body
LG	Simple – Eje SAE 11 dientes / Simple – 11 teeth SAE drive shaft
LZ	Simple – Versión bajo nivel sonoro / Simple – Low noise version
LM	Múltiple / Multiple (L+L)
LS	Múltiple / Multiple (L+L0)

Caudal bomba a 1500 rpm y 0 bar Pump flow rate at 1500 rpm and 0 bar
Ver hoja técnica / See technical data

Sentido de giro / Rotation direction	
D	Derecha / Clockwise
I	Izquierda / Counterclockwise
R	Reversible / Reversible

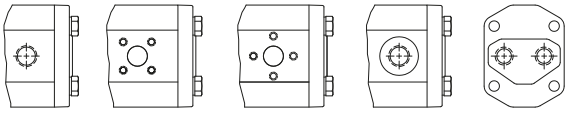
Forma eje motriz / Drive shaft form
B-C-E-G-H-J-R-T-W

Tipo polea / Pulley type
L-P-R-S-T-X

Código / Code

Variantes con válvulas (ver página 9) Alternatives with valves (see page 9)
--

VA	Válvula de aspiración - retención Check valve
V@	Válvula limitadora Relief valve
VBP@	Válvula limitadora para baja presión Low pressure relief valve
RC@V@	Repartidor de caudal Priority flow rate
VC@V@	Regulador de caudal Flow control valve

Formas conexión tomas / Port connection forms

R F B S T

Tipo de tapa / Fixing flange
09-10-19-22-23-29-31-55-61

Válvula limitadora / Relief valve

Modelo precintable y taraje estándar /
Tamper-proof sealable model and standard set pressure

	Rango de taraje / Pressure range
V11	Tarada a / Set at 80 bar (5-80 bar)
V12	Tarada a / Set at 160 bar (85-175 bar)
V13	Tarada a / Set at 200 bar (180-250 bar)

Modelo con precinto y taraje específico /
Tamper-proof sealed model and specific set pressure

	Rango de taraje / Pressure range
V41T***	5-80 bar
V42T***	85-175 bar
V43T***	180-250 bar

En la válvula limitadora con precinto, los caracteres *** se deben sustituir por la presión de taraje (3 dígitos) de la válvula limitadora. Ver presión mínima de taraje (página 27).

*In the relief valve with tamper-proof cap, the signs *** have to be replaced by the set pressure (3 numbers) of the valve. See minimum set pressure curve (page 27).*

Ejemplo / Example 1: 1L16DE10R/V41T060

Ejemplo / Example 2: 1L27DE10R/V12

Válvula de aspiración - retención / Check valve

VA Ver diagrama presión - caudal (página 26).
See pressure diagram - flow (page 26).
Ejemplo / Example: 1L16DE10R/VA

Válvula limitadora para baja presión / Low pressure relief valve

VBPT** Los caracteres ** se deben sustituir por la presión de taraje (2 dígitos). Ver presión mínima de taraje (página 27).
*The signs ** have to be replaced by the set pressure (2 numbers). See minimum set pressure curve (page 27).*
Ejemplo / Example: 1L22DE10R/VBP14

Repartidor de caudal con válvula limitadora / Priority flow rate with relief valve

RC @ **V** @

Caudal prioritario PF
Priority flow PF

05	5 l/min
06	6 l/min
08	8 l/min
10	10 l/min
12	12 l/min
14	14 l/min
16	16 l/min
18	18 l/min
20	20 l/min

Modelo sin válvula
Model without valve

00 Sin válvula limitadora

Modelo precintable y taraje estándar /
Tamper-proof sealable model and standard set pressure

	Rango de taraje / Pressure range
11	Tarada a / Set at 80 bar (5-80 bar)
12	Tarada a / Set at 160 bar (85-175 bar)
13	Tarada a / Set at 200 bar (180-250 bar)

Modelo con precinto y taraje específico /
Tamper-proof sealed model and specific set pressure

	Rango de taraje / Pressure range
41T***	5-80 bar
42T***	85-175 bar
43T***	180-250 bar

En la válvula limitadora con precinto, los caracteres *** se deben sustituir por la presión de taraje (3 dígitos) de la válvula limitadora. Ver presión mínima de taraje (página 28).

*In the relief valve with tamper-proof cap, the signs *** have to be replaced by the set pressure (3 numbers) of the valve. See minimum set pressure curve (page 28).*

Ejemplo / Example 1: 1L16DE10R/RC08V41T060

Ejemplo / Example 2: 1L27DE10R/RC16V12

Regulador de caudal con válvula limitadora / Flow control valve with relief valve

VC @ **V** @

Caudal regulado
Controlled flow

05	5 l/min
08	8 l/min
12	12 l/min
16	16 l/min
22	22 l/min

Modelo con precinto y taraje estándar/
Tamper-proof sealed model and standard set pressure

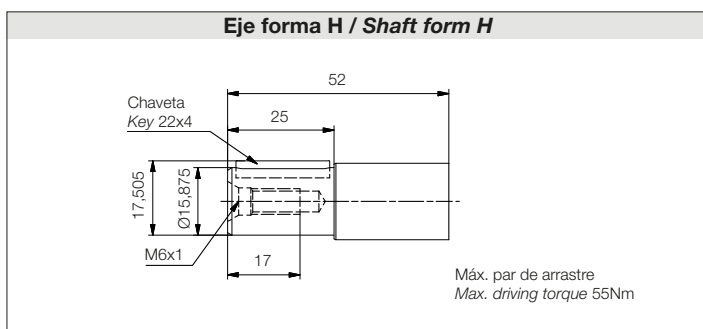
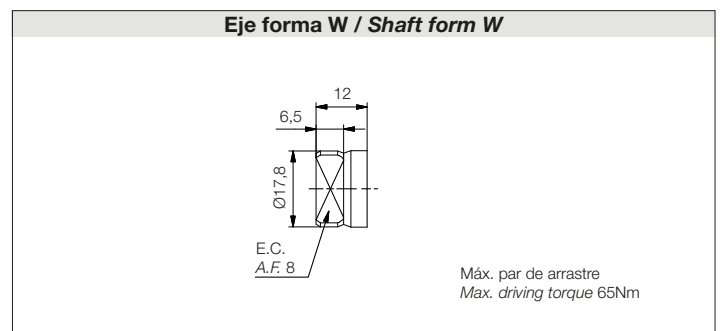
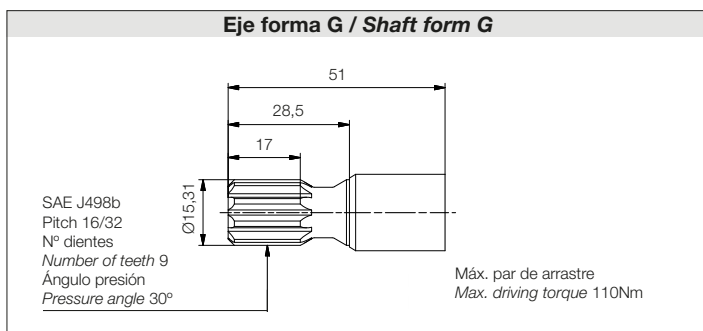
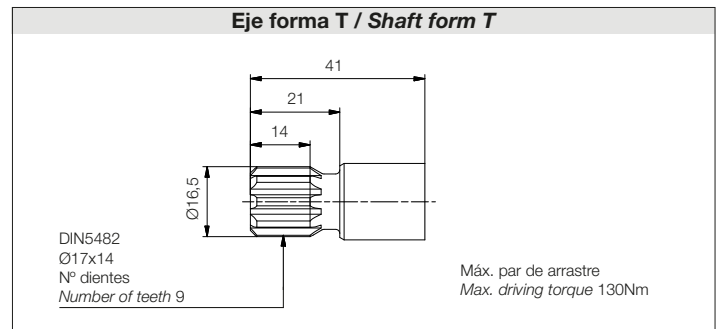
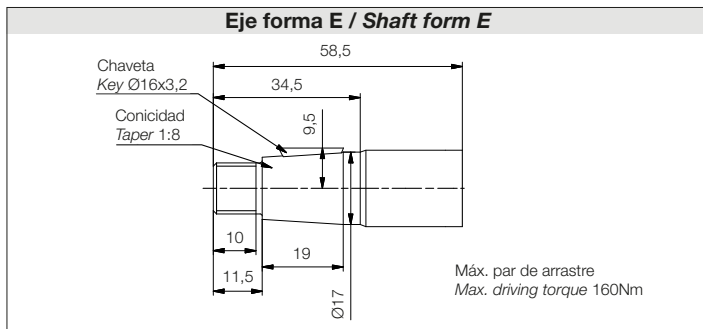
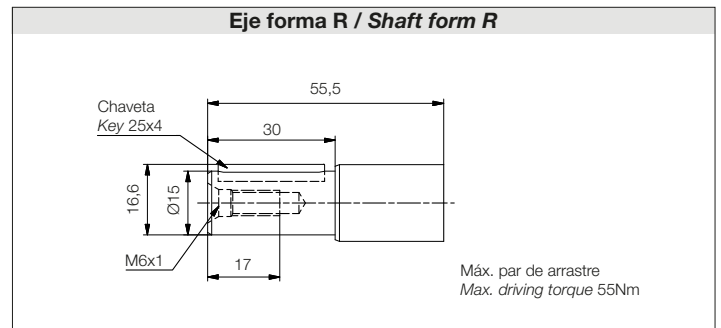
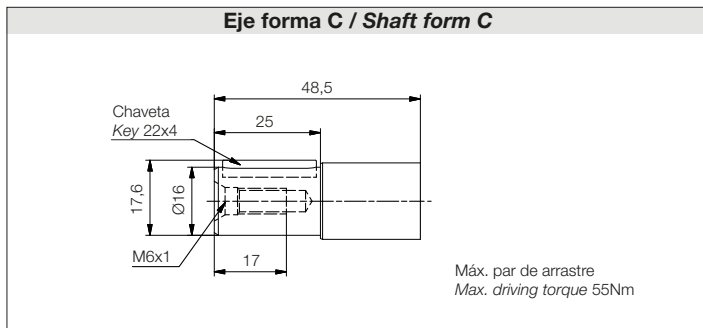
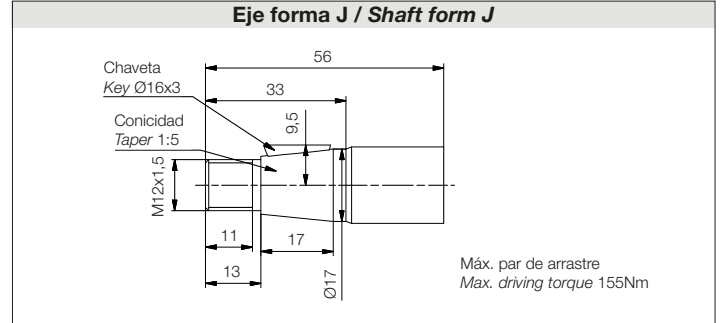
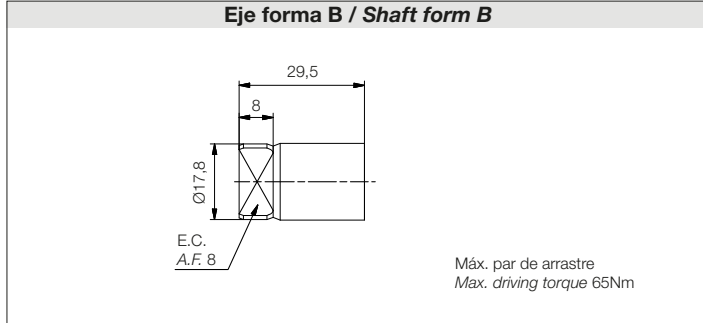
	Rango de taraje / Pressure range
11	Tarada a / Set at 80 bar (5-80 bar)
12	Tarada a / Set at 160 bar (85-175 bar)
13	Tarada a / Set at 200 bar (180-250 bar)

Ver presión mínima de taraje (página 29).
See minimum set pressure curve (page 29).

Ejemplo / Example: 1L12DE10R/VC05V13

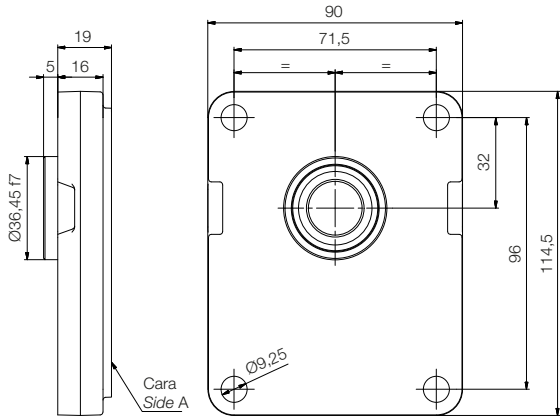
Tipos de eje motriz disponibles / Available drive shaft forms

NOTA: Las longitudes de los ejes se dan respecto la cara A de las tapas (ver página 11 y 12).
NOTE: The lengths of the shafts are given from the side A of the covers (see page 11 and 12).

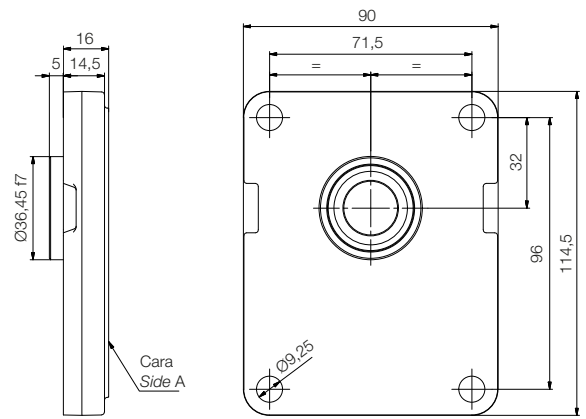


Tipos de tapas frontales disponibles / Available front flanges types

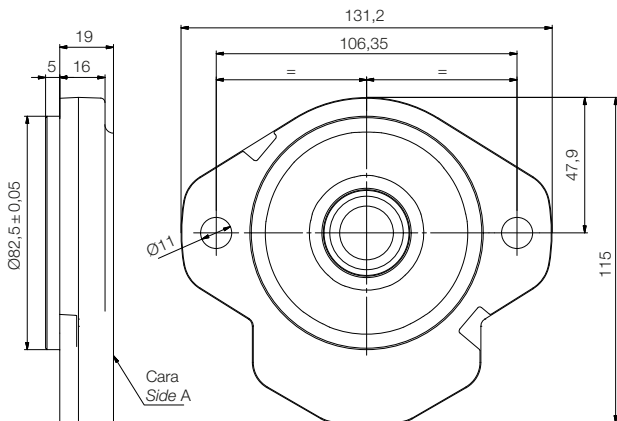
Tapa tipo 10 / Front flange type 10



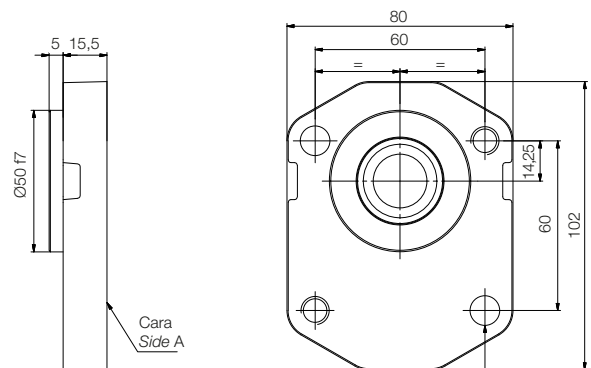
Tapa tipo 31 / Front flange type 31



Tapa tipo 09 / Front flange type 09

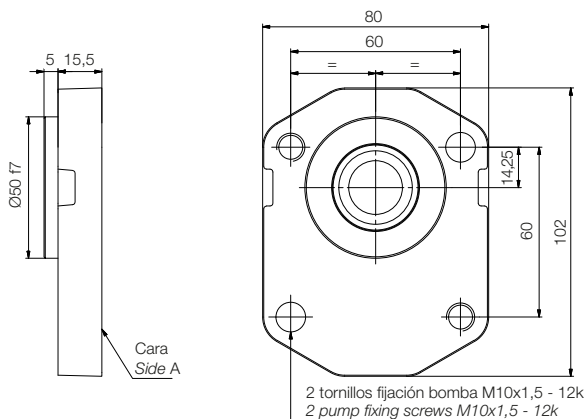


Tapa tipo 22 / Front flange type 22



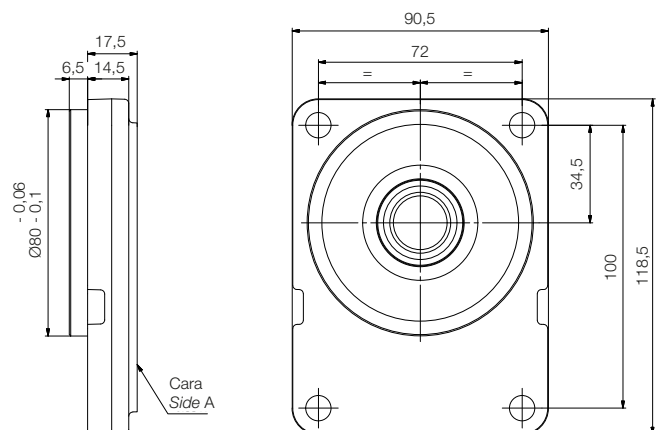
2 tornillos fijación bomba M10x1,5 - 12k
2 pump fixing screws M10x1,5 - 12k

Tapa tipo 55 / Front flange type 55



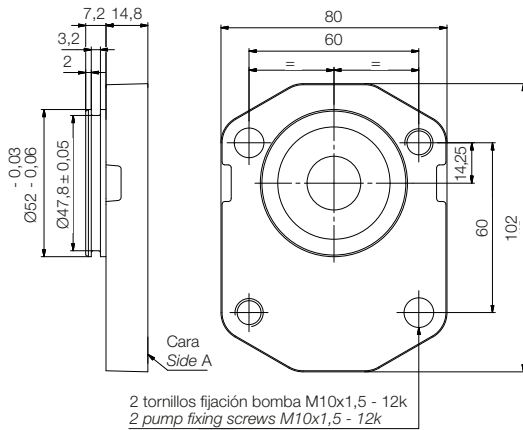
2 tornillos fijación bomba M10x1,5 - 12k
2 pump fixing screws M10x1,5 - 12k

Tapa tipo 23 / Front flange type 23

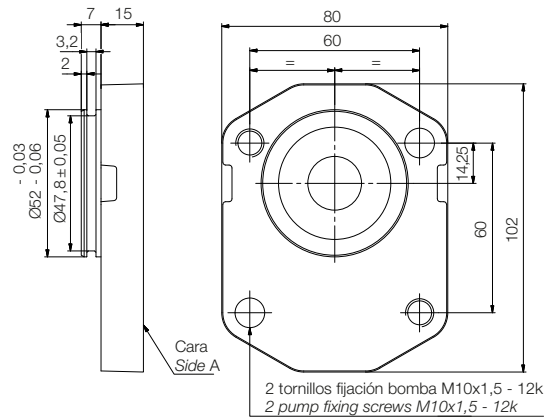


Tipos de tapas frontales disponibles / Available front flanges types

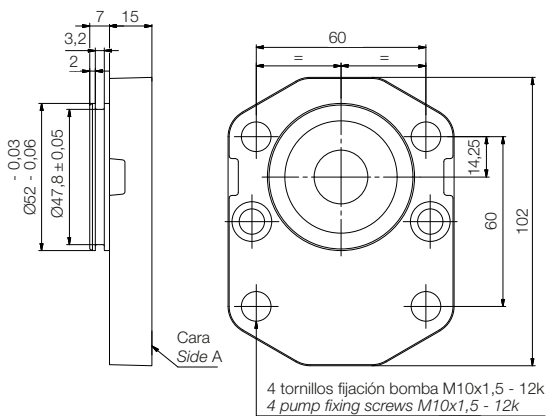
Tapa tipo 19 / Front flange type 19



Tapa tipo 61 / Front flange type 61



Tapa tipo 29 / Front flange type 29



NOTA: La longitud del eje motriz varía en función del grosor de la tapa frontal.

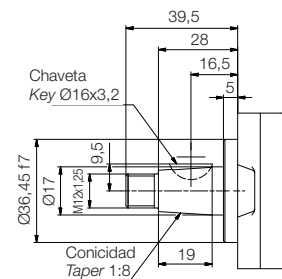
NOTE: The useful length of the drive shaft varies depending on the front flange thickness.

EJEMPLO:

Combinación de un eje tipo E con una tapa tipo 10.

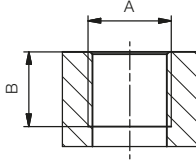
EXAMPLE:

Combination of a E type shaft with a 10 type front flange.

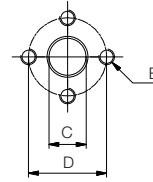


Formas de conexión de tomas disponibles / Available port connection forms

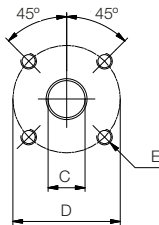
Toma forma R / Port form R



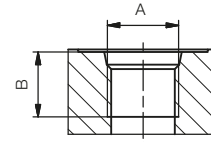
Toma forma B / Port form B



Toma forma F / Port form F



Toma forma S / Port form S



Tomas R / R Ports	1 sentido de rotación / 1 rotation direction				Reversible	
	Aspiración / Suction		Presión / Pressure			
	Caudal / Flow (1500 rpm)	A	B	A	B	A
6 l/min	3/8" BSP	15	3/8" BSP	15	3/8" BSP	15
9 l/min ... 22 l/min	1/2" BSP	18	3/8" BSP	15	1/2" BSP	18
24 l/min ... 40 l/min	3/4" BSP	17	1/2" BSP	18	3/4" BSP	17

Dimensiones según ISO 1179-1 / Dimensions according to ISO 1179-1

Tomas F / F Ports	1 sentido de rotación / 1 rotation direction						Reversible		
	Aspiración / Suction			Presión / Pressure					
	Caudal / Flow (1500 rpm)	C	D	E	C	D	E	C	D
6 l/min ... 9 l/min	15	40	M6	15	35	M6	20	40	M6
12 l/min ... 40 l/min	20	40	M6	15	35	M6	20	40	M6

Tomas B / B Ports	1 sentido de rotación / 1 rotation direction						Reversible		
	Aspiración / Suction			Presión / Pressure					
	Caudal / Flow (1500 rpm)	C	D	E	C	D	E	C	D
6 l/min ... 9 l/min	13,5	30	M6	13,5	30	M6	13,5	30	M6
12 l/min ... 18 l/min	20	40	M8	15	30	M6	15	30	M6
22 l/min ... 40 l/min	20	40	M8	15	30	M6	20	40	M8

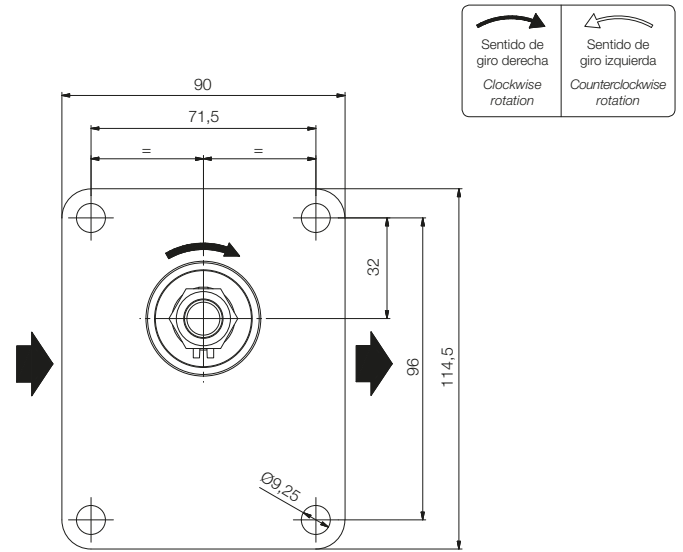
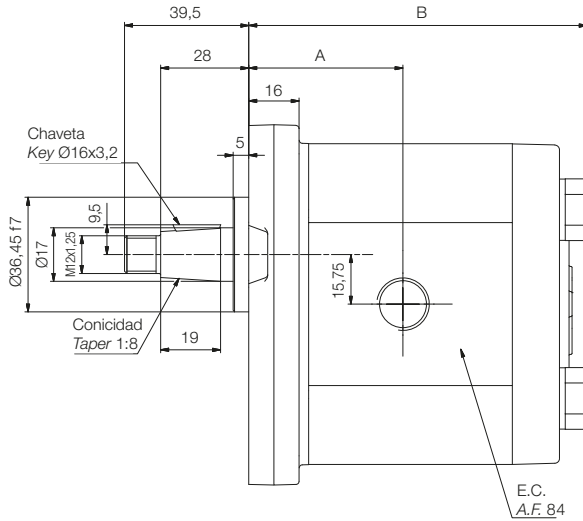
Tomas S / S Ports	1 sentido de rotación / 1 rotation direction				Reversible	
	Aspiración / Suction		Presión / Pressure			
	Caudal / Flow (1500 rpm)	A	B	A	B	A
6 l/min ... 40 l/min	1" 1/16-12 UNF	19	7/8"-14 UNF	17	7/8"-14 UNF	17

Dimensiones según ISO 11926-1 / Dimensions according to ISO 11926-1

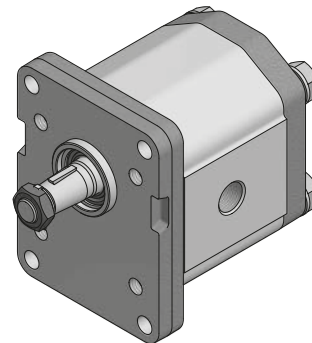
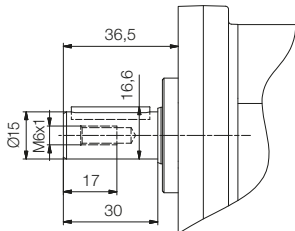
Tapa tipo 10 / Front flange type 10



Eje forma E / Shaft form E



Eje forma R / Shaft form R



Referencia Reference	Cilindrada cm ³ /rev Displacement cm ³ /rev	A	B	L - Peso kg L - Weight kg	LN - Peso kg LN - Weight kg
1*6D▲10R	4	42,5	89,6	3	4
1*9D▲10R	6	42,5	93,1	3,2	4,2
1*12D▲10R	8	44,6	96,4	3,3	4,4
1*16D▲10R	10,6	49	100,8	3,5	4,7
1*18D▲10R	12	49	103,3	3,7	5
1*22D▲10R	14,6	49	107,6	3,9	5,3
1*24D▲10R	16	49	109,8	4	5,4
1*27D▲10R	18	49	113,4	4,3	5,8
1*35D▲10R	23,3	56,5	122,4	4,8	6,5
1*40D▲10R	26,6	64	126,4	5,3	7,1

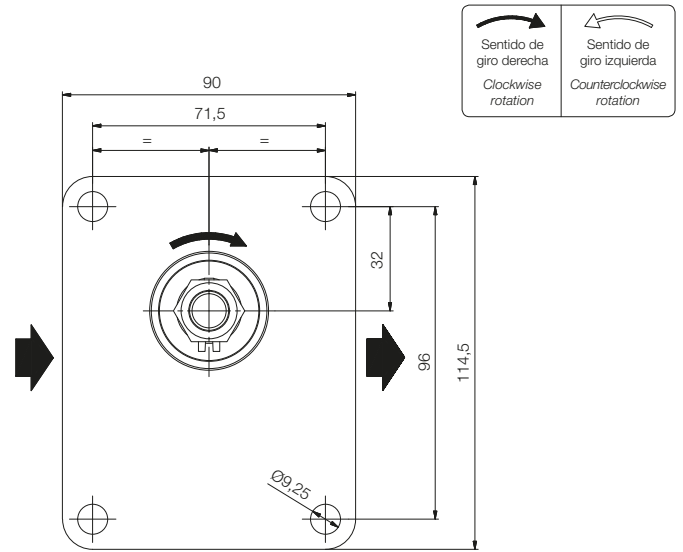
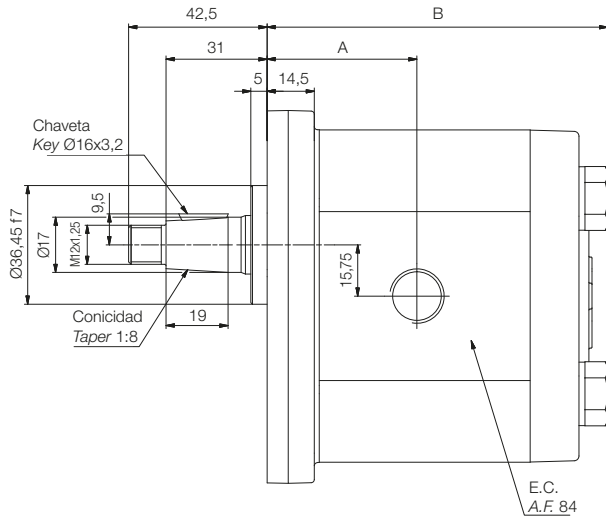
* L Cuerpo de aluminio / Aluminium body. LN Cuerpo de fundición / Cast iron body. ▲ Forma de eje / Shaft form.

NOTA: Para dimensiones y tipos de tomas disponibles de bombas de giro derecha (D), izquierda (I) o reversible (R), consultar página 13.
NOTE: For dimensions and available port types of clockwise (D), counterclockwise (I) or reversible (R) rotation pumps, see page 13.

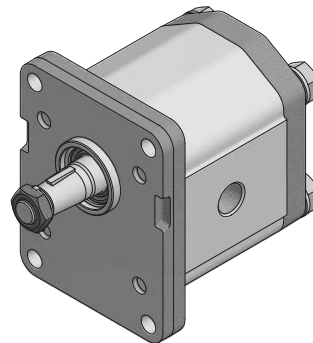
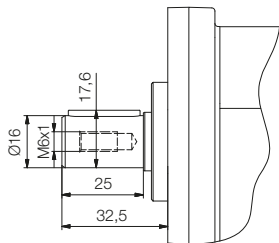
Tapa tipo 31 / Front flange type 31



Eje forma E / Shaft form E



Eje forma C / Shaft form C



Referencia Reference	Cilindrada cm ³ /rev Displacement cm ³ /rev	A	B	L - Peso kg L - Weight kg	LN - Peso kg LN - Weight kg
1*6D▲31R	4	39,5	86,6	2,7	3,7
1*9D▲31R	6	39,5	90,1	2,9	3,9
1*12D▲31R	8	41,6	93,4	3	4,1
1*16D▲31R	10,6	46	97,8	3,2	4,4
1*18D▲31R	12	46	100,3	3,4	4,7
1*22D▲31R	14,6	46	104,6	3,6	5
1*24D▲31R	16	46	106,8	3,7	5,1
1*27D▲31R	18	46	110,4	4	5,5
1*35D▲31R	23,3	53,5	119,4	4,5	6,2
1*40D▲31R	26,6	61	123,4	5	6,8

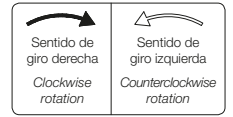
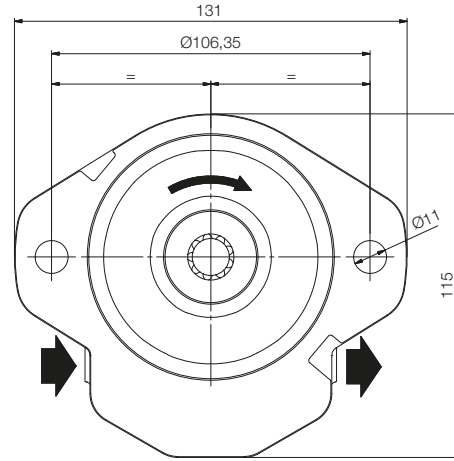
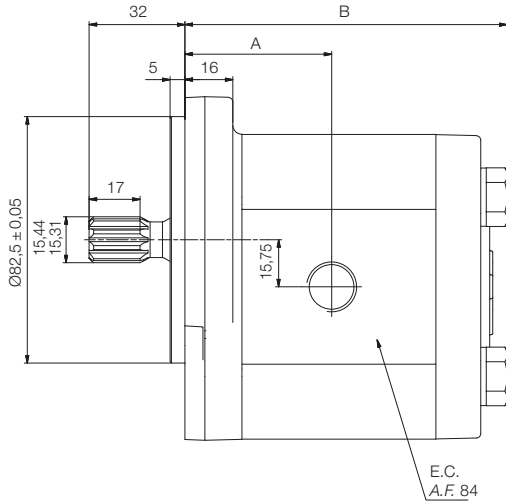
* L Cuerpo de aluminio / Aluminium body. LN Cuerpo de fundición / Cast iron body. ▲ Forma de eje / Shaft form.

NOTA: Para dimensiones y tipos de tomas disponibles de bombas de giro derecha (D), izquierda (I) o reversible (R), consultar página 13.
NOTE: For dimensions and available port types of clockwise (D), counterclockwise (I) or reversible (R) rotation pumps, see page 13.

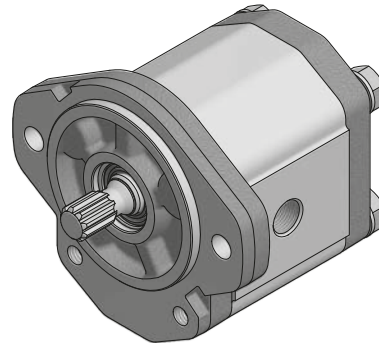
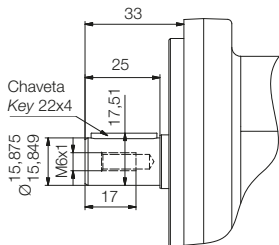
Tapa tipo 09 / Front flange type 09



Eje forma G / Shaft form G



Eje forma H / Shaft form H



Referencia Reference	Cilindrada cm ³ /rev Displacement cm ³ /rev	A	B	L - Peso kg L - Weight kg	LN - Peso kg LN - Weight kg
1*6D▲09R	4	42,5	89,6	3,1	4,1
1*9D▲09R	6	42,5	93,1	3,3	4,3
1*12D▲09R	8	44,6	96,4	3,4	4,5
1*16D▲09R	10,6	49	100,8	3,6	4,8
1*18D▲09R	12	49	103,3	3,8	5,1
1*22D▲09R	14,6	49	107,6	4	5,4
1*24D▲09R	16	49	109,8	4,1	5,5
1*27D▲09R	18	49	113,4	4,4	5,9
1*35D▲09R	23,3	56,5	122,4	4,9	6,6
1*40D▲09R	26,6	64	126,4	5,4	7,2

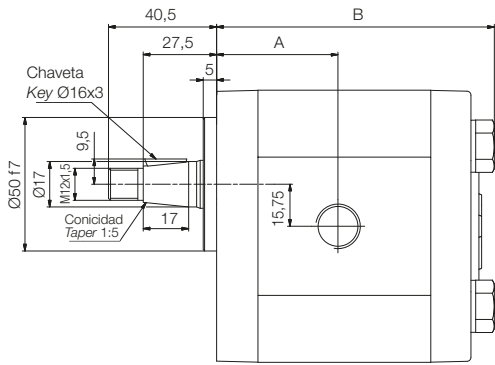
* L Cuerpo de aluminio / Aluminium body. LN Cuerpo de fundición / Cast iron body. ▲ Forma de eje / Shaft form.

NOTA: Para dimensiones y tipos de tomas disponibles de bombas de giro derecha (D), izquierda (I) o reversible (R), consultar página 13.
NOTE: For dimensions and available port types of clockwise (D), counterclockwise (I) or reversible (R) rotation pumps, see page 13.

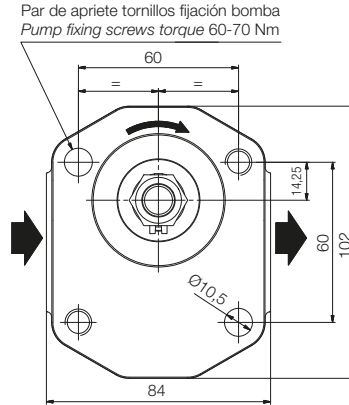
Tapa tipo 22-55 / Front flange type 22-55



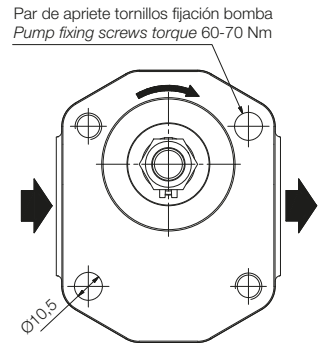
Eje forma J / Shaft form J



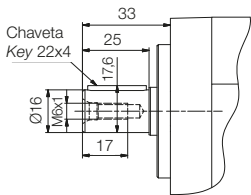
Tapa tipo 22 / Front flange type 22



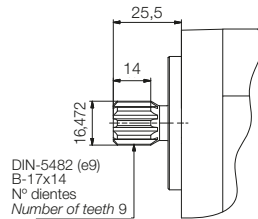
Tapa tipo 55 / Front flange type 55



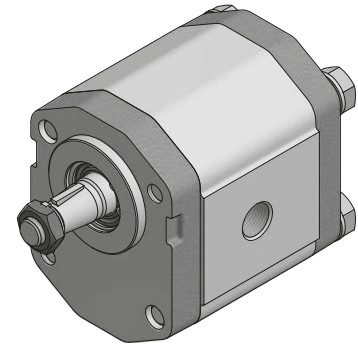
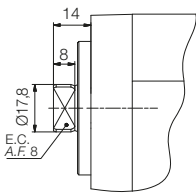
Eje forma C / Shaft form C



Eje forma T / Shaft form T



Eje forma B / Shaft form B



Referencia Reference	Cilindrada cm ³ /rev Displacement cm ³ /rev	A	B	L - Peso kg L - Weight kg	LN - Peso kg LN - Weight kg
1*6D▲■R	4	39	86,1	2,5	3,5
1*9D▲■R	6	39	89,6	2,7	3,7
1*12D▲■R	8	41,1	92,9	2,8	3,9
1*16D▲■R	10,6	45,5	97,3	3	4,2
1*18D▲■R	12	45,5	97,8	3,2	4,5
1*22D▲■R	14,6	45,5	104,1	3,4	4,8
1*24D▲■R	16	45,5	106,3	3,5	4,9
1*27D▲■R	18	45,5	109,9	3,8	5,3
1*35D▲■R	23,3	53	118,9	4,3	6
1*40D▲■R	26,6	60,5	122,9	4,8	6,6

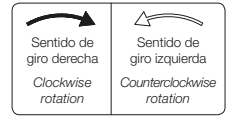
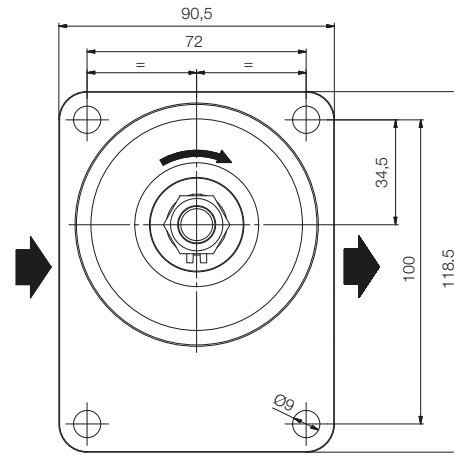
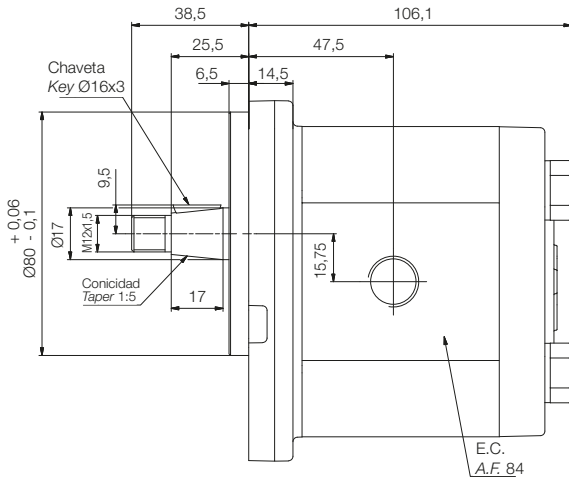
* L Cuerpo de aluminio / Aluminium body. LN Cuerpo de fundición / Cast iron body. ▲ Forma de eje / Shaft form.
 ■ Tipo de tapa delantera / Front flange type.

NOTA: Para dimensiones y tipos de tomas disponibles de bombas de giro derecha (D), izquierda (I) o reversible (R), consultar página 13.
NOTE: For dimensions and available port types of clockwise (D), counterclockwise (I) or reversible (R) rotation pumps, see page 13.

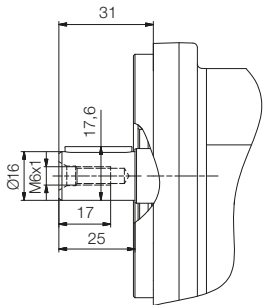
Tapa tipo 23 / Front flange type 23



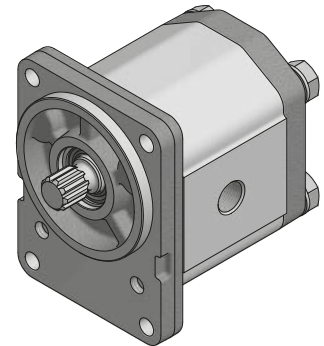
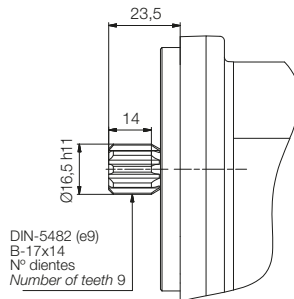
Eje forma J / Shaft form J



Eje forma C / Shaft form C



Eje forma T / Shaft form T



Referencia Reference	Cilindrada cm ³ /rev Displacement cm ³ /rev	A	B	L - Peso kg L - Weight kg	LN - Peso kg LN - Weight kg
1*6D▲23R	4	41	88,1	2,9	3,9
1*9D▲23R	6	41	91,6	3,1	4,1
1*12D▲23R	8	43,1	94,9	3,2	4,3
1*16D▲23R	10,6	47,5	99,3	3,4	4,6
1*18D▲23R	12	47,5	99,8	3,6	4,9
1*22D▲23R	14,6	47,5	106,1	3,8	5,2
1*24D▲23R	16	47,5	108,3	3,9	5,3
1*27D▲23R	18	47,5	111,9	4,2	5,7
1*35D▲23R	23,3	55	120,9	4,7	6,4
1*40D▲23R	26,6	62,5	124,9	5,2	7

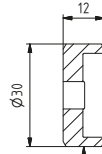
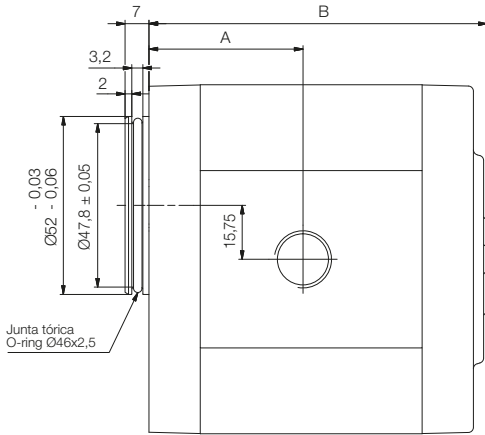
* L Cuerpo de aluminio / Aluminium body. LN Cuerpo de fundición / Cast iron body. ▲ Forma de eje / Shaft form.

NOTA: Para dimensiones y tipos de tomas disponibles de bombas de giro derecha (D), izquierda (I) o reversible (R), consultar página 13.
NOTE: For dimensions and available port types of clockwise (D), counterclockwise (I) or reversible (R) rotation pumps, see page 13.

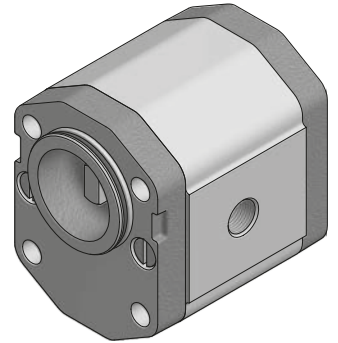
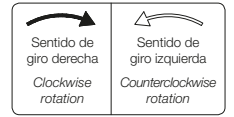
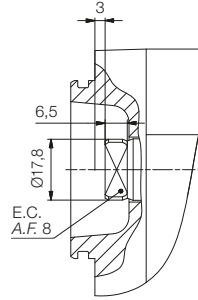
Tapa tipo 29-19-61 / Front flange type 29-19-61



Eje forma W / Shaft form W



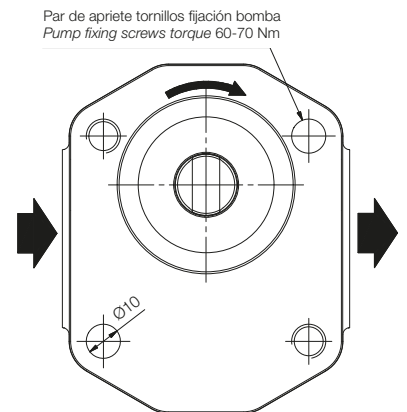
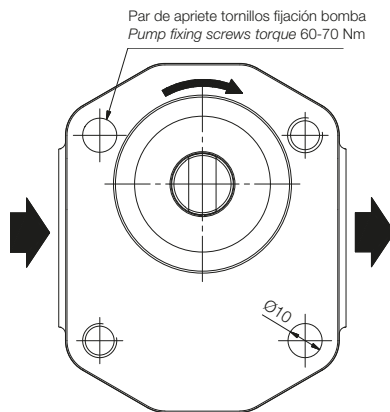
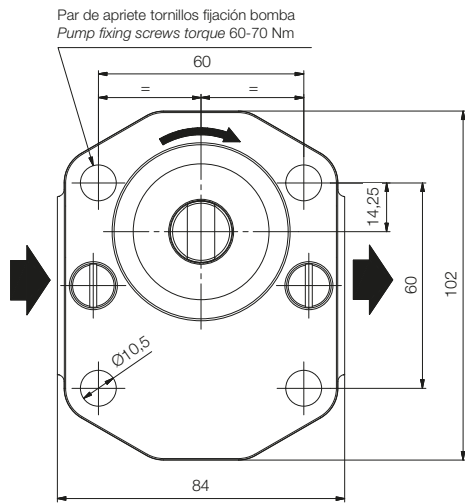
Requiere pedido por separado
To be ordered separately
Ref. 6396/48F



Tapa tipo 29 / Front flange type 29

Tapa tipo 19 / Front flange type 19

Tapa tipo 61 / Front flange type 61



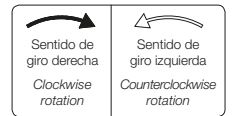
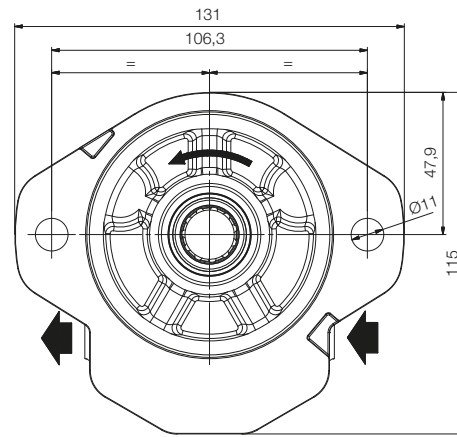
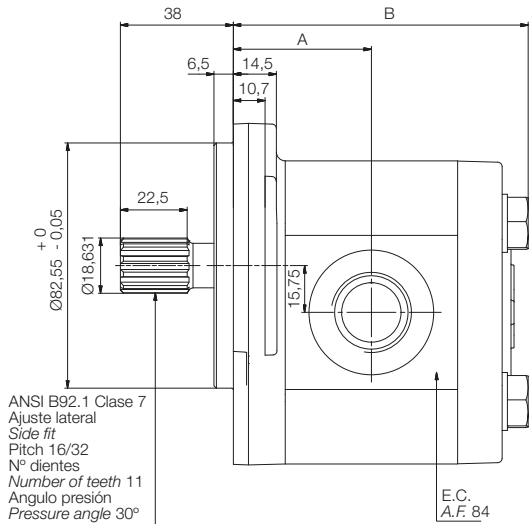
Referencia Reference	Cilindrada cm ³ /rev Displacement cm ³ /rev	A	B	L - Peso kg L - Weight kg	LN - Peso kg LN - Weight kg
1*6D▲■R	4	38,3	85,6	2,5	3,5
1*9D▲■R	6	38,3	89,1	2,7	3,7
1*12D▲■R	8	40,4	92,4	2,8	3,9
1*16D▲■R	10,6	44,8	96,8	3	4,2
1*18D▲■R	12	44,8	97,3	3,2	4,5
1*22D▲■R	14,6	44,8	103,6	3,4	4,8
1*24D▲■R	16	44,8	105,8	3,5	4,9
1*27D▲■R	18	44,8	109,4	3,8	5,3
1*35D▲■R	23,3	52,3	118,4	4,3	6
1*40D▲■R	26,6	59,8	122,4	4,8	6,6

* L Cuerpo de aluminio / Aluminium body. LN Cuerpo de fundición / Cast iron body. ▲ Forma de eje / Shaft form.
■ Tipo de tapa delantera / Front flange type.

NOTA: Para dimensiones y tipos de tomas disponibles de bombas de giro derecha (D), izquierda (I) o reversible (R), consultar página 13.
NOTE: For dimensions and available port types of clockwise (D), counterclockwise (I) or reversible (R) rotation pumps, see page 13.

Tapa tipo 09 / Front flange type 09

Eje forma K / Shaft form K

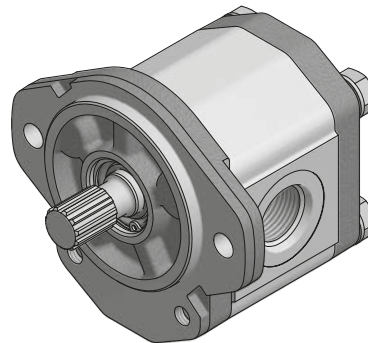


NOTA 1: El modelo de bomba LG solo está disponible con tapa frontal tipo 09 y eje forma K.

NOTE 1: The pump model LG is only available with front flange type 09 and shaft form K.

NOTA 2: Consultar disponibilidad y opciones de configuración con el departamento comercial.

NOTE 2: Contact the sales department for availability and configuration options.



Referencia Reference	Cilindrada cm ³ /rev Displacement cm ³ /rev	A	B	L - Peso kg L - Weight kg	LN - Peso kg LN - Weight kg
1LG6DK09S	4	42,5	88,1	3,1	4,1
1LG9DK09S	6	42,5	91,6	3,3	4,3
1LG12DK09S	8	44,6	94,9	3,4	4,5
1LG16DK09S	10,6	49	99,3	3,6	4,8
1LG18DK09S	12	49	101,8	3,8	5,1
1LG22DK09S	14,6	49	106,1	4	5,4
1LG24DK09S	16	49	108,3	4,1	5,5
1LG27DK09S	18	49	111,9	4,4	5,9
1LG35DK09S	23,3	56,5	120,9	4,9	6,6
1LG40DK09S	26,6	64	124,9	5,4	7,2

NOTA: Para dimensiones y tipos de tomas disponibles de bombas de giro derecha (D), izquierda (I) o reversible (R), consultar página 13.
NOTE: For dimensions and available port types of clockwise (D), counterclockwise (I) or reversible (R) rotation pumps, see page 13.

INFORMACIÓN GENERAL / GENERAL INFORMATION

En algunas aplicaciones industriales y agrícolas se requieren unos niveles sonoros muy bajos que no se pueden lograr con una bomba tipo L. El modelo de bomba LZ es de bajo nivel sonoro y permite conseguir los niveles sonoros requeridos en estas aplicaciones.

El ruido generado por una bomba puede dividirse en dos tipos: el ruido mecánico (generado por los distintos componentes en movimiento) y el ruido hidráulico (generado en el bombeo del aceite). A menudo el ruido hidráulico es mayor que el ruido mecánico.

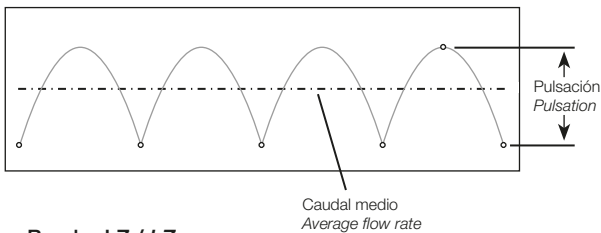
Las bombas tipo LZ mantienen la eficiencia, la fiabilidad y las características técnicas (cilindrada, presiones máximas, rpm máximas etc.) de las bombas tipo L.

In some industrial and agricultural applications, very low noise levels are required which cannot be achieved using an L gear pump. The LZ pump model is a low noise gear pump that achieves the noise levels required in these applications.

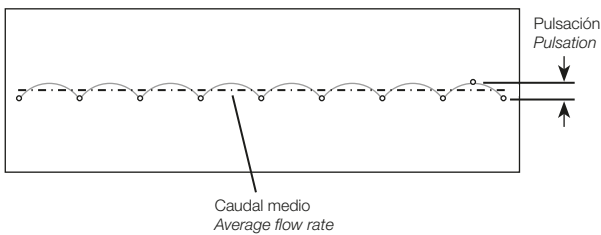
The noise generated by a gear pump can be divided in two different types: mechanical noise (caused by the different moving components) and hydraulic noise (caused by the oil pumping). Most of the times, the hydraulic noise is more intense than the mechanical noise.

LZ gear pumps keep the efficiency, reliability and technical data (displacement, maximum pressures, maximum rpm etc.) of L gear pumps.

Bomba L / L pump



Bomba LZ / LZ pump



La geometría de los engranajes de las bombas provoca que en funcionamiento se genere el flujo pulsante mostrado en la izquierda, causante de una parte del ruido hidráulico.

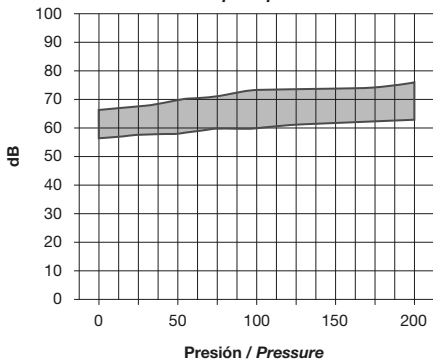
Con la bomba LZ se consigue reducir la amplitud de las pulsaciones de flujo y así reducir significativamente el ruido generado por la bomba.

The geometry of the pump gears causes a pulsing instantaneous flow rate during operation, which causes part of the total hydraulic noise.

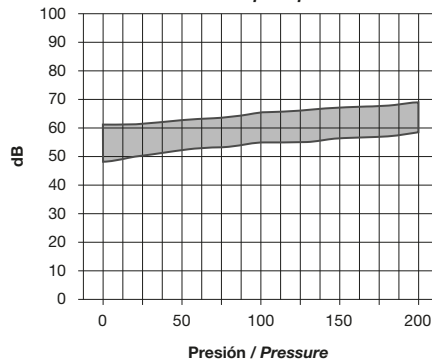
With the LZ pump, the width of the flow rate pulsations is significantly reduced as well as the noise generated by the gear pump.

NIVEL SONORO / NOISE LEVEL

Bomba L / L pump



Bomba LZ / LZ pump

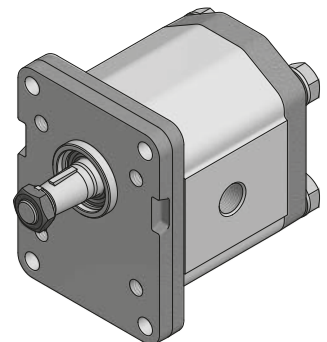


Ejemplos: los gráficos superiores muestran el nivel sonoro de dos bombas de cubricaje 10,66 cm³/rev girando entre 1000 y 3000 rpm. El gráfico de la izquierda se corresponde a una bomba tipo L y el de la derecha a una bomba tipo LZ.

Como referencia, un aumento del sonido de 3dB significa doblar la intensidad sonora.

Examples: the above graphs show the noise level of two gear pumps with a displacement of 10,66 cm³/rev operating between 1000 and 3000 rpm. The graph on the left corresponds to a L pump and the graph on the right to a LZ pump.

As reference, an increase of the sound of 3dB means doubling the sound intensity.



DIRECTRICES COMERCIALES / COMMERCIAL GUIDELINES

Las bombas tipo LZ utilizan los mismos cuerpos (tomos), las mismas tapas frontales y las mismas tapas posteriores (con posibilidad de válvulas integradas) que las bombas tipo L. Para las opciones de ejes disponibles, consultar con el departamento comercial.

Las bombas LZ no están disponibles en bombas múltiples.

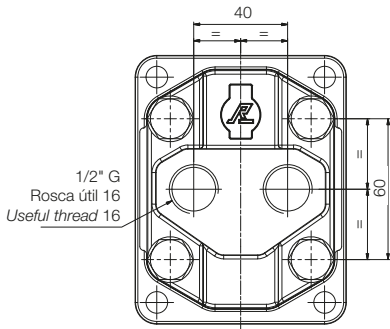
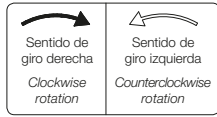
LZ gear pumps are available with the same housings (connection ports), the same front flanges and the same back covers (including the possibility of integrated valves) as L gear pumps. For drive shaft available options, contact the sales department.

LZ gear pumps are not available as multiple stages pump.

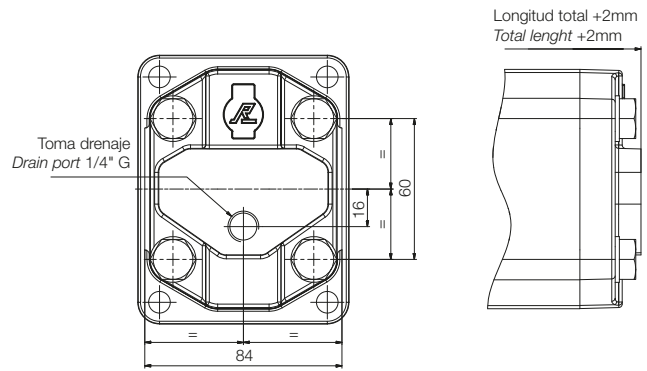
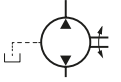
Conexión con tomas T
Port connection form T



Tapa posterior para bombas con tomas traseras
Back cover with rear ports



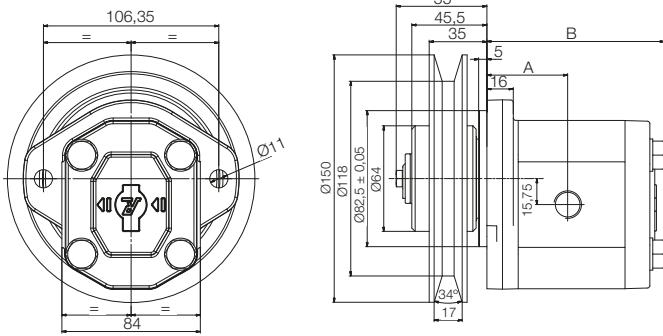
Tapa trasera para bombas reversibles
Back cover for reversible pumps



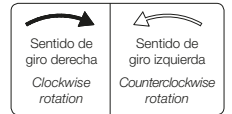
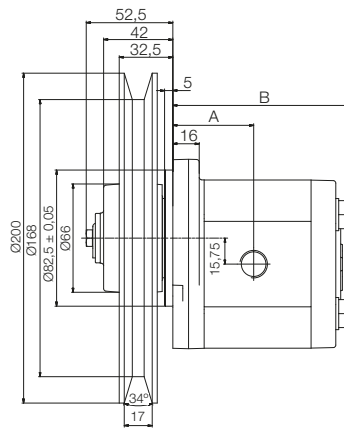
Bombas con polea - Tipos de polea / Pumps with pulley - Types of pulley



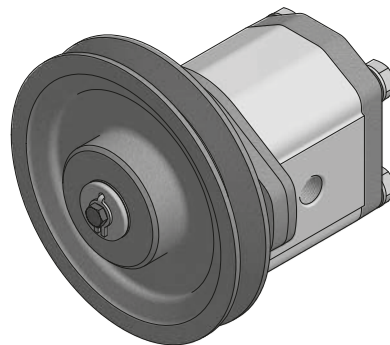
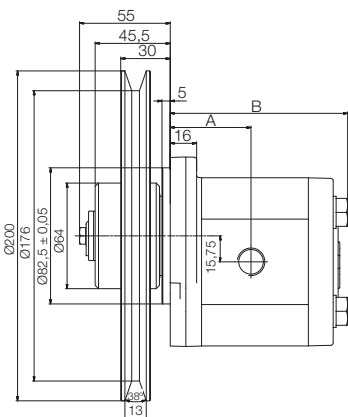
Tipo P / Type P



Tipo R / Type R



Tipo S / Type S

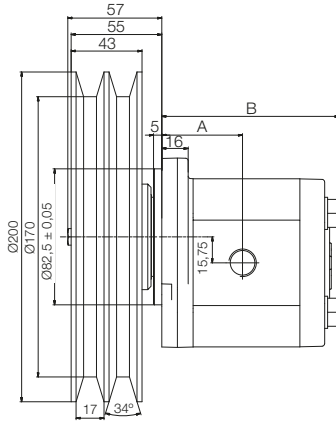
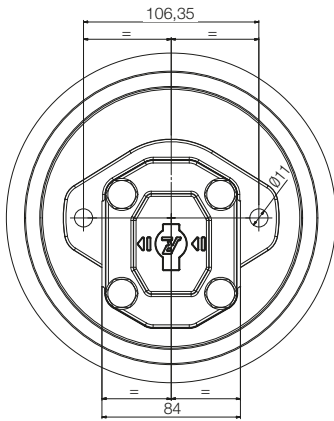


NOTA: Opción solo disponible con tapa tipo 09. Para medidas de fijación bomba ver página 11.
NOTE: Option only available with flange type 09. For pump fixing dimensions see page 11.

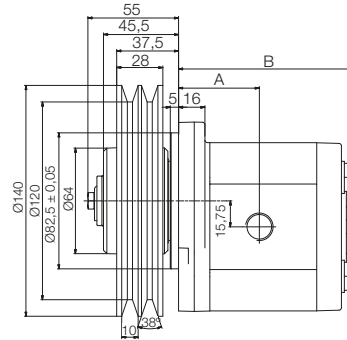
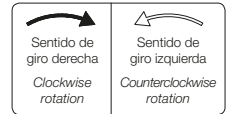
Bombas con polea - Tipos de polea / Pumps with pulley - Types of pulley



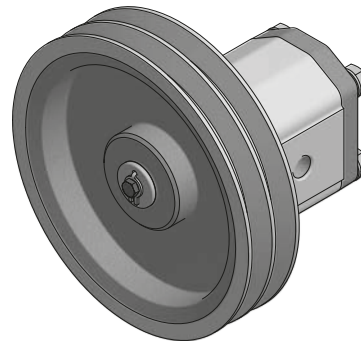
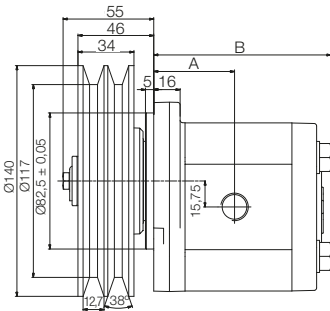
Tipo L / Type L



Tipo T / Type T



Tipo X / Type X



NOTA: Opción solo disponible con tapa tipo 09. Para medidas de fijación bomba ver página 11.
NOTE: Option only available with flange type 09. For pump fixing dimensions see page 11.

Referencia Reference	Cilindrada cm ³ /rev Displacement cm ³ /rev	A	B	(**) L - Peso kg L - Weight kg	(**) LN - Peso kg LN - Weight kg
2*6D▲09R	4	42,5	89,6	3,1	4,1
2*9D▲09R	6	42,5	93,1	3,3	4,3
2*12D▲09R	8	44,6	96,4	3,4	4,5
2*16D▲09R	10,6	49	100,8	3,6	4,8
2*18D▲09R	12	49	103,3	3,8	5,1
2*22D▲09R	14,6	49	107,6	4	5,4
2*24D▲09R	16	49	109,8	4,1	5,5
2*27D▲09R	18	49	113,4	4,4	5,9
2*35D▲09R	23,3	56,5	122,4	4,9	6,6
2*40D▲09R	26,6	64	126,4	5,4	7,2

Tipo de polea Pulley type	Peso kg Weight kg
P	1,4
R	1,7
S	1,8
L	3,5
T	1,7
X	1,7

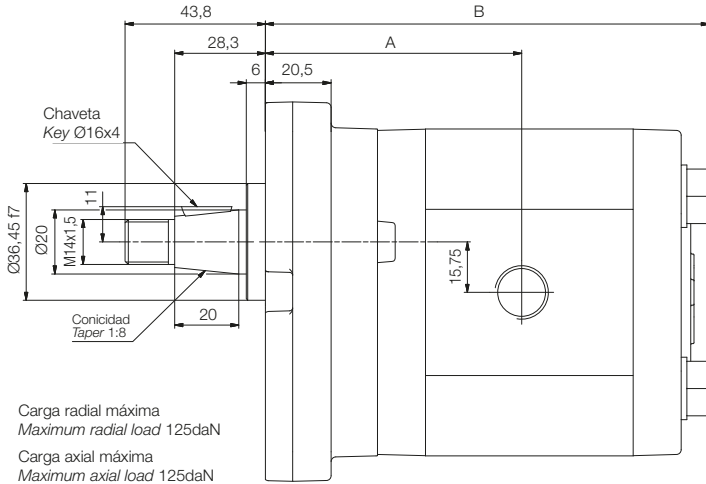
* L Cuerpo de aluminio / Aluminium body. LN Cuerpo de fundición / Cast iron body. ▲ Forma de eje / Shaft form.
(**) Peso de la bomba sin polea / Pump weight without pulley.

NOTA: Para dimensiones y tipos de tomas disponibles de bombas de giro derecha (D), izquierda (I) o reversible (R), consultar página 13.
NOTE: For dimensions and available port types of clockwise (D), counterclockwise (I) or reversible (R) rotation pumps, see page 13.

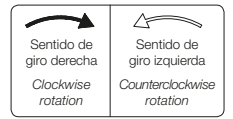
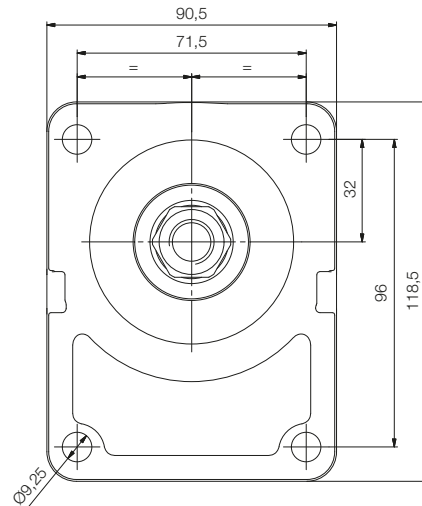
Tapa tipo 10 / Front flange type 10



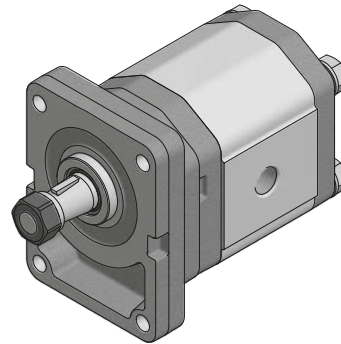
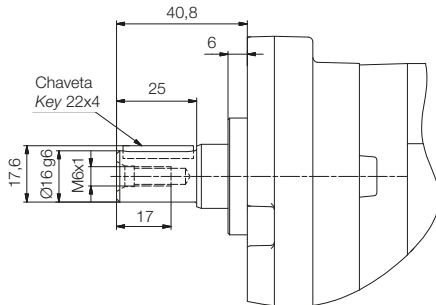
Eje forma V / Shaft form V



Carga radial máxima
Maximum radial load 125daN
Carga axial máxima
Maximum axial load 125daN
Máximo par de arrastre
Maximum driving torque 65Nm



Eje forma C / Shaft form C



Referencia Reference	Cilindrada cm ³ /rev Displacement cm ³ /rev	A	B	L - Peso kg L - Weight kg	LN - Peso kg LN - Weight kg
5*6D▲10R	4	72,5	120,6	4,5	5,5
5*9D▲10R	6	72,5	124,1	4,8	5,8
5*12D▲10R	8	74,6	127,4	4,9	6
5*16D▲10R	10,6	80	131,8	5,1	6,3
5*18D▲10R	12	80	132,3	5,3	6,6
5*22D▲10R	14,6	80	138,6	5,5	6,9
5*24D▲10R	16	80	140,8	5,7	7,1
5*27D▲10R	18	80	143,4	5,9	7,4
5*35D▲10R	23,3	87,5	152,4	6,4	8,1
5*40D▲10R	26,6	95	156,4	6,7	8,5

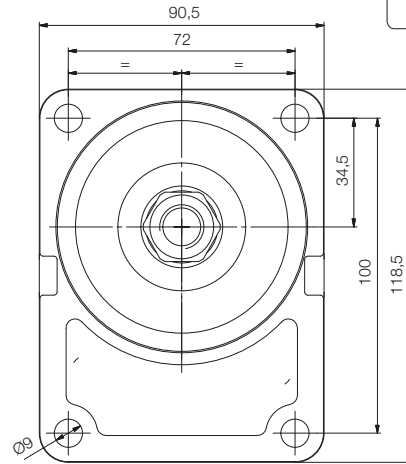
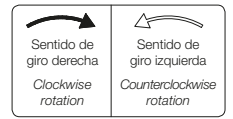
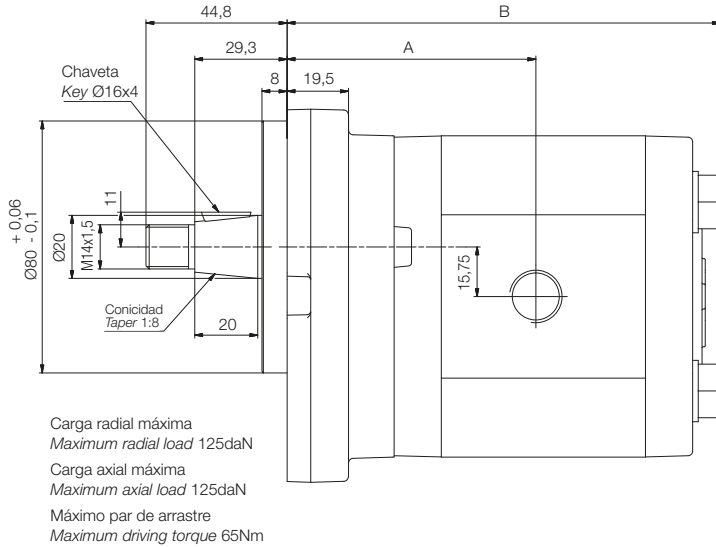
* L Cuerpo de aluminio / Aluminium body. LN Cuerpo de fundición / Cast iron body. ▲ Forma de eje / Shaft form.

NOTA: Para dimensiones y tipos de tomas disponibles de bombas de giro derecha (D), izquierda (I) o reversible (R), consultar página 13.
NOTE: For dimensions and available port types of clockwise (D), counterclockwise (I) or reversible (R) rotation pumps, see page 13.

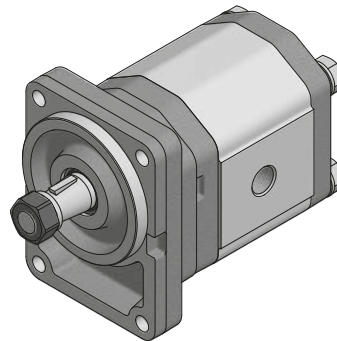
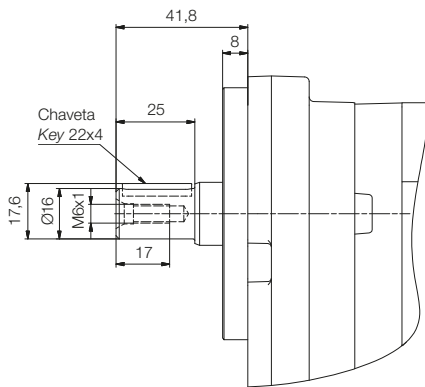
Tapa tipo 23 / Front flange type 23



Eje forma V / Shaft form V



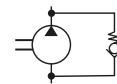
Eje forma C / Shaft form C



Referencia Reference	Cilindrada cm ³ /rev Displacement cm ³ /rev	A	B	L - Peso kg L - Weight kg	LN - Peso kg LN - Weight kg
5*6D▲23R	4	71,5	119,6	4,5	5,5
5*9D▲23R	6	71,5	123,1	4,8	5,8
5*12D▲23R	8	73,6	126,4	4,9	6
5*16D▲23R	10,6	79	130,8	5,1	6,3
5*18D▲23R	12	79	131,3	5,3	6,6
5*22D▲23R	14,6	79	137,6	5,5	6,9
5*24D▲23R	16	79	139,8	5,7	7,1
5*27D▲23R	18	79	142,4	5,9	7,4
5*35D▲23R	23,3	86,5	151,4	6,4	8,1
5*40D▲23R	26,6	94	155,4	6,7	8,5

* L Cuerpo de aluminio / Aluminium body. LN Cuerpo de fundición / Cast iron body. ▲ Forma de eje / Shaft form.

NOTA: Para dimensiones y tipos de tomas disponibles de bombas de giro derecha (D), izquierda (I) o reversible (R), consultar página 13.
NOTE: For dimensions and available port types of clockwise (D), counterclockwise (I) or reversible (R) rotation pumps, see page 13.



VA - Válvula de aspiración - retención / VA - Check valve

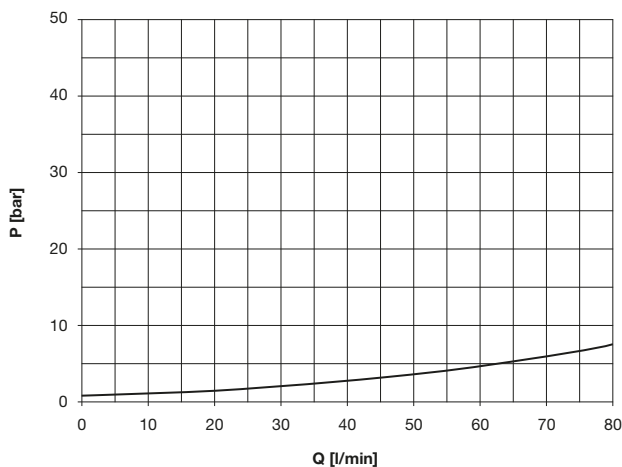


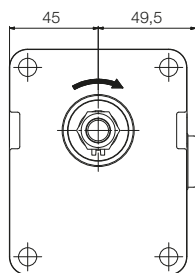
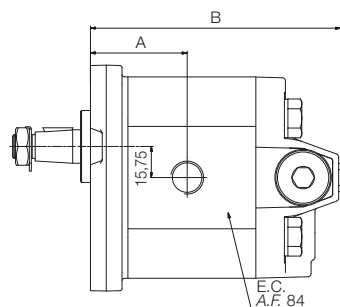
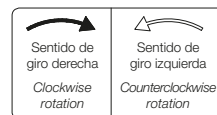
Diagrama presión-caudal válvula de aspiración - retención

Check valve pressure-flow diagram

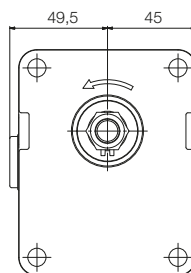
NOTA: Este gráfico ha sido obtenido con un aceite de viscosidad cinemática de 32cSt.

NOTE: The values shown in the above diagram have been obtained using a 32cSt kinematic viscosity oil.

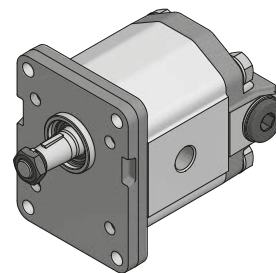
Tapa tipo 10 / Front flange type 10



Bomba giro derecha
Clockwise rotation pump



Bomba giro izquierda
Counterclockwise rotation pump



Referencia Reference	Cilindrada cm ³ /rev Displacement cm ³ /rev	A	B	L - Peso kg L - Weight kg	LN - Peso kg LN - Weight kg
1*6DE10R/VA	4	42,5	108,8	3,5	4,5
1*9DE10R/VA	6	42,5	112,3	3,7	4,7
1*12DE10R/VA	8	44,6	115,6	3,8	4,9
1*16DE10R/VA	10,6	49	119	4	5,2
1*18DE10R/VA	12	49	121,5	4,2	5,5
1*22DE10R/VA	14,6	49	125,8	4,4	5,8
1*24DE10R/VA	16	49	128	4,5	5,9
1*27DE10R/VA	18	49	131,6	4,8	6,3
1*35DE10R/VA	23,3	56,5	140,6	5,3	7
1*40DE10R/VA	26,6	64	144,6	5,8	7,6

* L Cuerpo de aluminio / Aluminium body. LN Cuerpo de fundición / Cast iron body.

NOTA: Esta bomba con válvula antirretorno está disponible con cualquiera de las tapas y ejes que se representan en este catálogo, pero solo con cuerpos con tomas R. Consultar con el departamento comercial para otras opciones.

NOTE: This pump with check valve is available with any fixing flange and shaft form shown in this catalogue, but only with pump housings with R ports. For other options, contact the sales department.

NOTA: Para dimensiones y tipos de tomas disponibles de bombas de giro derecha (D), izquierda (I) o reversible (R), consultar página 13.

NOTE: For dimensions and available port types of clockwise (D), counterclockwise (I) or reversible (R) rotation pumps, see page 13.

VBP- Válvula limitadora para baja presión

Low pressure relief valve

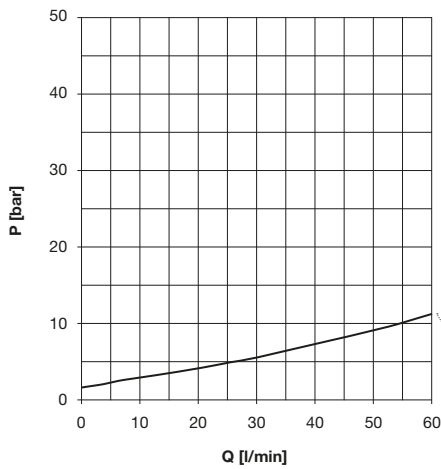
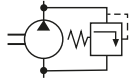


Diagrama presión mínima taraje
Minimum setting pressure diagram

Presión máxima de taraje: 20 bar
Maximum set pressure: 20 bar

Curva presión mínima
Minimal pressure curve

V- Válvula limitadora

Relief valve

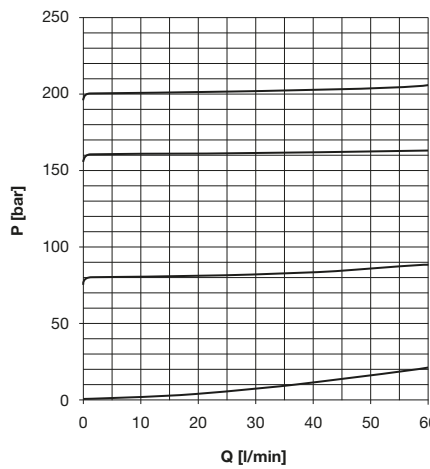
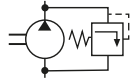


Diagrama presión-caudal válvula limitadora según rango de taraje
Relief valve pressure-flow diagram depending on pressure range

V13 - V43 (180-250 bar)
Tarada a / Set at 200 bar

V12 - V42 (85-175 bar)
Tarada a / Set at 160 bar

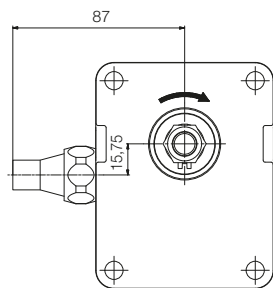
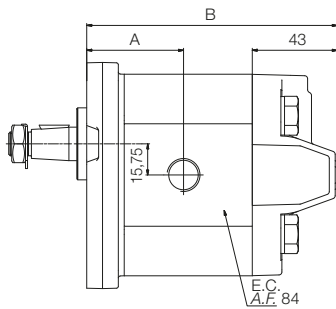
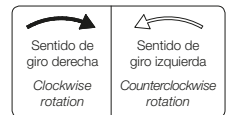
V11 - V41 (5-80 bar)
Tarada a / Set at 80 bar

Curva presión mínima
Minimal pressure curve

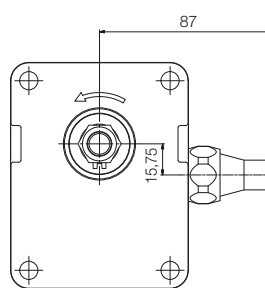
NOTA: Este gráfico ha sido obtenido con un aceite de viscosidad cinemática de 32cSt.

NOTE: The values shown in the above diagram have been obtained using a 32cSt kinematic viscosity oil.

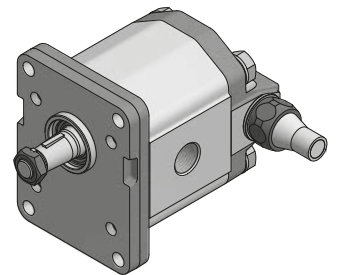
Tapa tipo 10 / Front flange type 10



Bomba giro derecha
Clockwise rotation pump



Bomba giro izquierda
Counterclockwise rotation pump



Referencia Reference	Cilindrada cm ³ /rev Displacement cm ³ /rev	A	B	L - Peso kg L - Weight kg	LN - Peso kg LN - Weight kg
1*6DE10R/V ■	4	42,5	108,8	3,5	4,5
1*9DE10R/V ■	6	42,5	112,3	3,7	4,7
1*12DE10R/V ■	8	44,6	115,6	3,8	4,9
1*16DE10R/V ■	10,6	49	119	4	5,2
1*18DE10R/V ■	12	49	121,5	4,2	5,5
1*22DE10R/V ■	14,6	49	125,8	4,4	5,8
1*24DE10R/V ■	16	49	128	4,5	5,9
1*27DE10R/V ■	18	49	131,6	4,8	6,3
1*35DE10R/V ■	23,3	56,5	140,6	5,3	7
1*40DE10R/V ■	26,6	64	144,6	5,8	7,6

* L Cuerpo de aluminio / Aluminium body. LN Cuerpo de fundición / Cast iron body.

■ Modelo de válvula limitadora (ver página 9) / Relief valve model (see page 9).

NOTA: Esta bomba con válvula limitadora está disponible con cualquiera de las tapas y ejes que se representan en este catálogo, pero solo con cuerpos con tomas R. Consultar con el departamento comercial para otras opciones.

NOTE: This pump with relief valve is available with any fixing flange and shaft form shown in this catalogue, but only with pump housings with R ports. For other options, contact the sales department.

NOTA: Para dimensiones y tipos de tomas disponibles de bombas de giro derecha (D), izquierda (I) o reversible (R), consultar página 13.

NOTE: For dimensions and available port types of clockwise (D), counterclockwise (I) or reversible (R) rotation pumps, see page 13.

RC - Repartidor de caudal / Priority flow valve

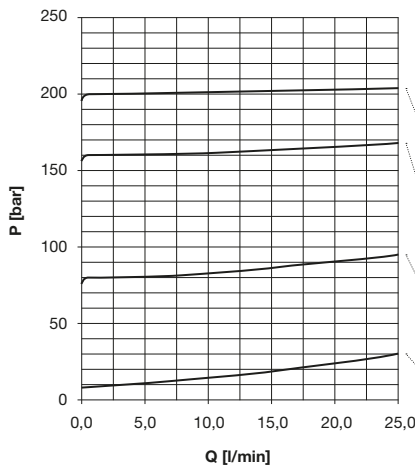
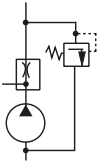
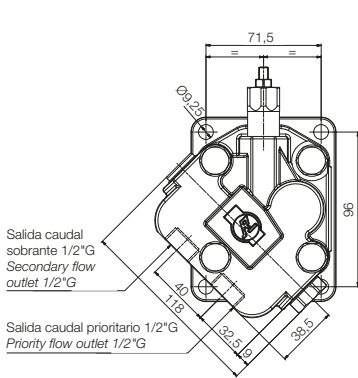


Diagrama presión-caudal válvula limitadora según rango de taraje
Relief valve pressure-flow diagram depending on pressure range

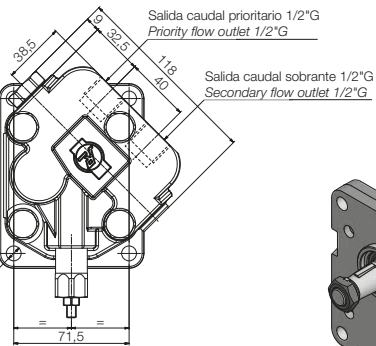
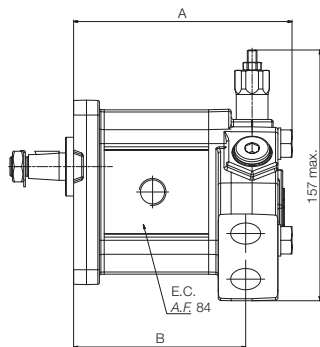


NOTA: Este gráfico ha sido obtenido con un aceite de viscosidad cinemática de 32cSt.
NOTE: The values shown in the above diagram have been obtained using a 32cSt kinematic viscosity oil.

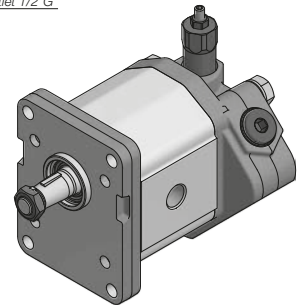
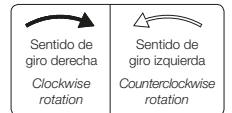
Tapa tipo 10 / Front flange type 10



Bomba giro derecha
Clockwise rotation pump



Bomba giro izquierda
Counterclockwise rotation pump



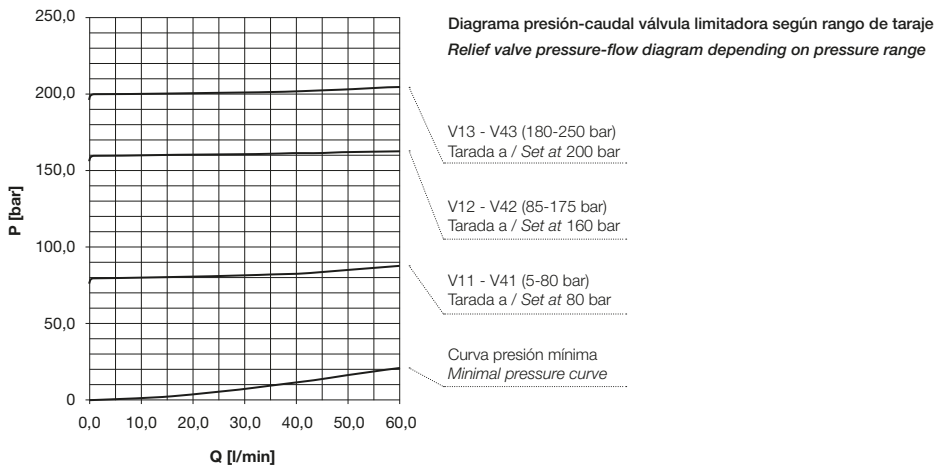
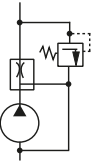
Referencia Reference	Cilindrada cm ³ /rev Displacement cm ³ /rev	A	B	L - Peso kg L - Weight kg	LN - Peso kg LN - Weight kg
1*6DE10R/RC▲V■	4	42,5	117,6	4,4	5,1
1*9DE10R/RC▲V■	6	42,5	121,1	4,6	5,6
1*12DE10R/RC▲V■	8	44,6	124,4	4,7	5,8
1*16DE10R/RC▲V■	10,6	49	127,8	4,9	6,1
1*18DE10R/RC▲V■	12	49	130,3	5,1	6,4
1*22DE10R/RC▲V■	14,6	49	134,6	5,3	6,7
1*24DE10R/RC▲V■	16	49	136,8	5,4	6,8
1*27DE10R/RC▲V■	18	49	140,4	5,7	7,2
1*35DE10R/RC▲V■	23,3	56,5	149,4	6,2	7,9
1*40DE10R/RC▲V■	26,6	64	153,4	6,7	8,5

* L Cuerpo de aluminio / Aluminium body. LN Cuerpo de fundición / Cast iron body. ▲ Caudal prioritario (ver página 9) / Priority flow (see page 9). ■ Modelo de válvula limitadora (ver página 9) / Relief valve model (see page 9).

NOTA: Esta bomba con repartidor de caudal está disponible con cualquiera de las tapas y ejes que se representan en este catálogo, pero solo con cuerpos con tomas R. Consultar con el departamento comercial para otras opciones.
NOTE: This pump with priority flow valve is available with any fixing flange and shaft form shown in this catalogue, but only with pump housings with R ports. For other options, contact the sales department.

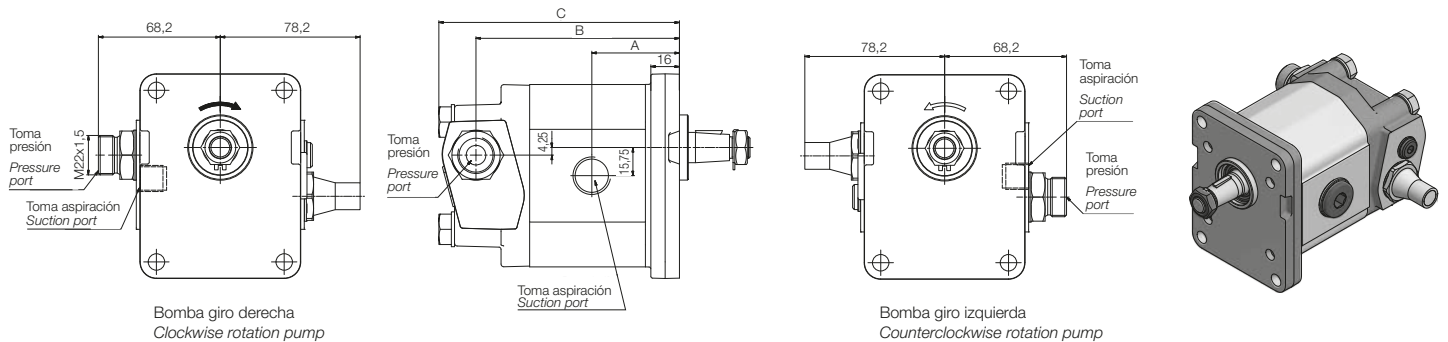
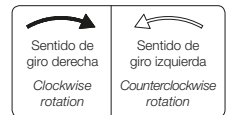
NOTA: Para dimensiones y tipos de tomas disponibles de bombas de giro derecha (D), izquierda (I) o reversible (R), consultar página 13.
NOTE: For dimensions and available port types of clockwise (D), counterclockwise (I) or reversible (R) rotation pumps, see page 13.

VC - Regulador de caudal y limitadora / Flow control valve and relief valve



NOTA: Este gráfico ha sido obtenido con un aceite de viscosidad cinemática de 32cSt.
NOTE: The values shown in the above diagram have been obtained using a 32cSt kinematic viscosity oil.

Tapa tipo 10 / Front flange type 10



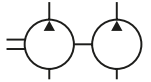
Referencia Reference	Cilindrada cm ³ /rev Displacement cm ³ /rev	A	B	L - Peso kg L - Weight kg	LN - Peso kg LN - Weight kg
1*6DE10R/VC▲V■	4	42,5	118,6	3,8	4,8
1*9DE10R/VC▲V■	6	42,5	122,1	4	5
1*12DE10R/VC▲V■	8	44,6	125,4	4,1	5,2
1*16DE10R/VC▲V■	10,6	49	128,8	4,3	5,5
1*18DE10R/VC▲V■	12	49	131,3	4,5	5,8
1*22DE10R/VC▲V■	14,6	49	135,6	4,7	6,1
1*24DE10R/VC▲V■	16	49	137,8	4,8	6,2
1*27DE10R/VC▲V■	18	49	141,4	5,1	6,6
1*35DE10R/VC▲V■	23,3	56,5	150,4	5,6	7,3
1*40DE10R/VC▲V■	26,6	64	154,4	6,1	7,9

* L Cuerpo de aluminio / Aluminium body. LN Cuerpo de fundición / Cast iron body. ▲ Caudal regulado (ver página 9) / Controlled flow (see page 9). ■ Modelo de válvula limitadora (ver página 9) / Relief valve model (see page 9).

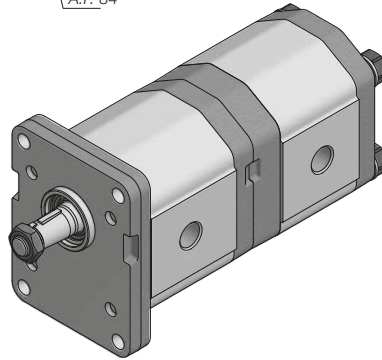
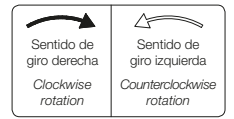
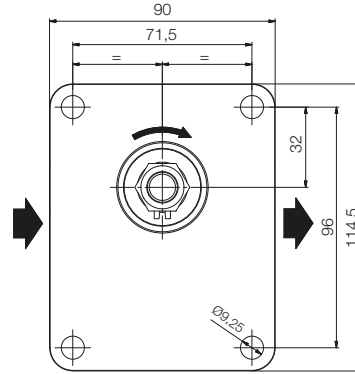
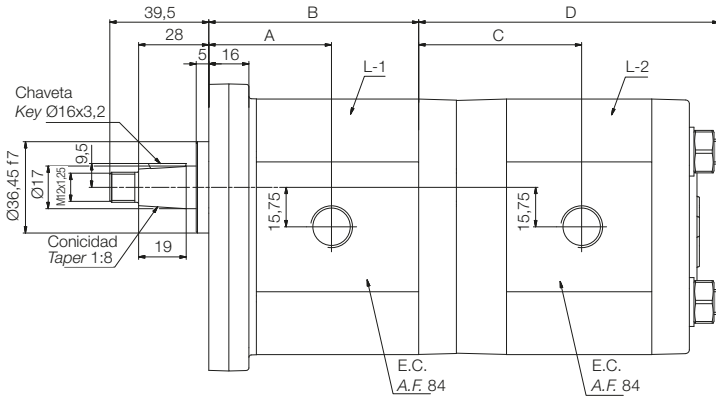
NOTA: Esta bomba con válvula limitadora está disponible con cualquiera de las tapas y ejes que se representan en este catálogo, pero solo con cuerpos con tomas R.
NOTE: This pump with relief valve is available with any fixing flange and shaft form shown in this catalogue, but only with pump housings with R ports.

NOTA: Para dimensiones y tipos de tomas disponibles de bombas de giro derecha (D), izquierda (I) o reversible (R), consultar página 13.
NOTE: For dimensions and available port types of clockwise (D), counterclockwise (I) or reversible (R) rotation pumps, see page 13.

Tapa tipo 10 / Front flange type 10



Eje forma E / Shaft form E



Para montajes de bombas de más de dos etapas, consultar con el departamento comercial. Máximo par de arrastre entre bombas 65 Nm.
For more than two stages pump assemblies, contact the sales department. Maximum driving torque between stages 65 Nm.

La tabla siguiente hace referencia a la etapa frontal (L-1) de la bomba múltiple LM.
The following table refers to the front stage (L-1) of the LM multiple pump.

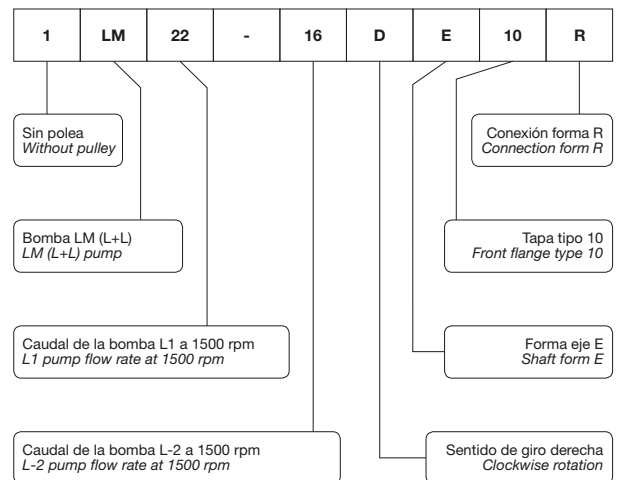
Referencia Reference	Cilindrada Displacement cm ³ /rev	A	B	L-Peso L-Weight kg	LN-Peso LN-Weight kg
1*6-■D▲10R	4	42,5	45,8	2,70	3,68
1*9-■D▲10R	6	42,5	69,3	2,80	3,85
1*12-■D▲10R	8	44,6	72,55	2,90	4,02
1*16-■D▲10R	10,6	49	77	3,00	4,22
1*18-■D▲10R	12	49	79,5	3,10	4,38
1*22-■D▲10R	14,6	49	83,8	3,20	4,57
1*24-■D▲10R	16	49	86	3,30	4,69
1*27-■D▲10R	18	49	89,55	3,40	4,87
1*35-■D▲10R	23,3	56,5	98,55	3,50	5,17
1*40-■D▲10R	26,6	64	102,55	3,70	5,47

* LM Cuerpo de aluminio / Aluminium body. LNM Cuerpo de fundición / Cast iron body.
■ Caudal etapa posterior (L-2). Ver tabla siguiente. / Rear stage flow (L-2). See following table.
▲ Forma de eje / Shaft form.

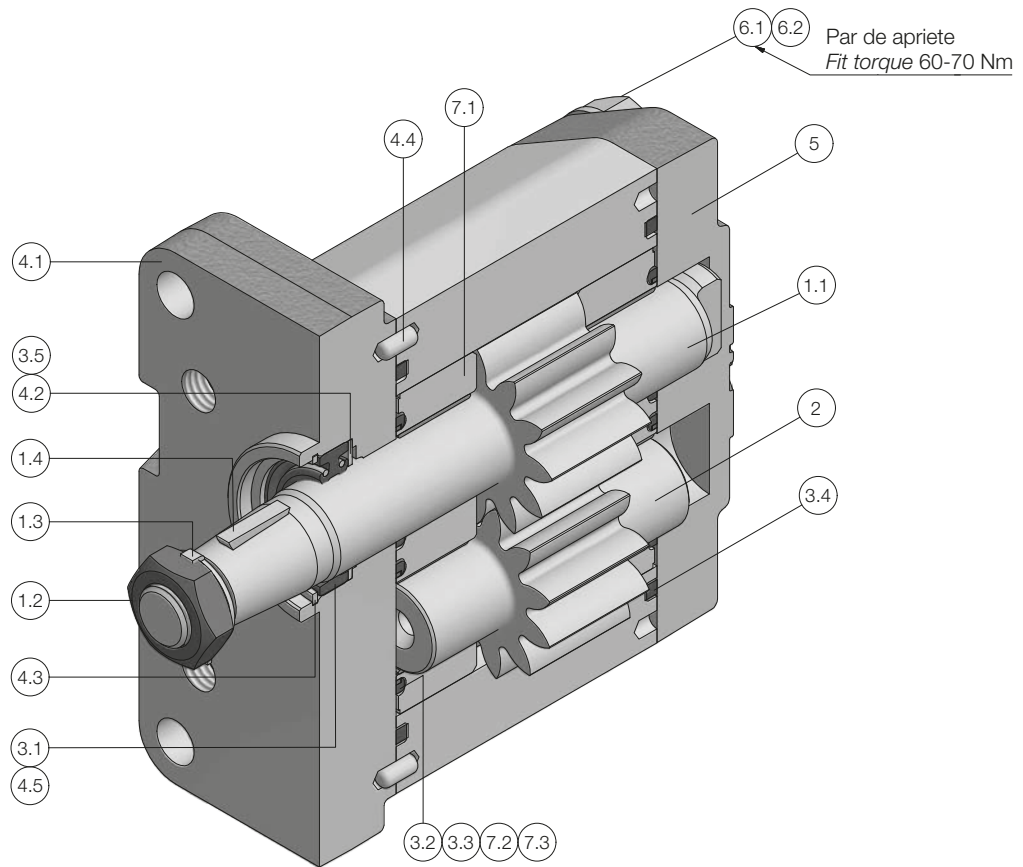
La tabla siguiente hace referencia a la etapa posterior (L-2) de la bomba múltiple LM.
The following table refers to the rear stage (L-2) of the LM multiple pump.

■	Cilindrada Displacement cm ³ /rev	A	B	L-Peso L-Weight kg	LN-Peso LN-Weight kg
6	4	58,5	99,8	3,20	4,18
9	6	58,5	104,3	3,30	4,35
12	8	60,6	107,4	3,40	4,52
16	10,6	65	112,1	3,50	4,72
18	12	65	113,7	3,60	4,88
22	14,6	65	120	3,70	5,07
24	16	65	122,2	3,80	5,19
27	18	65	124,7	3,90	5,37
35	23,3	72,5	133,7	4,10	5,77
40	26,6	80	137,7	4,30	6,07

Ejemplo referencia comercial bomba LM Part number example LM pump



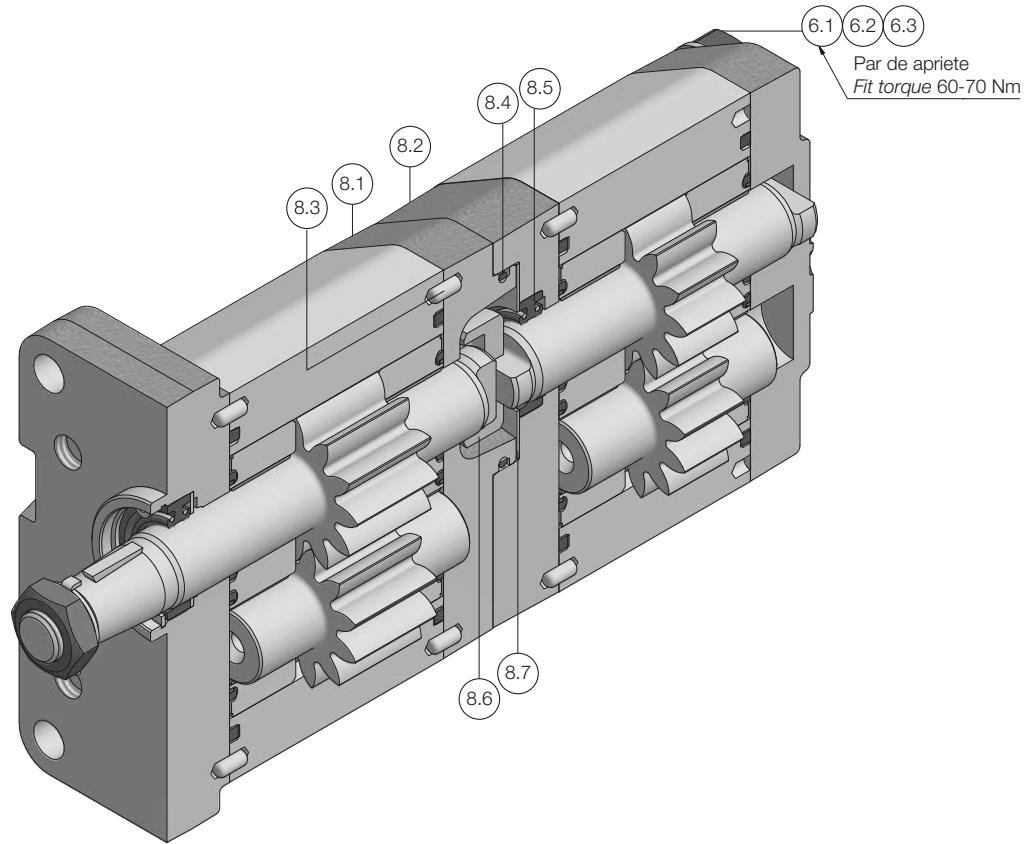
NOTA: Para dimensiones y tipos de tomas disponibles de bombas de giro derecha (D), izquierda (I) o reversible (R), consultar página 13.
NOTE: For dimensions and available port types of clockwise (D), counterclockwise (I) or reversible (R) rotation pumps, see page 13.



Nº de kit Kit number	Descripción Description	Piezas Parts
1	Kit eje motriz Drive shaft kit	
2	Eje conducido Driven shaft	
3	Kit juntas Seals kit	
4	Kit tapa delantera Front flange kit	

Nº de kit Kit number	Descripción Description	Piezas Parts
5	Tapa posterior Back cover	
6	Kit tornillos fijación Fixing screws kit	
7	Kit cojinetes apoyo Bearing assemblies kit	

NOTA: Consultar las referencias disponibles con el departamento comercial.
NOTE: For available references contact the sales department.

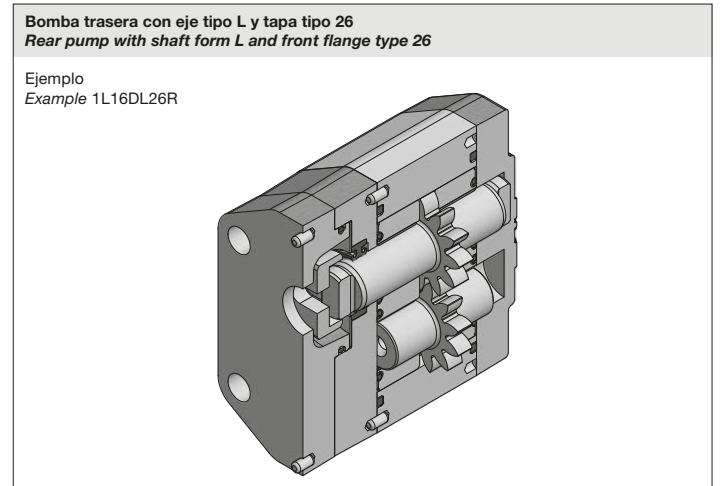
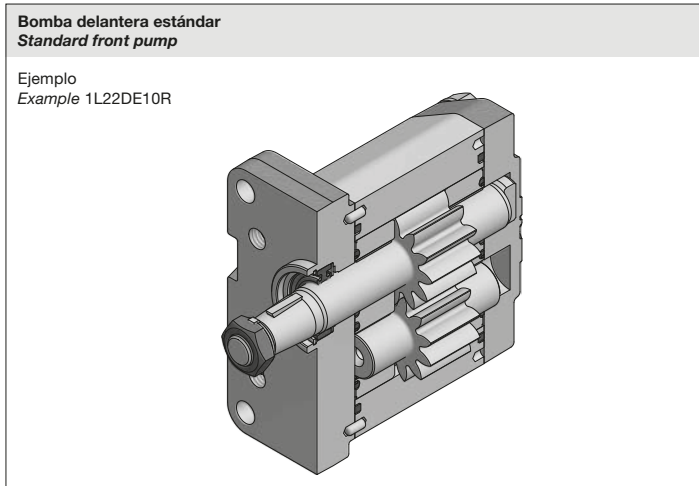


Nº de kit Kit number	Descripción Description	Piezas Parts
6	Kit espárragos fijación Fixing rods kit	

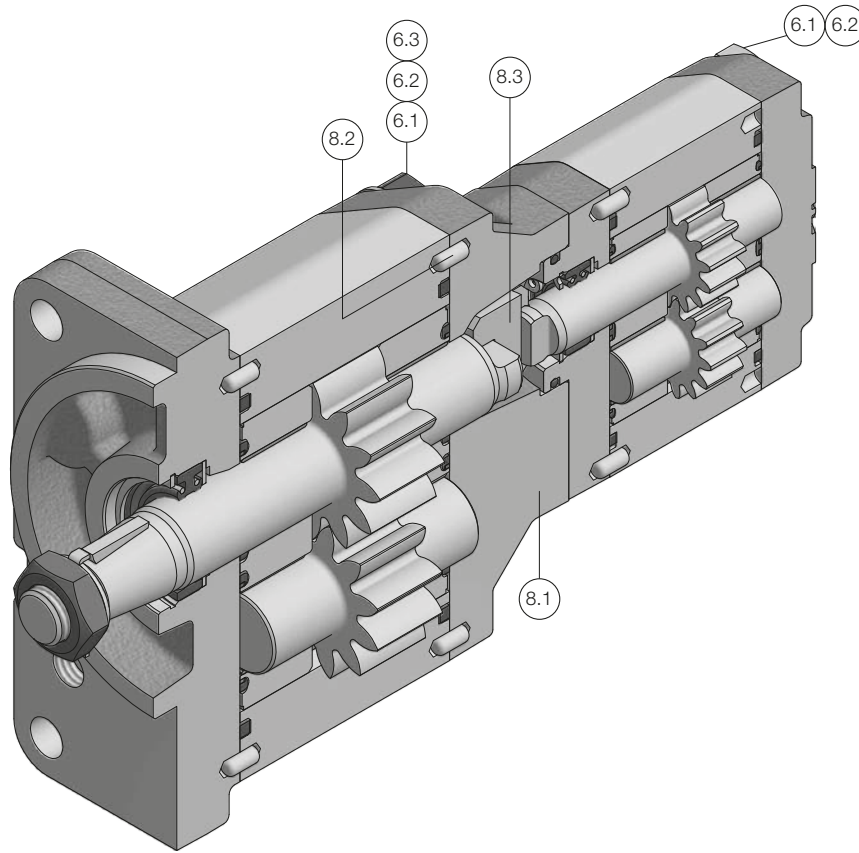
Nº de kit Kit number	Descripción Description	Piezas Parts
8	Kit tapas intermedias Intermediate flanges kit	

NOTA: Se puede crear una bomba doble LM uniendo una bomba de referencia estándar con una bomba estándar con eje tipo L y tapa frontal tipo 26. Se ofrece el kit de tapas intermedias y el kit del eje tipo L para poder transformar la bomba.

NOTE: A LM double pump can be assembled from a pump with standard reference and a pump with shaft form L and front flange type 26. The intermediate flanges kit and the L shaft kit are offered in order to transform the pump.



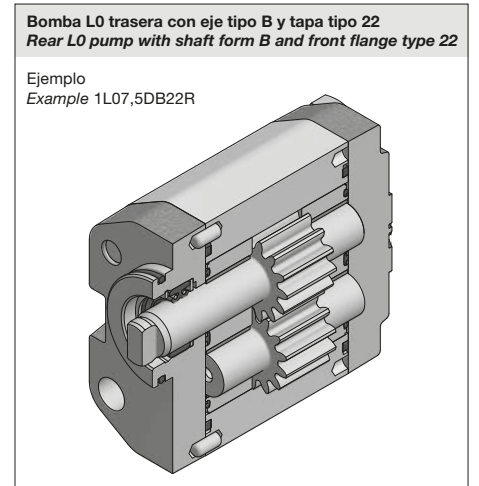
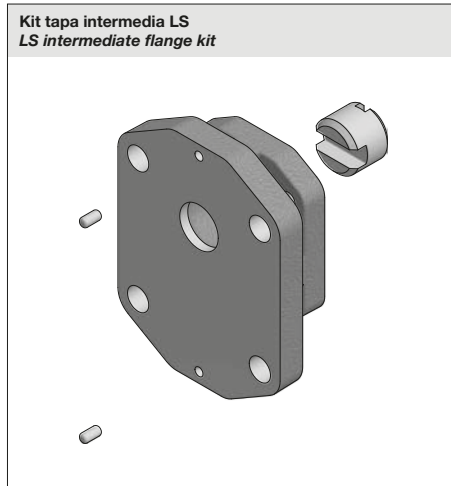
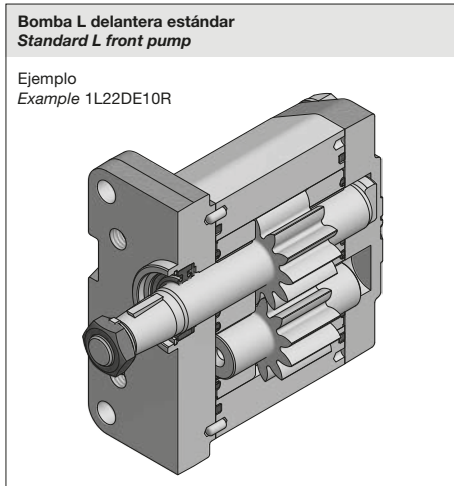
NOTA: Consultar las referencias disponibles con el departamento comercial. / **NOTE:** For available references contact the sales department.



Nº de kit Kit number	Descripción Description	Piezas Parts
8	Kit tapa intermedia Intermediate flange kit	

NOTA: Se puede crear una bomba doble LS uniendo una bomba L de referencia estándar, un kit de tapa intermedia y una bomba L0 estándar con eje tipo B y tapa frontal tipo 24 (tapa tipo 22 + tornillos de fijación bomba posterior).

NOTE: A LS double pump can be assembled from a L pump with standard reference, an intermediate flange kit and a standard L0 pump with shaft form B and front flange type 24 (front flange type 22 + rear pump fixing screws).



NOTA: Consultar las referencias disponibles con el departamento comercial. / **NOTE:** For available references contact the sales department.

Roquet
making moves

Roquet
making moves
www.roquetgroup.com