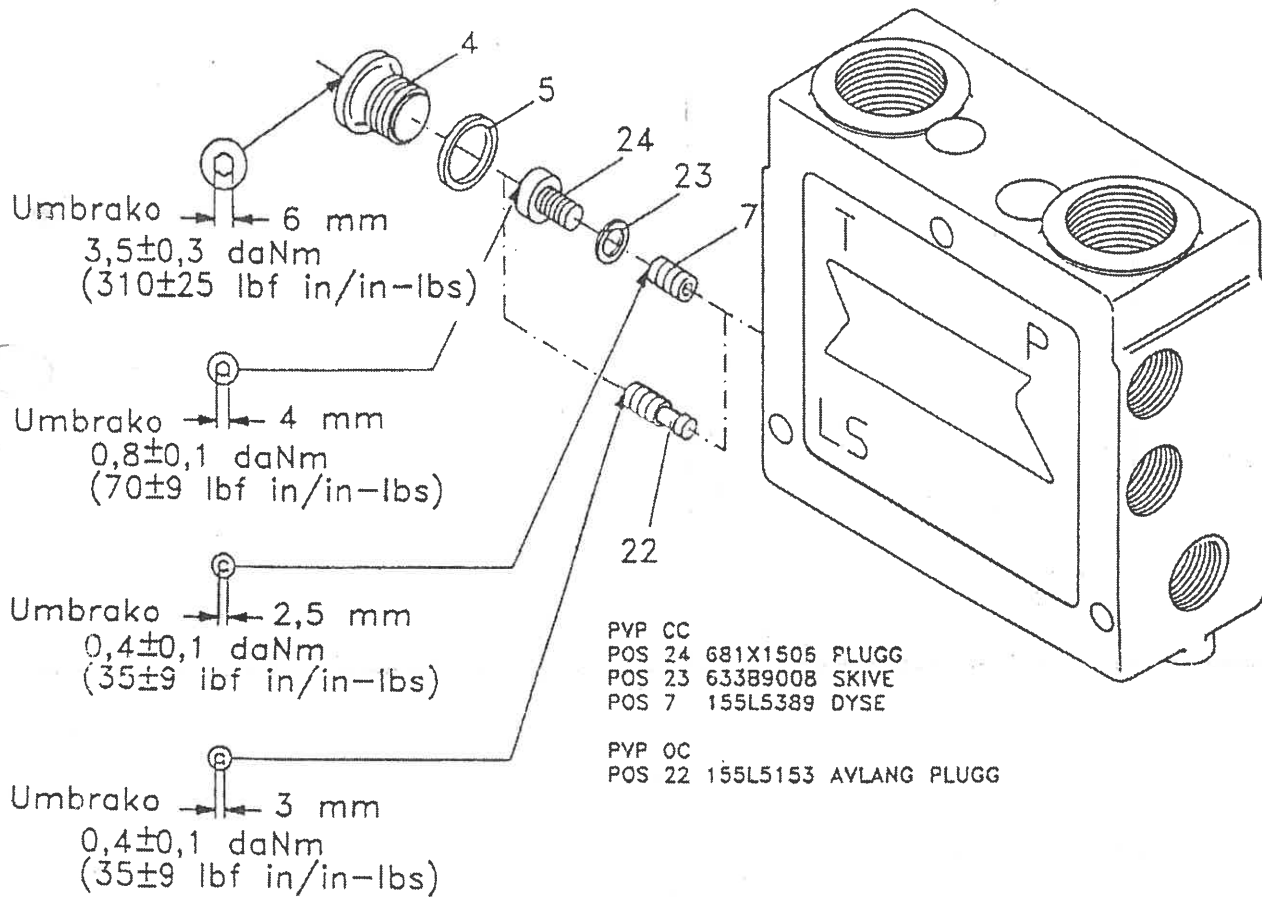


# PVG 32 PUMPESIDEMODUL PVP

PVP OC (ÅPENT SENTER I SYSTEMER MED FAST PUMPE)

PVP CC (LUKKET SENTER I SYSTEMER MED VARIABEL PUMPE)



## OMBYGGING FRA LUKKET SENTER TIL ÅPENT SENTER

- FJERN PLUGG (POS 24), SKIVE (POS 23) OG DYSE (POS 7) FRA LS KANALEN.
- ERSTATT DISSE MED AVLANG PLUGG (POS 22)

## OMBYGGING FRA ÅPENT SENTER TIL LUKKET SENTER

- FJERN AVLANG PLUGG (POS 22) FRA LS KANALEN.
- ERSTATT DENNE MED PLUGG (POS 24), SKIVE (POS 23) OG DYSE (POS 7).