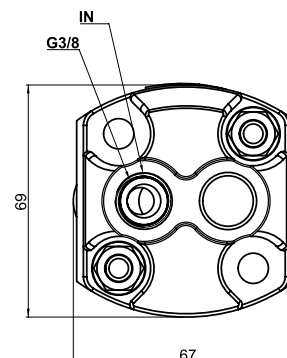
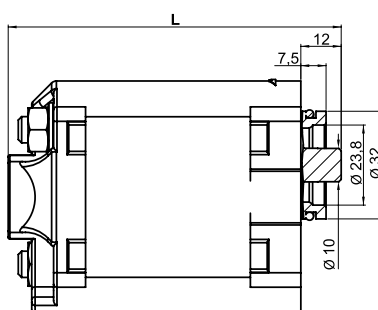
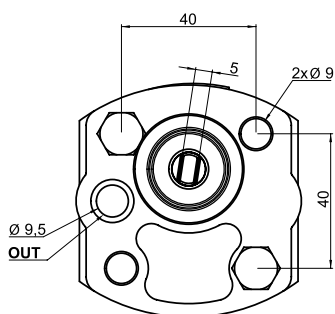


**CARATTERISTICHE PRINCIPALI**

Temperatura olio	-15 / + 80°C
Pressione di aspirazione	0,7 < P < 3,0 bar (pressione assoluta)
Coppia serraggio viti	25 Nm
Definizioni di pressioni	Pressione di picco: ciclo 2 s ON
	Pressione intermittente: ciclo 20 s ON
	Pressione continua: ciclo sempre ON

**CODICE PARLANTE**

PSA1	Serie Pompa:	Pompa ad ingranaggi serie PSA1
A	Cilindrata:	Vedi codice cilindrata in tabella



**GAMMA DISPONIBILE**

CODICE CILINDRATA	CILINDRATA NOMINALE (cc/giro)	PRESSIONE NOMINALE (bar)	PRESSIONE DI PICCO (bar)	VELOCITÀ MASSIMA (giri/min)	L (mm)	VITI (mm)	CODICE COMPONENTE	PESO (kg)
A	1,00	200	280	4000	73,5	M8X75	13B1W2D2ABBX	0,7
B	1,20	200	280	4000	75,0	M8X75	13B1W2D2BBBX	0,7
C	1,60	200	280	4000	76,5	M8X75	13B1W2D2CBBX	0,8
D	2,00	200	280	4000	78,0	M8X80	13B1W2D2EBBX	0,8
E	2,50	200	280	4000	80,0	M8X80	13B1W2D2GBBX	0,8
F	3,20	200	280	4000	83,0	M8X80	13B1W2D2JBBX	0,9
G	3,70	180	260	3600	85,0	M8X85	13B1W2D2KBBX	0,9
H	4,20	180	260	3600	87,0	M8X85	13B1W2D2MBBX	0,9
I	5,00	140	230	3000	90,0	M8X90	13B1W2D2NBBX	0,9
J	6,00	140	230	3000	93,5	M8X95	13B1W2D2QBBX	1,0

Note: 1) Le pompe vengono fornite con viti e rondelle per il fissaggio.  
 2) Senso di rotazione standard: rotazione antioraria da lato albero. Possono essere fornite pompe con rotazione oraria su richiesta. Chiedere al nostro ufficio vendite.  
 3) Apposite rondelle possono essere utilizzate per adattare la lunghezza delle viti.