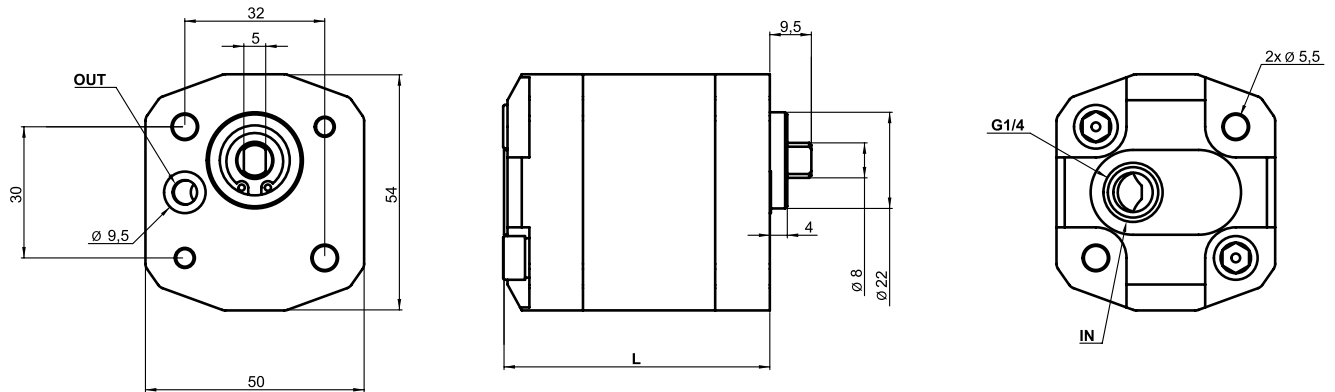


**CARATTERISTICHE PRINCIPALI**

Temperatura olio	-15 / + 80°C
Pressione di aspirazione	0,7 < P < 3,0 Bar (pressione assoluta)
Coppia serraggio viti	25 Nm
Definizioni di pressioni	Pressione di picco: ciclo 2 s ON
	Pressione intermittente: ciclo 20 s ON
	Pressione continua: ciclo sempre ON

**CODICE PARLANTE**

PSO	Serie Pompa:	Pompa ad ingranaggi serie PSO
A	Cilindrata:	Vedi codice cilindrata in tabella



**GAMMA DISPONIBILE**

CODICE CILINDRATA	CILINDRATA NOMINALE (cc/giro)	PRESSIONE NOMINALE (bar)	PRESSIONE DI PICCO (bar)	VELOCITÀ MASSIMA (giri/min)	L (mm)	VITI (mm)	CODICE COMPONENTE	PESO (kg)
A	0,25	200	220	3500	60,8	M5X55	13B0M2D2BBBD	0,4
B	0,30	200	220	3500	61,2	M5X60	13B0M2D2CBBD	0,4
C	0,38	200	220	3500	62,3	M5X60	13B0M2D2DBBD	0,4
D	0,50	200	220	3500	63,0	M5X65	13B0M2D2FBBD	0,4
E	0,75	200	220	3500	65,3	M5X65	13B0M2D2GBBD	0,4
F	1,00	200	220	3500	67,5	M5X65	13B0M2D2HBBD	0,4
G	1,25	200	220	3500	69,7	M5X70	13B0M2D2LBBD	0,4
H	1,50	175	195	2500	72,0	M5X75	13B0M2D2PBBD	0,5
I	1,75	160	175	2500	74,2	M5X75	13B0M2D2QBBD	0,5
J	2,00	160	175	2000	76,4	M5X80	13B0M2D2SBBD	0,5

- Note: 1) Le pompe vengono fornite con viti e rondelle per il fissaggio.  
 2) Senso di rotazione standard: rotazione antioraria da lato albero. Possono essere fornite pompe con rotazione oraria su richiesta. Chiedere al nostro ufficio vendite.  
 3) Apposite rondelle possono essere utilizzate per adattare la lunghezza delle viti.  
 4) Le pompe Gr.0 necessitano di una flangia di adattamento (cod. 1201PF0054AH) per il montaggio sui corpi centrali H00, H0A e H0A1.