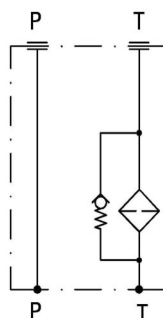


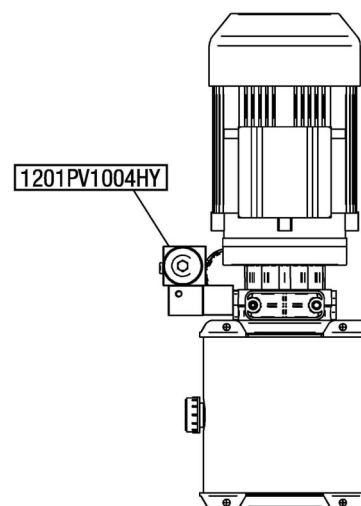
**CARATTERISTICHE PRINCIPALI**

Pressione apertura valvola	1 bar
Portata massima	16 l/min
Grado di filtrazione	15 µ
Temperatura olio	-30 / +80 °C
Viti di fissaggio	2 viti/tiranti M8 classe acciaio 8.8 o superiore
Coppia di serraggio viti	24 Nm

**SCHEMA IDRAULICO**



**ESEMPIO DI MONTAGGIO**



**GAMMA DISPONIBILE**

DESCRIZIONE	CODICE COMPONENTE	CODICE PARLANTE	PESO (kg)
BLOCCO MODULARE CON FILTRAGGIO SU T	1201PV1004HY	PV1004	2,2

Note: 1) Il codice componente 1201PV1004HY è completo solamente di guarnizioni 1,78x14,00, filtro olio avvitabile (cod. 56233A11F02F) e tappo cilindrico e.i. da 1/8" BSPP (090T80ITDG01).  
2) **Attenzione!** Non utilizzare barre filettate con resistenza inferiore alla 8.8.