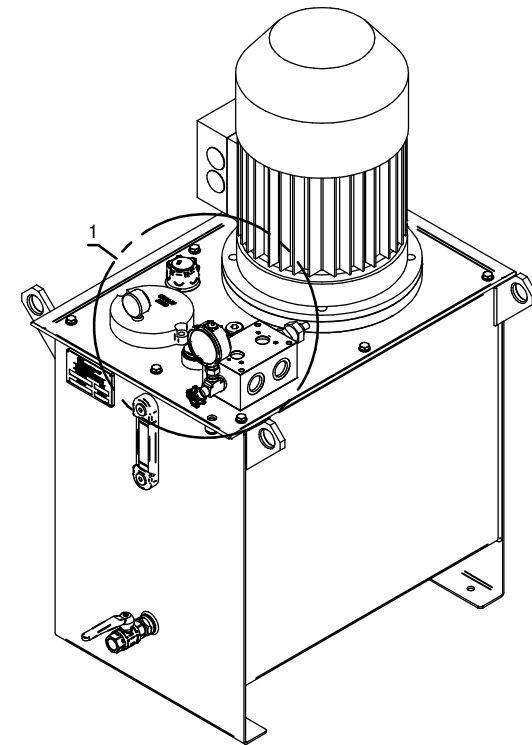


DETTAGLIO 1



- The dimensions shown in this drawing are intended nominal; they may differ, even if only slightly, from the real dimensions of the power pack.  
 - Le quote riportate nel presente disegno sono da intendersi nominali, possono discostarsi, anche se di poco, dalle reali dimensioni della centrale.

Disegnato	Controllato ed approvato
Data	12/11/2018
Firma	Ganassin A. VANGELISTA A.



POWER PACK HY12 MOD. 7087

Nome file 6100007087EE.asm Software utilizzato Solid Edge S17



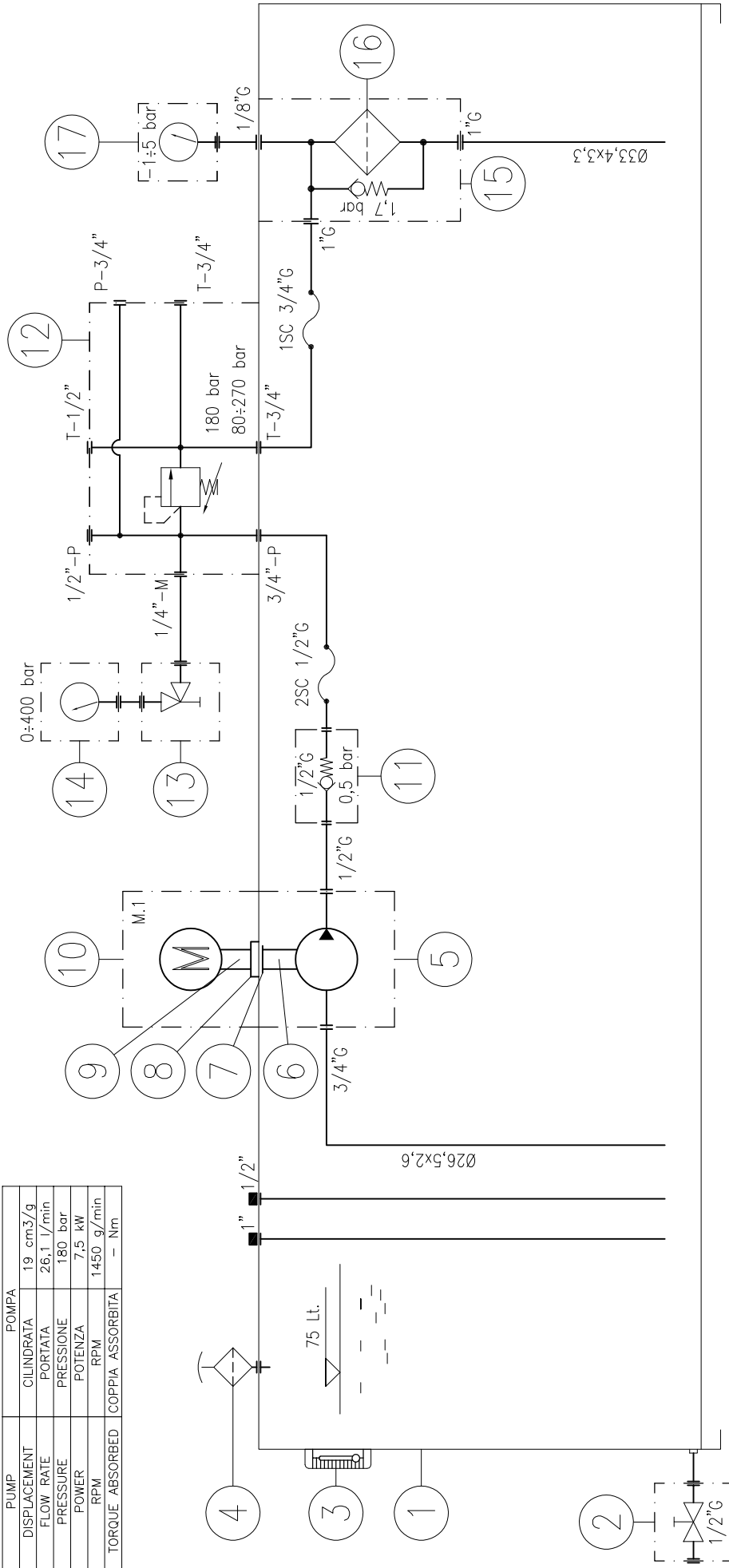
IL DISEGNO NON E' IN SCALA ATTENERSI ALLE QUOTE RIPORTATE

6100007087EE

PROPRIETA' PRIVATA. SONO PROIBITE RIPRODUZIONI E/O UTILIZZAZIONI DI QUESTO DISEGNO SENZA LA PREVENTIVA AUTORIZZAZIONE SCRITTA DELLA DITTA

AC MOTOR	MOTORE AC
POWER	POTENZA 7,5 kW
POLES NUMBER	N° POLI 4
VOLTAGE	TENSIONE 230-400 V
FREQUENCY	FREQUENZA 50-60 Hz
RPM	RPM 1450 g/min
FRAME	FORMA B14
TORQUE	COPPIA - Nm

PUMP	POMPA
DISPLACEMENT	CILINDRATA 19 cm <sup>3</sup> /g
FLOW RATE	PORTATA 26,1 l/min
PRESSURE	PRESSIONE 180 bar
POWER	POTENZA 7,5 kW
RPM	RPM 1450 g/min
TORQUE ABSORBED	COPPIA ASSORBITA - Nm



DATA TABLE	TABELLA DATI
COILS VOLTAGE	TENSIONE BOBINE -
OPERATING PRESSURE	PRESSIONE MAX 180 bar

DISEGNATO/ designed	DISEGNO/ design
G. A.	SI-14361
CONTROLLATO/ checked	CODICE/ code
V. A.	6100007087EE
DATA/ date	08/11/2018
SCHEMA OLEODINAMICO HYDRAULIC DIAGRAM	


**Hydroven**  
 Hydraulic Energy  
 A MEMBER OF  

 MATEOTTI

VIA MATEOTTI, 2 - 36066 TEZZE SUL BRENTA (VI) ITALY  
 TEL. +39 0424.539381 FAX +39 0424.89642  
 INFO@HYDROVEN.COM WWW.HYDROVEN.COM

E' vietata la riproduzione, anche solo parziale, del disegno se non espressamente autorizzato dalla Ditta Hydroven S.r.l.  
 Reproduction, either in whole or in part, of the item drawing is forbidden if not authorized by Hydroven S.r.l.