

1 2 3 4 5 6

A

B

C

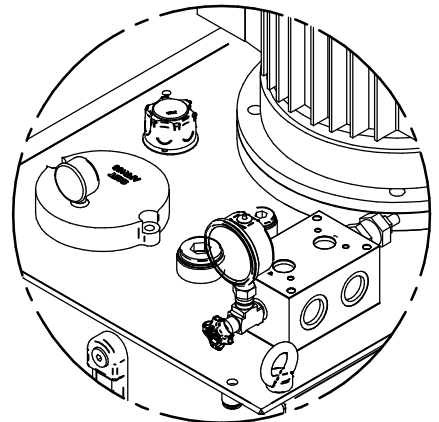
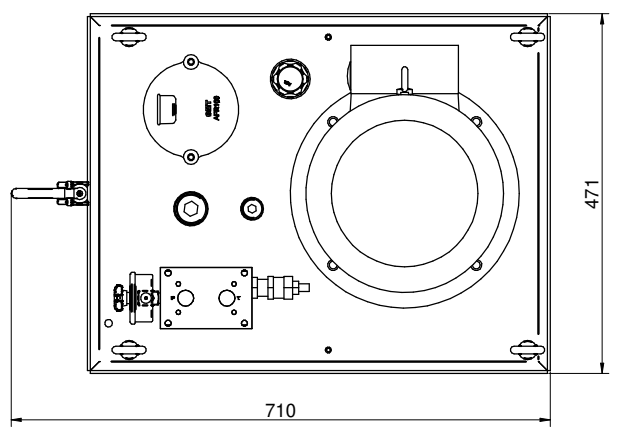
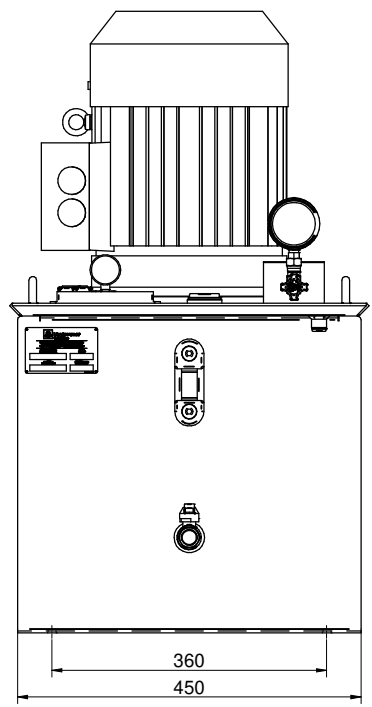
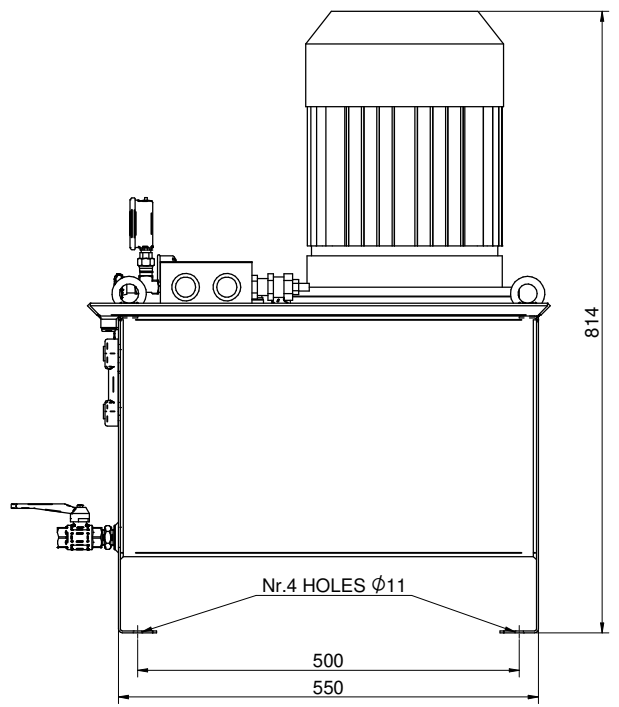
D

A

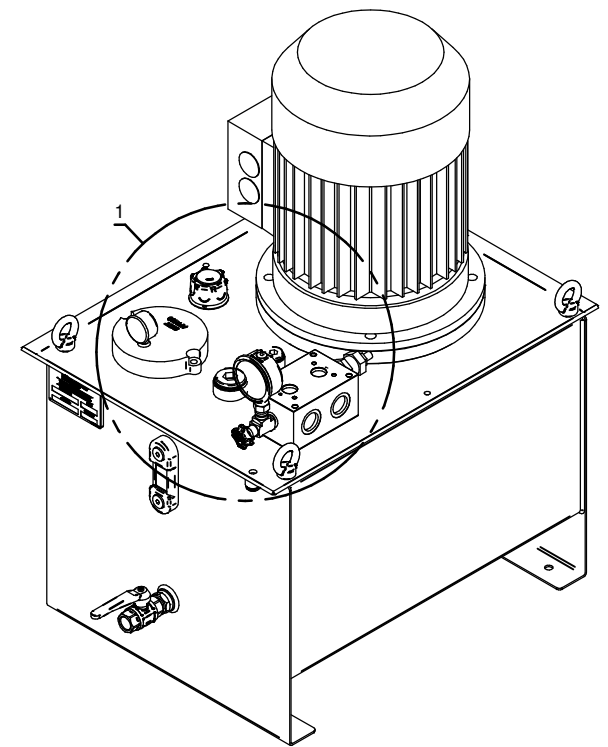
B

C

D



DETTAGLIO 1



- The dimensions shown in this drawing are intended nominal; they may differ, even if only slightly, from the real dimensions of the power pack.  
 - Le quote riportate nel presente disegno sono da intendersi nominali, possono discostarsi, anche se di poco, dalle reali dimensioni della centrale.

Disegnato	Controllato ed approvato
Data	12/11/2018
Firma	Ganassin A.


**POWER PACK HY12 MOD. 7086**

Nome file  
6100007086EE.asm

Software utilizzato  
Solid Edge S18



IL DISEGNO NON È IN SCALA. ATTENERSI ALLE QUOTE RIPORTATE.

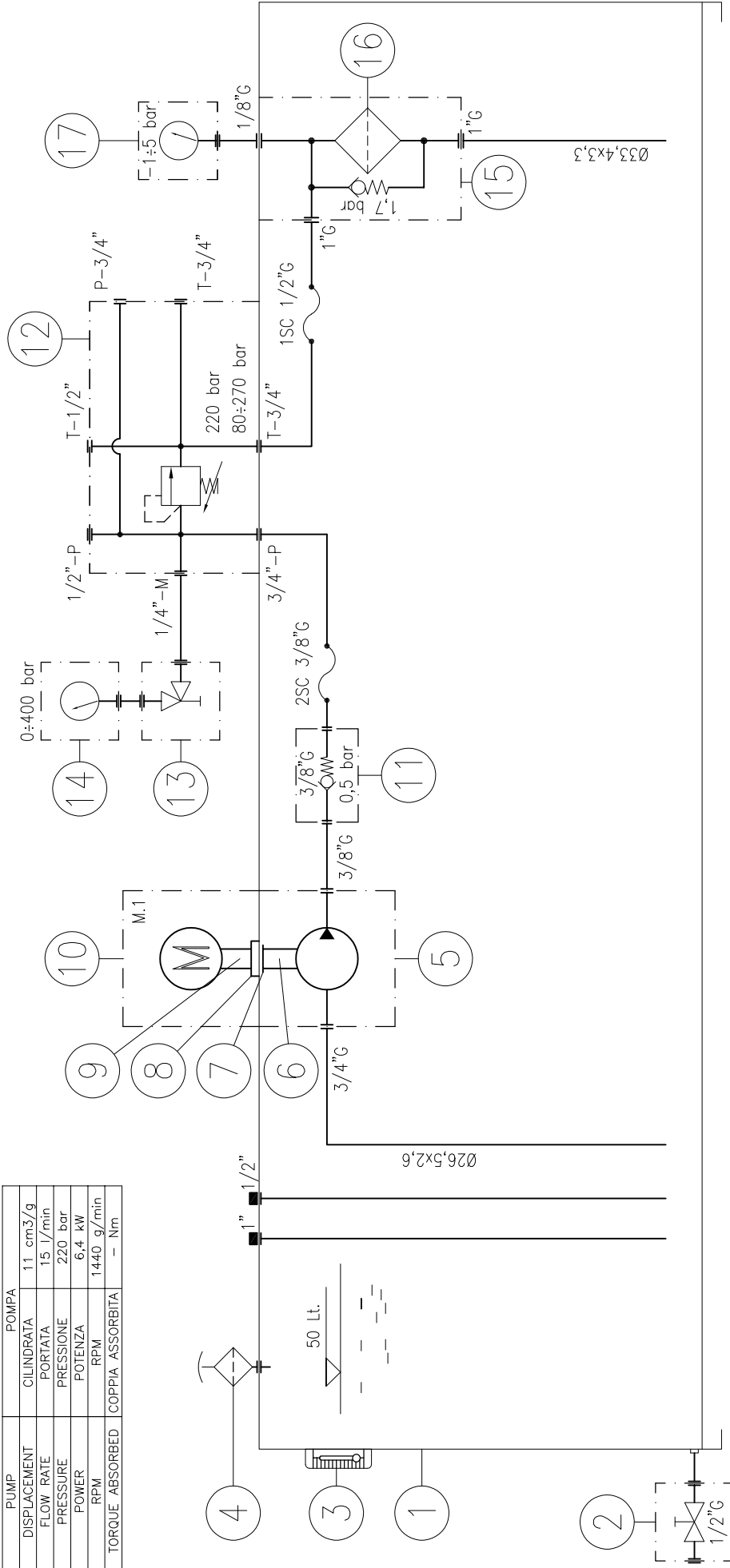
6100007086EE

PROPRIETÀ PRIVATA. SONO PROIBITE RIPRODUZIONI E/O UTILIZZAZIONI DI QUESTO DISEGNO SENZA LA PREVENTIVA AUTORIZZAZIONE SCRITTA DELLA DITTA

1 2 3 4 5 6

AC MOTOR	MOTORE AC
POWER	POTENZA
POLES NUMBER	N° POLI
VOLTAGE	TENSIONE
FREQUENCY	FREQUENZA
RPM	RPM
FRAME	FORMA
TORQUE	COPPIA

PUMP	POMPA
DISPLACEMENT	CILINDRATA
FLOW RATE	PORTATA
PRESSURE	PRESSIONE
POWER	POTENZA
RPM	RPM
TORQUE ABSORBED	COPPIA ASSORBITA



DATA TABLE	TABELLA DATI
COILS VOLTAGE	TENSIONE BOBINE
OPERATING PRESSURE	PRESSIONE MAX

DESIGNATO/designed	DESIGNO/design
G. A.	SI-14360
CONTROLLATO/checked	CODICE/code
V. A.	6100007086EE
DATA/date	08/11/2018
SCHEMA OLEODINAMICO HYDRAULIC DIAGRAM	

**Hydroven**  
Hydraulic Energy

A MEMBER OF

VIA MATEOTTI, 2 - 36066 TEZZE SUL BRENTA (VI) ITALY  
TEL. +39 0424.539381 FAX +39 0424.89642  
INFO@HYDROVEN.COM WWW.HYDROVEN.COM

E' vietata la riproduzione, anche solo parziale, del disegno se non espressamente autorizzato dalla Ditta Hydroven S.r.l.  
Reproduction, either in whole or in part, of the item drawing is forbidden if not authorized by Hydroven S.r.l.