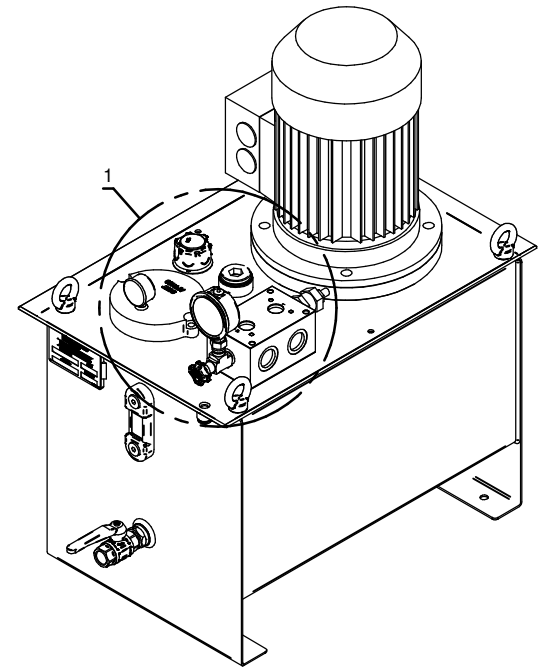


DETTAGLIO 1



- The dimensions shown in this drawing are intended nominal; they may differ, even if only slightly, from the real dimensions of the power pack.
 - Le quote riportate nel presente disegno sono da intendersi nominali, possono discostarsi, anche se di poco, dalle reali dimensioni della centrale.

Disegnato	Controllato ed approvato
Data	12/11/2018
Firma	Ganassin A. VANGELISTA A.



POWER PACK HY12 MOD. 7085

Nome file
6100007085EE.asm

Software utilizzato
Solid Edge S10



IL DISEGNO NON È IN SCALA. ATTENERSI ALLE QUOTE RIPORTATE.

6100007085EE

PROPRIETÀ PRIVATA. SONO PROIBITE RIPRODUZIONI E/O UTILIZZAZIONI DI QUESTO DISEGNO SENZA LA PREVENTIVA AUTORIZZAZIONE SCRITTA DELLA DITTA

