



Rubinetterie Italiane Velatta SpA

————— since 1950 —————

>> **YOU need the BEST**

giada

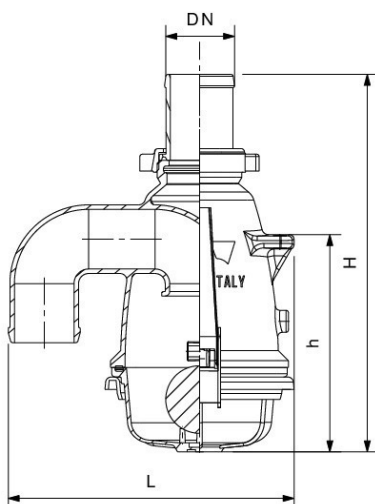
Series



RIV 360

Sifone in alluminio
 con portagomma diritto

» Disegni tecnici e tavole



DN	Codice	H	h	L	PN	KG	P/box
60	050360000055	340	195	270	3bar - 45psi	2,935	1

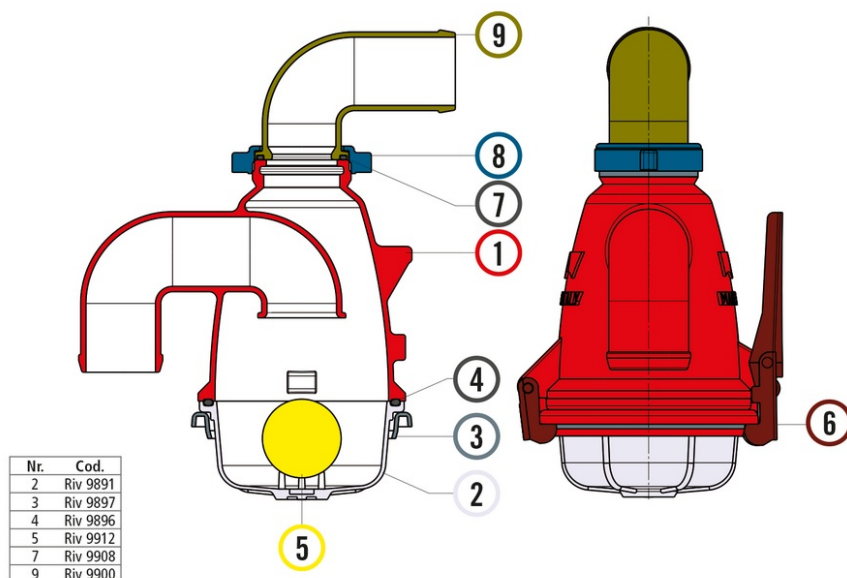
>> **Vantaggi**

Il sistema con aggancio rapido consente una rapida e pratica operazione di pulizia del sifone.



>> Dati tecnici

RIV 340



Materiali			
1	Corpo	Alluminio	EN AB 46100
2	Coppa	Policarbonato	
3	Anello	Acciaio	Zincato
4	O-Ring	NBR	
5	Sfera	EPDM	Nucleo legno
6	Agganci	Acciaio	Zincati
7	O-Ring	NBR	
8	Girello	Ottone	CW617N
9	Portagomma	Alluminio	EN AB 46100

Nr.	Cod.
2	Riv 9891
3	Riv 9897
4	Riv 9896
5	Riv 9912
7	Riv 9908
9	Riv 9900

Attacco	Portagomma
Limite	0°C (+32°F) in assenza di liquido +90°C (+194°F)
Note	La pressione max. di utilizzo (PN) si intende a temperatura ambiente di circa 23°C.

» Altri Prodotti



RIV 340

Sifone in alluminio
con portagomma curvo



RIV 342

Sifone in alluminio
con portagomma curvo e rubinetto
di scarico



RIV 362

Sifone in alluminio
con portagomma dritto e rubinetto
di scarico