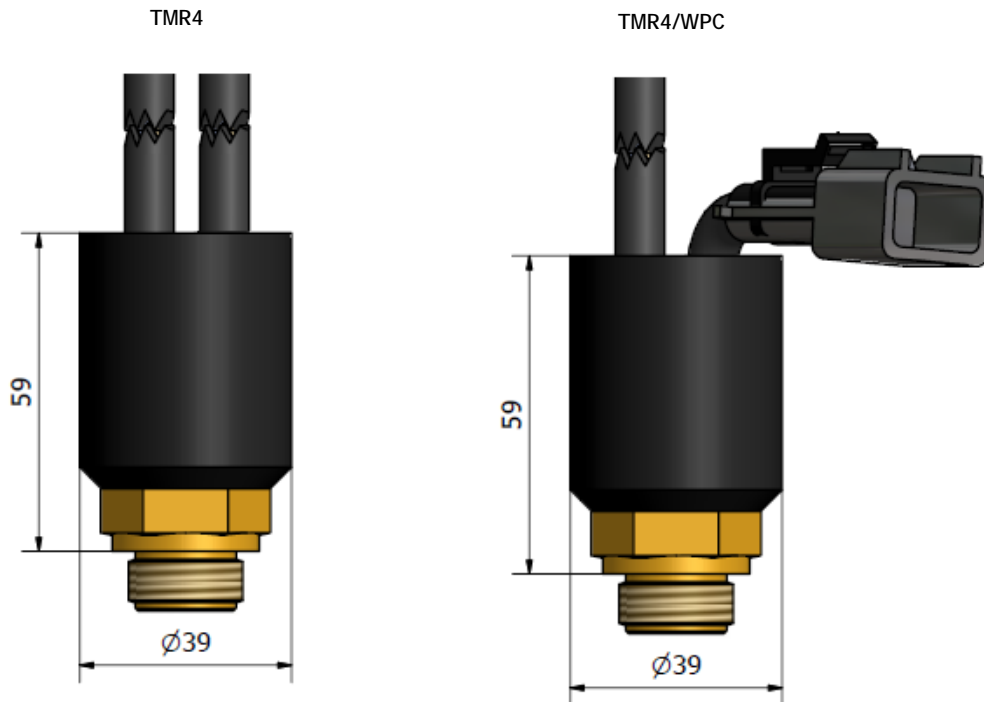


Caratteristiche Tecniche:

- Temperatura d'impiego: -20°C ÷ +120°C
- Valore fisso d'isteresi: -12° C del valore impostato
- Precisione d'intervento: ± 3.5° C
- Gradiente di temperatura max: 1°C/min
- Peso: 0.75 Kg
- Corpo: in ottone esagonale CH27 con guarnizione DIN integrata e protezione esterna del corpo in PVC
- Caratteristiche elettriche:
 - Protezione elettrica secondo norme DIN 40050, IP67
 - Massimo carico sui contatti: 30 A
 - Voltaggio nominale della bobina: 24 VDC
 - Connessione diretta ai componenti che devono essere comandati
- Cablaggio standard: n.2 cavi 2x2.5 mm² lunghi 1.5m senza connettori
- Garanzia: vedi pagina dedicata
- Parti di ricambio: vedi pagina dedicata
- Disponibile:
 - Connessioni elettriche speciali (DT04, DT062S WPC, ecc...)
 - Valori di isteresi speciali
 - CU-TR per mercato russo
 - Differenti valori di settaggio temperatura
 - TMRS: con partenza in soft start di 5" da 0 alla massima velocità

Technical Features:

- Working temperature: -20°C ÷ +120°C
- Fixed hysteresis value: -12° C of the setting value
- Switching accuracy: ± 3.5° C
- Max temperature gradient: 1°C/min
- Weight: 0.75 Kg
- Body: in brass hexagonal, KEY27 with integral seal DIN and external protection for body in PVC
- Electric Features:
 - Electric protection according to DIN 40050, IP67
 - Maximum switching current: 30 A
 - Nominal Coil Voltage: 24 VDC
 - Direct connection to the component that must be controlled
- Standard electric wiring: with two cable 2x2.5 mm² with 1.5m of length without connectors
- Warranty: see dedicated page
- Spare parts: see dedicated page
- Also Available:
 - Special electrical connection (DT04, DT062S WPC, etc...)
 - Special value of hysteresis
 - CU-TR for Russian market
 - Different setting temperatures values
 - TMRS: with soft start in 5" from 0 to maximum speed



| TMR4. | | | | | / ... | |
|---------|----------|---------------------------|-------|--|-----------------------|---|
| Tipo | | Punto fisso di intervento | P max | Tipo di contatto elettrico | Connessione idraulica | Tipologia di esecuzione |
| Type | | Fix operating point | P max | Type of electric contact | Hydraulic connection | Type of execution |
| | | °C | Bar | | | |
| TMR44 | TMRS44 | 40 | 200 | C NC NC Se omissio indica contatto NA If omitted means NO contact | 1 ½" BSP-M | 12V se omissio indica esecuzione standard 24V If omitted means 24V standard execution |
| TMR45 | TMRS45 | 50 | | | | |
| TMR46 | TMRS46 | 60 | | | | |
| TMR47 | TMRS47 | 70 | | | | |
| TMR48 | TMRS48 | 80 | | | | |
| TMR49 | TMRS49 | 90 | | | | |
| TMR49.0 | TMRS49.0 | 100 | | | | |
| TMR49.1 | TMRS49.1 | 110 | | | 3 M22x1.5-M | |