

POMPE EVERFLO

EVERFLO PUMPS

POMPES EVERFLO

BOMBAS EVERFLO

PUMPEN EVERFLO



EF 1200



EF 2200



EF 3000



EF 4000



EF 5500 - 12V



EF 5500 - 24V



EF 7000 - 12V



EF 7000 - 24V

Piccola irrorazione e diserbo interfilare, giardinaggio, igiene e pulizia di caravan e barche, trattamenti di spazi verdi, disinfezione di veicoli e aziende agricole.

For small spraying jobs and inter-row weeding, gardening, sanitizing and cleaning caravans and boats, treating lawns and green areas, disinfecting vehicles and farms.

Petite pulvérisation et traitement de désherbage entre les files, jardinage, hygiène et nettoyage de caravanes et bateaux, traitement d'espaces verts, assainissement de véhicules et de fermes agricoles.

Pequeña rociadura y tratamiento interfilas con herbicida, jardinería, higiene y limpieza de caravanas y barcas, tratamientos de espacios verdes, desinfección de vehículos y empresas agrícolas.

Kleine Bewässerung und Unkrautbekämpfung zwischen den Reihen, Gartenarbeit, Hygiene und Reinigung von Wohnwagen und Booten, Behandlung von Grünflächen, Desinfizierung von Fahrzeugen und Landwirtschaftsunternehmen.

CARATTERISTICHE TECNICHE

TECHNICAL FEATURES / CARACTÉRISTIQUES TECHNIQUES

CARACTERÍSTICAS TÉCNICAS / TECHNISCHE EIGENSCHAFTEN

POMPA

- Assiale a membrana a più elementi pompanti
- Autoadescante
- Funzionante a secco senza danneggiamenti
- Dotata di microinterruttore Honeywell® che arresta il motore alla chiusura della mandata ed impedisce il superamento della pressione max
- Resistente al pompaggio di prodotti chimici grazie ai materiali utilizzati
- Corpo in Polipropilene
- Valvole aspirazione e mandata in Viton®
- Membrane in Santoprene®
- Viti ed elementi di fissaggio in Acciaio zincato
- Compatibili con gli additivi AdBlue® e BlueDEF® per i veicoli pesanti con motori Diesel

MOTORE

- Alimentazione a Corrente Continua 12-24V
- Costruzione a magneti permanenti
- Carcassa in acciaio verniciato
- Protezione termica con fusibile esterno

POMPE

- Axiale à membrane avec plusieurs éléments de pompage
- Auto-amorçante
- Fonctionne à sec sans provoquer de dommages
- Équipée d'un micro-interrupteur Honeywell® qui arrête le moteur quand on ferme le refoulement et empêche que la pression maximale soit dépassée
- Résistante au pompage des produits chimiques, grâce aux matériaux utilisés
- Corps en Polypropylène
- Vannes d'aspiration et de refoulement en Viton®
- Membranes Santoprene®
- Vis et éléments de fixation en Acier galvanisé
- Compatibles avec les additifs AdBlue® et BlueDEF® pour les véhicules lourds à moteur diesel

MOTEUR

- Alimentation en Courant Continu 12-24V
- Fabrication à aimants permanents
- Carcasse en acier peint
- Protection thermique à fusible externe

PUMP

- Chamber diaphragm pump
- Self-priming
- Works dry without damage
- Fitted with a Honeywell® microswitch that switches off the motor when the delivery stops and prevents maximum pressure from being exceeded
- Resistant materials allow the pumping of chemical products
- Polypropylene body
- Suction and delivery valves in Viton®
- Membranes in Santoprene®
- Screws and fixing elements in galvanized steel
- Compatible with AdBlue® and BlueDEF® additives for heavy diesel-engine vehicles

MOTOR

- 12-24V dc
- Permanent magnet construction
- Painted steel casing
- Thermal protection with external fuse

BOMBA

- Axial de membrana con varios elementos de bombeo
- Autocebante
- Funciona en seco sin daños
- Equipada con micro interruptor Honeywell® que para el motor en el cierre de la impulsión e impide la superación de la presión máxima
- Resistente al bombeo de productos químicos, gracias a los materiales utilizados
- Cuerpo de Polipropileno
- Válvulas de aspiración y envío de Viton®
- Membranas de Santoprene®
- Tornillos y elementos de fijación de Acero galvanizado
- Compatibles con los aditivos AdBlue® y BlueDEF® para los vehículos pesados con motores Diesel

MOTOR

- Alimentación de Corriente Continua 12-24V
- Construcción de imanes permanentes
- Carcasa de acero pintado
- Protección térmica con fusible externo

PUMPE

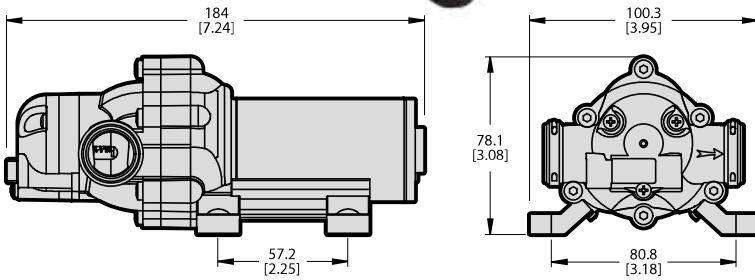
- Axialmembranpumpe mit mehreren Pumpenelementen
- Selbstansaugend
- Trockenbetrieb ohne Beschädigungen
- Verfügt über Mikroschalter Honeywell®, der den Motor beim Schließen des Auslasses anhält und das Überschreiten des Höchstdrucks verhindert
- Widerstandsfähig beim Pumpen chemischer Produkte dank der verwendeten Materialien
- Gehäuse aus Polypropylen
- Ansaug- und Druckventile aus Viton®
- Membranen aus Santoprene®
- Schrauben und Befestigungselemente aus verzinktem Stahl
- Mit den Additiven AdBlue® und BlueDEF® für schwere Dieselfahrzeuge kompatibel

MOTOR

- Versorgung mit 12-24V Gleichstrom
- Konstruktion mit Dauermagneten
- Gehäuse aus lackiertem Stahl
- Thermoschutz mit externer Sicherung



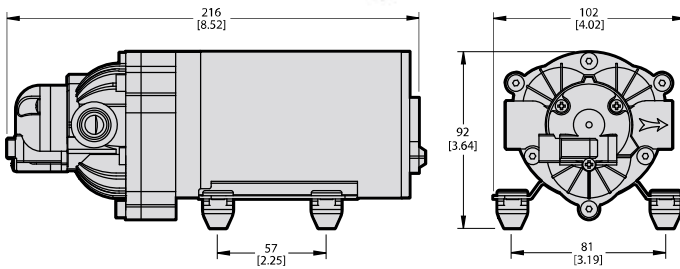
EF 1200



3,8 l/min - 1.0 gpm

bar	psi	MPa	l/min	gpm	A
0,5	7	0	3,8	1,0	1,8
1,0	15	0,10	3,4	0,9	2,2
1,5	22	0,15	3,0	0,8	2,5
2,0	29	0,20	2,6	0,7	2,8
2,5	36	0,25	2,2	0,6	3,0
2,7	40	0,27	2,0	0,5	3,1

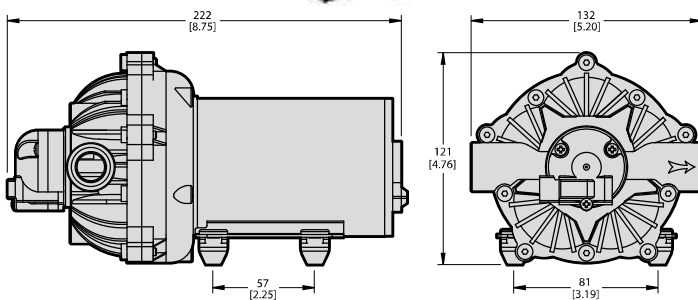
EF 2200



8,3 l/min - 2.2 gpm

bar	psi	MPa	l/min	gpm	A
0,5	7	0	8,3	2,2	4,2
1,0	15	0,10	7,6	2,0	4,7
1,5	22	0,15	7,2	1,9	5,3
2,0	29	0,20	6,7	1,8	5,8
2,5	36	0,25	6,2	1,6	6,4
3,0	44	0,30	5,9	1,6	6,8
3,5	51	0,35	5,6	1,5	7,3
4,1	59	0,41	5,1	1,3	7,8
4,8	70	0,48	-	-	-

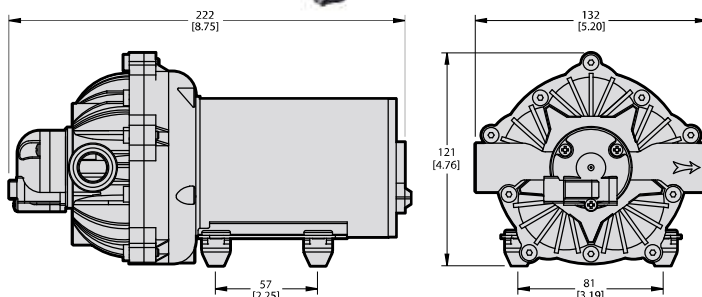
EF 3000



11,4 l/min - 3.0 gpm

bar	psi	MPa	l/min	gpm	A
0,5	7	0,05	11,4	3,0	5,0
1,0	15	0,10	10,7	2,8	6,3
1,5	22	0,15	10,0	2,6	7,2
2,0	29	0,20	9,3	2,5	8,0
2,5	36	0,25	8,5	2,2	8,6
3,0	44	0,30	7,8	2,1	9,2
3,4	49	0,34	7,0	1,8	10,0
4,1	59	0,41	-	-	-

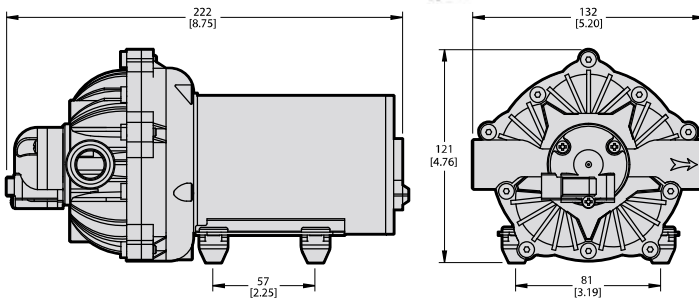
EF 4000



15,1 l/min - 4.0 gpm

bar	psi	MPa	l/min	gpm	A
0,5	7	0,05	15,1	4,0	6,0
1,0	15	0,10	14,3	3,8	7,6
1,5	22	0,15	13,6	3,6	8,9
2,0	29	0,20	12,8	3,4	10,0
2,5	36	0,25	12,0	3,2	11,0
3,0	44	0,30	11,3	3,0	12,0
3,4	49	0,34	10,5	2,8	12,7
4,1	59	0,41	-	-	-

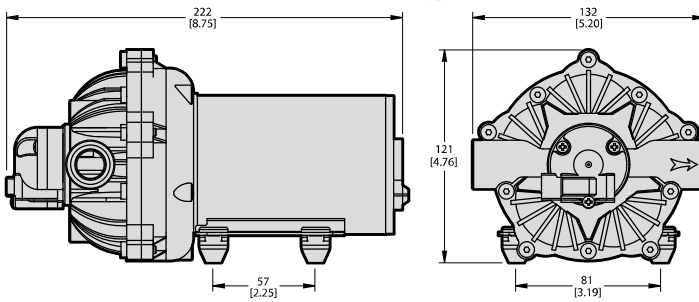
EF 5500 - 12V



20,8 l/min - 5.5 gpm

bar	psi	MPa	l/min	gpm	A
0,5	7	0,05	20,8	5,5	10,0
1,0	15	0,10	19,8	5,2	11,0
1,5	22	0,15	19,0	5,0	12,3
2,0	29	0,20	18,0	4,8	13,5
2,5	36	0,25	17,0	4,5	15,0
3,0	44	0,30	16,3	4,3	15,8
3,4	49	0,34	15,2	4,0	16,8
4,1	59	0,41	-	-	-

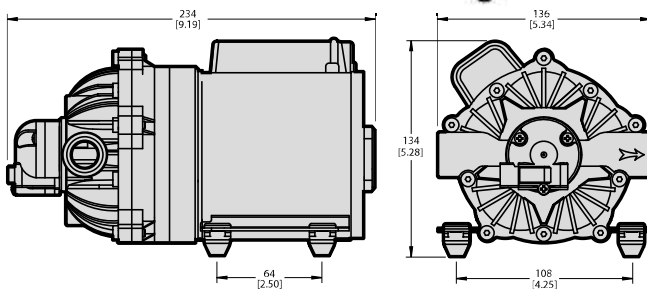
EF 5500 - 24V



20,8 l/min - 5.5 gpm

bar	psi	MPa	l/min	gpm	A
0,5	7	0,05	20,8	5,5	3,5
1,0	15	0,10	19,8	5,2	4,3
1,5	22	0,15	19,0	5,0	4,9
2,0	29	0,20	18,0	4,8	5,6
2,5	36	0,25	17,0	4,5	6,3
3,0	44	0,30	16,3	4,3	7,0
3,4	49	0,34	15,2	4,0	7,5
4,1	59	0,41	-	-	-

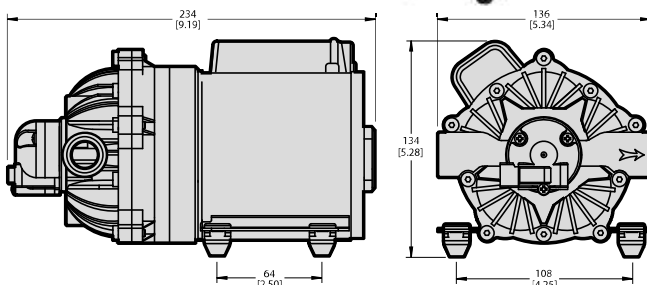
EF 7000 - 12V



26,5 l/min - 7.0 gpm

bar	psi	MPa	l/min	gpm	A
0,5	7	0,05	26,5	7,0	11,5
1,0	15	0,10	24,9	6,6	13,0
1,5	22	0,15	24,0	6,3	14,3
2,0	29	0,20	22,8	6,0	15,7
2,5	36	0,25	21,8	5,8	17,3
3,0	44	0,30	20,5	5,4	18,7
3,4	49	0,34	19,7	5,2	20,0
4,1	59	0,41	-	-	-

EF 7000 - 24V



26,5 l/min - 7.0 gpm

bar	psi	MPa	l/min	gpm	A
0,5	7	0,05	26,5	7,0	5,0
1,0	15	0,10	24,9	6,6	5,7
1,5	22	0,15	24,0	6,3	6,6
2,0	29	0,20	22,8	6,0	7,4
2,5	36	0,25	21,8	5,8	8,2
3,0	44	0,30	20,5	5,4	8,9
3,4	49	0,34	19,7	5,2	9,5
4,1	59	0,41	-	-	-

ACCESSORI EVERFLO

EVERFLO ACCESSORIES / ACCESSOIRES EVERFLO

ACCESORIOS EVERFLO / ZUBEHÖRTEILE EVERFLO

0456 0424

Cavo ed Interruttore On/Off
On/Off switch and lead
Câble et Interrupteur On/Off
Cable e Interruptor On/Off
Kabel und Schalter On/Off



2800 0527

Raccordo portagomma dritto G1/2 - Ø 13 mm
Right hose connection G1/2 - Ø 13 mm
Raccord porte-tuyau droit G1/2 - Ø 13 mm
Racor portagoma recto G1/2 - Ø 13 mm
Anschluss Schlauchhalter gerade G1/2 - Ø 13 mm



2801 0103

Raccordo portagomma curvo G3/8 - Ø 13 mm
Curved hose connection G3/8 - Ø 13 mm
Raccord porte-tuyau courbé G3/8 - Ø 13 mm
Racor portagoma curvo G3/8 - Ø 13 mm
Anschluss Schlauchhalter gebogen G3/8 - Ø 13 mm



2800 0002

Raccordo portagomma dritto G1/2 - Ø 19 mm
Right hose connection G1/2 - Ø 19 mm
Raccord porte-tuyau droit G1/2 - Ø 19 mm
Racor portagoma recto G1/2 - Ø 19 mm
Anschluss Schlauchhalter gerade G1/2 - Ø 19 mm



2801 0044

Raccordo portagomma curvo G1/2 - Ø 19 mm
Curved hose connection G1/2 - Ø 19 mm
Raccord porte-tuyau courbé G1/2 - Ø 19 mm
Racor portagoma curvo G1/2 - Ø 19 mm
Anschluss Schlauchhalter gebogen G1/2 - Ø 19 mm



2801 0104

Raccordo portagomma curvo G1/2 - Ø 13 mm
Curved hose connection G1/2 - Ø 13 mm
Raccord porte-tuyau courbé G1/2 - Ø 13 mm
Racor portagoma curvo G1/2 - Ø 13 mm
Anschluss Schlauchhalter gebogen G1/2 - Ø 13 mm



1204 0582 *

Valvola di regolazione pressione con By-pass e leva di scarico rapido (con manometro)
Pressure regulating valve with bypass and quick discharge lever (with gauge)
Vanne de régulation de la pression avec By-pass et levier de déchargement rapide (avec manomètre)
Válvula de regulación de la presión con By-pass y palanca de descarga rápida (con manómetro)
Druckreglerventil mit By-pass und Schnellauslasshebel (mit Manometer).



1204 0583 *

Valvola di regolazione pressione con By-pass e leva di scarico rapido (senza manometro)
Pressure regulating valve with bypass and quick discharge lever (without gauge)
Vanne de régulation de la pression avec By-pass et levier de déchargement rapide (sans manomètre)
Válvula de regulación de la presión con By-pass y palanca de descarga rápida (sin manómetro)
Druckreglerventil mit By-pass und Schnellauslasshebel (ohne Manometer)



1204 0585 *

Gruppo comando 2 vie
2 Outlet control valve
Groupe de commande à 2 voies
Grupo de mando de 2 vías
2-Wege-Steuergruppe



1215 0625 **

Valvola di regolazione pressione con By-pass con manometro
Pressure regulating valve with bypass with gauge
Vanne de régulation de la pression avec By-pass avec manomètre
Válvula de regulación de la presión con By-pass con manómetro
Druckreglerventil mit By-pass mit Manometer.



* Escluso per modelli EF1200 - 2200 / Not for EF1200 - 2200 models / Excépté pour les modèles EF1200 - 2200 / Excluido para los modelos EF1200 - 2200 / Ausgeschlossen für die Modelle EF1200 - 2200

** Escluso per modelli EF1200 - 2200 - 3000 / Not for EF1200 - 2200 - 3000 models / Excépté pour les modèles EF1200 - 2200 - 3000 / Excluido para los modelos EF1200 - 2200 - 3000 / Ausgeschlossen für die Modelle EF1200 - 2200 - 3000

CONFEZIONE

PACKAGING / EMBALLAGE

PAQUETE / VERPACKUNG

