

SUBPLATE

TYPE ES5B...

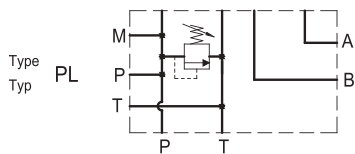
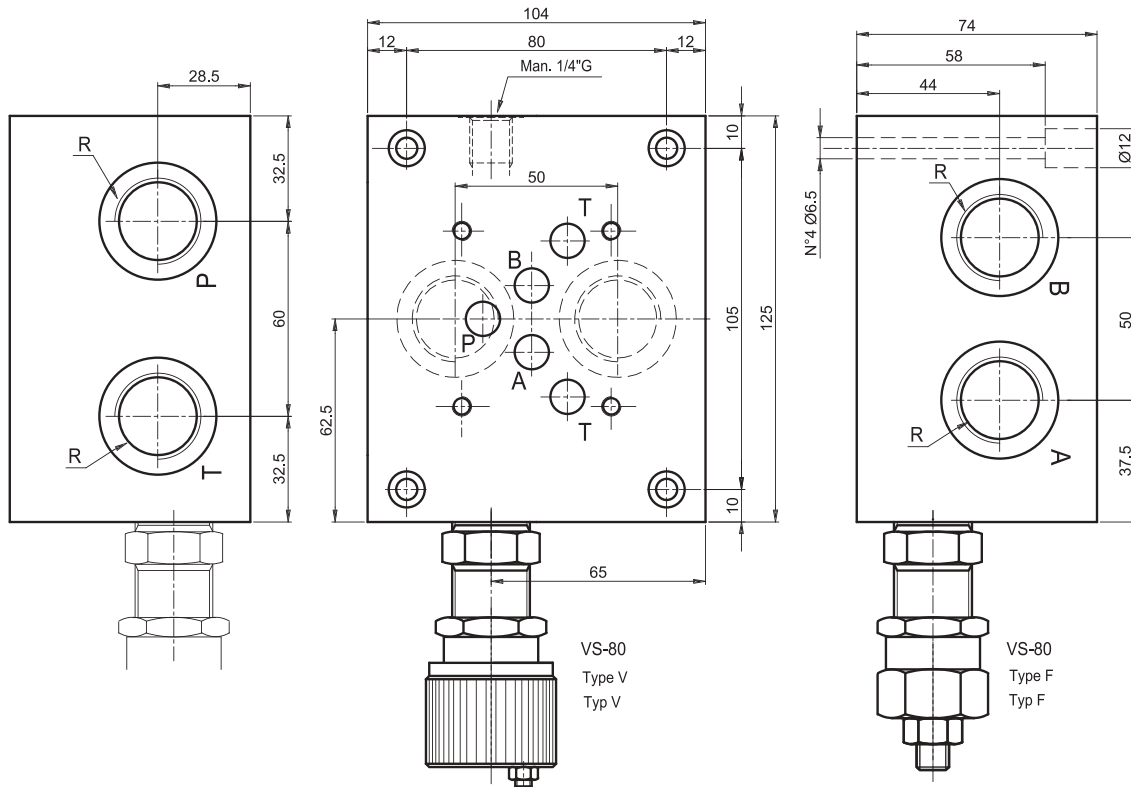
BASE SINGOLA

TIPO ES5B...

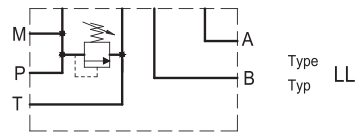
Subplate with A-B = 1/2"G or 3/4"G, on side. P-T = 1/2"G or 3/4"G, on side or on side and rear. With/without pressure relief valve.(RV)

Weight = 7 kg

Base singola con utilizzi A-B laterali, P-T later. o later./post. da 3/4"G o da 1/2"G con/senza valvola limitatrice di pressione. Peso = 7 Kg.



Hydraulic symbol
Schema idraulico



Ordering code

Esempio di ordinazione:

ES 5 B * * * * * Setting / regolazione

subplate = S
Base singola =

CETOP 5

Model / Modello = B

R 1/2"G = 12
R 3/4"G = 34

P-T-A-B on side = LL
P-T-A-B laterali =

P-T on side/on rear _ A-B on side = PL
P-T laterali/posteriori _ A-B laterali =

F = by key / A chiave
V = handwheel / Volantino

Spring type/tipo molla
1 = 5-60 bar
2 = 35-120 bar
3 = 80-250 bar

Z = prearranged for RV
= con sede per VLP

Y = without RV
= senza VLP

X = with RV included
= con VLP inclusa

NOTES : See page 51 for technical characteristics of RV

NOTA: Per informazioni tecniche relative alla VLP vedere pag 51