

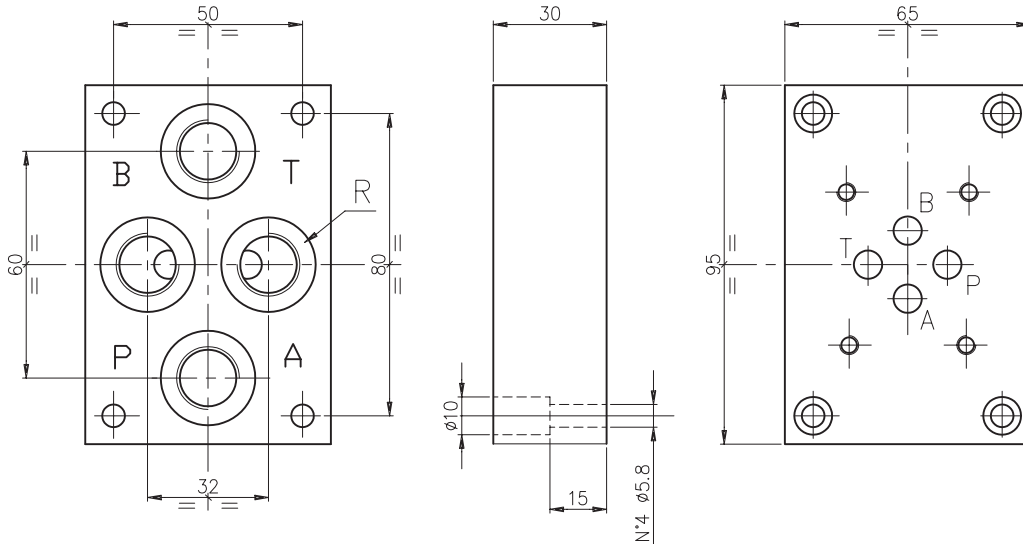
SUBPLATE TYPE ES3A...P AND TYPE ES3A14L
GRUNDPLATTE TYP ES3A...P UND TYPE ES3A14L



1

**CETOP 3
NG6**

Subplate, A-B-P-T on back, weight 1 kg
 Grundplatte A-B-P-T rueckseitig, Gewicht 1 kg



Ordering code:
 Bestell-Code:

Subplate
 Grundplatte = S

ES 3 A * P
 CETOP 3

P = Back ports
 Rueckseitige Anschluesse

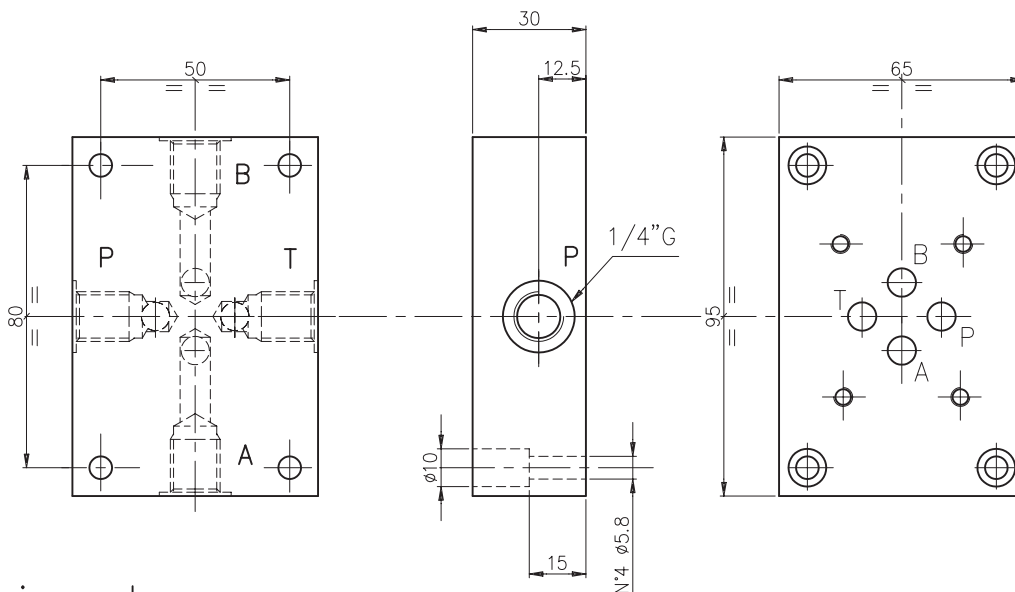
14 = R 1/4" G
 38 = R 3/8" G

A = Model / Modell

Hydr. symbol
 Symbol



Subplate, A-B-P-T on side 1/4" G, weight = 1 kg
 Grundplatte, A-B-P-T seitlich 1/4" G, Gewicht = 1 kg



Ordering code:
 Bestell-Code:

Subplate
 Grundplatte = S

ES 3 A 14 L
 CETOP 3

L = Side ports
 Seitlich Anschluesse

14 = 1/4" G

A = Model / Modell

Hydr. symbol
 Symbol

