

SUBPLATE FOR PACKING

TYPE EC3/54...

BASE COMPONENTIBLE

TIPO EC3/54...



26

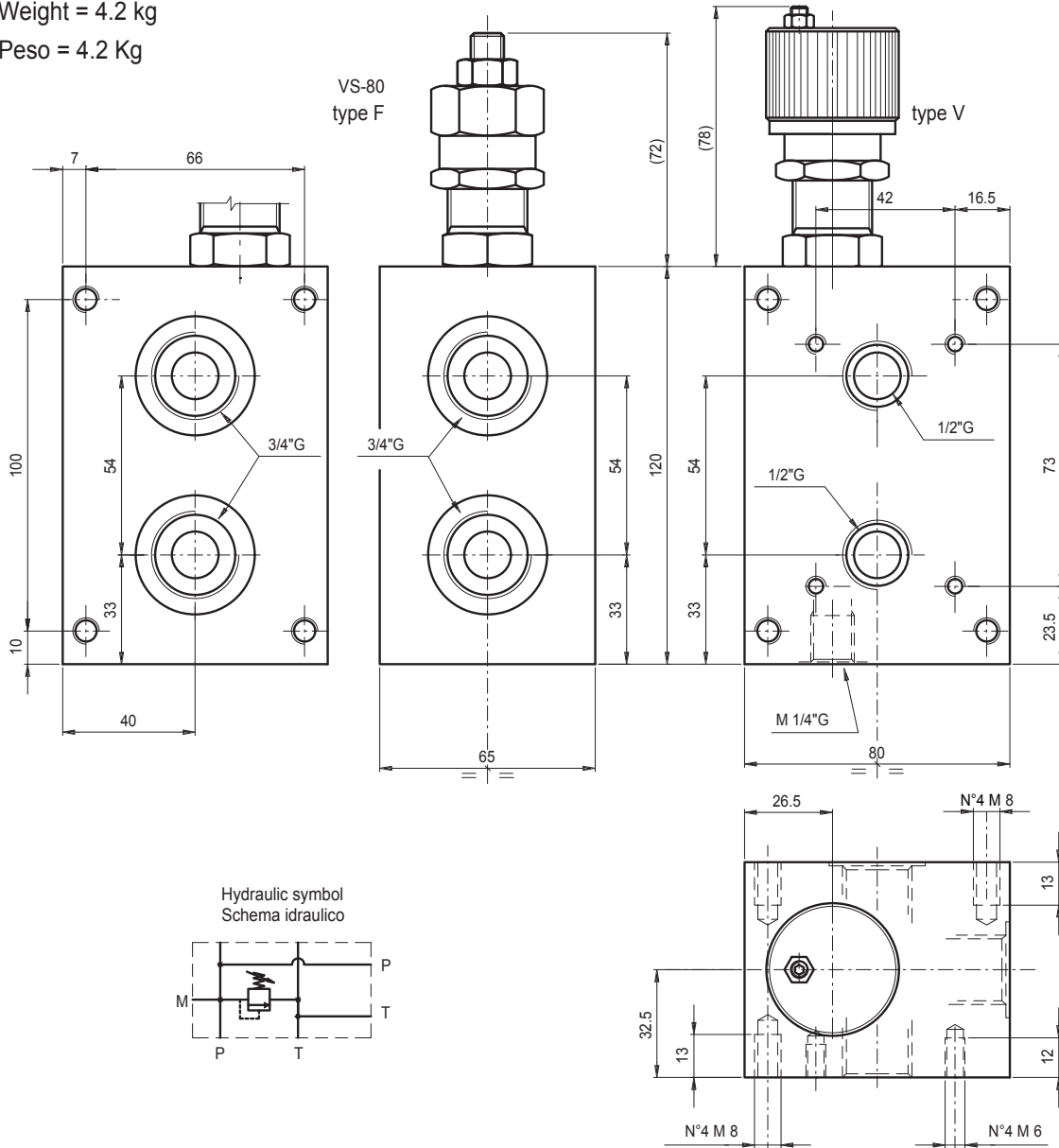
SUBPLATE FOR PACKING
BASE COMPONENTIBLE

Sub plate for packing with P-T = 3/4"G, with/without pressure relief valve (RV)

Base componibile con utilizzi P-T da 3/4"G con/senza valvola limitatrice di pressione

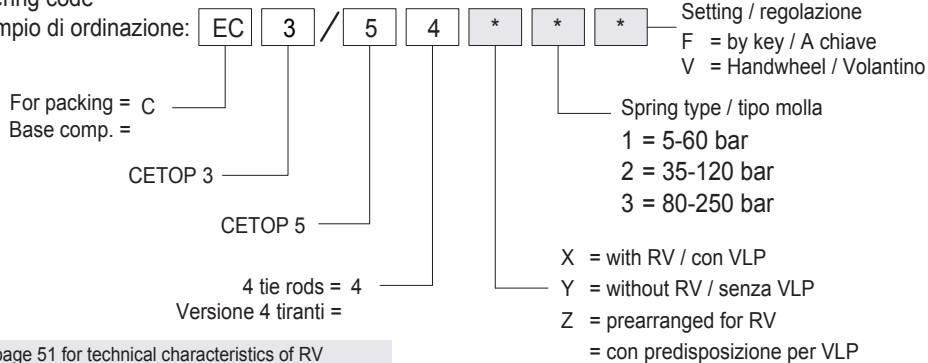
Weight = 4.2 kg

Peso = 4.2 Kg



Ordering code

Esempio di ordinazione:



NOTES : See page 51 for technical characteristics of RV
NOTA: Per informazioni tecniche relative alla VLP vedere pag 51