

# SUBPLATE

TYPE ES5A12P AND ES5A12PL

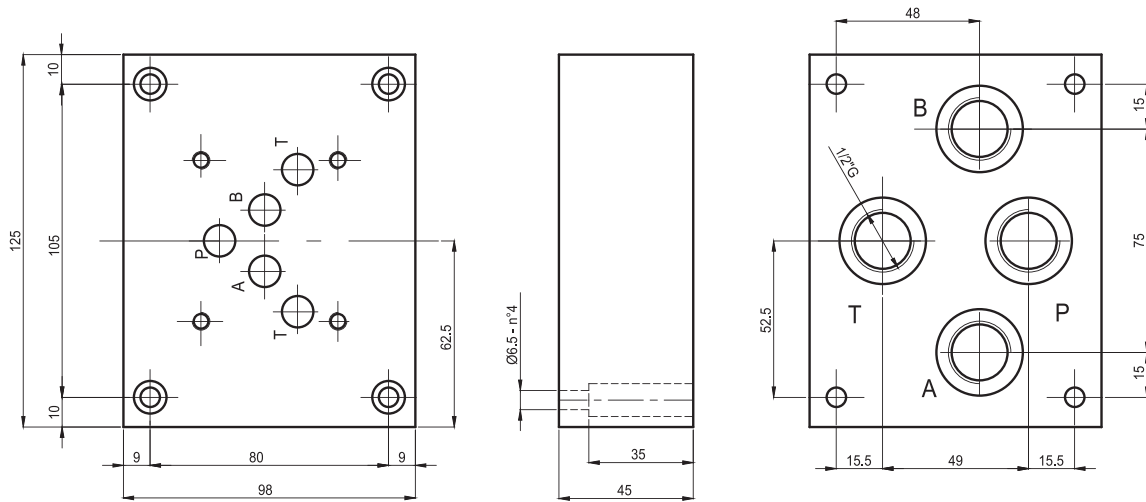
## BASE SINGOLA

TIPO ES5A12P ED ES5A12PL



Sub plate, A-B-P-T on back. Weight = 3.5 kg

Base singola con utilizzi A-B-P-T posteriori da 1/2"G. Peso = 3.5 Kg



Ordering code:

Esempio di ordinazione:

ES 5 A 12 P

P = back ports  
= utilizzi posteriori

sub plate = S  
Base singola =

CETOP 5

12 = 1/2"G

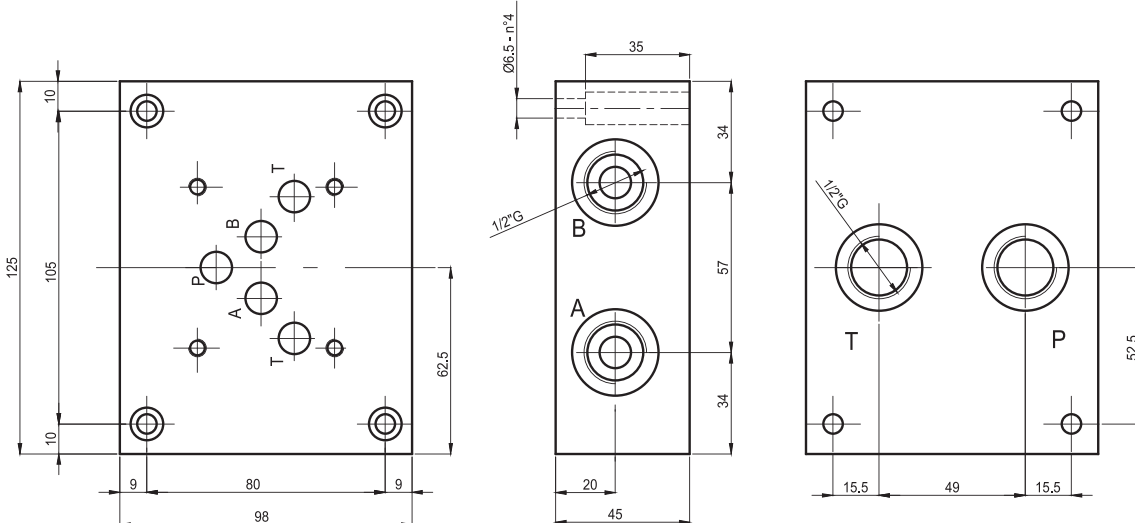
A = model / Modello

Hydraulic symbol  
Schema idraulico



Sub plate, ports A-B on side, P-T on rear. Weight 3.5 kg

Base singola con utilizzi A-B laterali, P-T posteriori da 1/2"G. Peso = 3.5 Kg



Ordering code:

Esempio di ordinazione:

ES 5 A 12 PL

PL = rear/side ports  
= Utilizzi Post./later.

sub plate = S  
Base singola =

CETOP 5

12 = 1/2"G

A = model / Modello

Hydraulic symbol  
Schema idraulico

